

AMC
MECANOCAUCHO



**TARIFA
2025**

MÁS DE 50 AÑOS DE EXPERIENCIA NOS AVALAN

Un equipo, una misión y los medios para conseguirlo.

Somos fabricantes de soluciones antivibratorias: Controlando la producción desde el proceso de mezcla del caucho hasta el acabado final, realizamos gamas completas de productos para dar soluciones a problemas de transmisión vibratoria.

Calidad técnica: Poseemos más de 50 años de experiencia ofreciendo a nuestra clientela productos de calidad, capaces de superar las pruebas más exigentes gracias a nuestro conocimiento de los procesos adecuados de fabricación y a la utilización de componentes de máxima calidad.

Atención al cliente: Gracias a nuestro departamento técnico colaboramos con nuestros clientes, asesorando y recomendando en todo momento para poder llegar a la solución adecuada a cada problema vibratorio.

Compromiso: Todo el equipo que compone AMC está persuadido que nuestra misión es la de superar las expectativas de nuestro cliente.

Soportes Cilíndricos Soportes		Mecanocaucho® Muelles Elastoméricos Reforzados	60
Mecanocaucho® Soportes Cilíndricos Macho A	5	Vibrabsorber	
Mecanocaucho® Soportes Cilíndricos Mixto B	6	Serie Media	62
Mecanocaucho® Soportes Cilíndricos Hembra C	7	Serie Media Baja	62
Mecanocaucho® Soportes Cilíndricos INOX Macho/Hembra	8	Bases 1 AMC - 2 AMC - 4 AMC	63
Topes		1 AMC Doble Campana	63
Mecanocaucho® Topes Simples Macho D	9	1 AMC - 2 AMC - 3 AMC	64
Mecanocaucho® Topes Simples Macho Inox	10	4 AMC - 4 AMC T - 5 AMC	65
Mecanocaucho® Topes Simples Hembra E	11	6 AMC - 9 AMC	66
Mecanocaucho® Topes Progressivos	12	Ps+Sylomer® 1 Amc Preload - Ps+Sylomer® 2 Amc Preload	67
Mecanocaucho® Topes Diábolo	13	VT / VT3	68
NUEVO Mecanocaucho® Topes Cilíndricos	13	VT HD	69
Mecanocaucho® Soportes Diábolo	14	V-SR	70
Soportes pie de máquina		V-SH	72
Mecanocaucho® Tipo NF	15	Muelle antisísmico AMC	74
Mecanocaucho® Soportes Trapezoidales	15	NUEVO Antisísmico V-SH	76
Mecanocaucho® Soportes Anulares	15	NUEVO Antisísmico V-SR	78
KIT Soportes Akustik HVAC y Trapezoidales A-35, A-45, S-40, S-60	16	Soporte Antisísmico Precargable 4V-SX	79
Mecanocaucho® Tipo NFR	17	Antisísmico Viscoso, Soporte Antisísmico Viscoso 2v-sh, Kit fijación Sylomer®	80
Mecanocaucho® Tipo SV	17	Sylomer®	
Mecanocaucho® Tipo SV bajo	17	NUEVO TSR + Sylomer®, Base Fijación TSR	82/84
Mecanocaucho® Tipo SV bajo INOX	18	Akustik Pipe + Sylomer®	84
Soportes de Poliuretano PM	18	Akustik Pipe Omega Sylomer®	85
Mecanocaucho® Tipo JT	18	Sylomer® PAD	86
Mecanocaucho® Tipo SX	18	TLG Sylomer®, Tacos Sylomer®	87
Mecanocaucho® Tipo SM	18	Alfombrillas Sylomer®, Bloques Sylomer®	88
NGI		Akustik + Sylomer®	
NgI INOX Pies de máquina Tipo H	19	Akustik + Sylomer®	90
NgI INOX Pies de máquina Tipo M	19	Gran Akustik + Sylomer®	97
Pies niveladores poliamida y casquillos	20	NUEVO Akustik Tipo T + Sylomer®	98
Soportes antivibradores de máquina a bancada		ST + Sylomer®, SRS+ Sylomer®	99
Mecanocaucho® Tipo BRB	22	Akustik + Sylomer® Soportes Suelo, Sound Clip y Channel Clip	100
Mecanocaucho® Tipo BSB	23	NUEVO Fijación Akustik Super T-47/T-60, Tiltflex, Akustik Super T-47/T-60	101
Mecanocaucho® Tipo BRBX	24	EP + + Sylomer®	102
Mecanocaucho® Tipo BRT	24	NUEVO Akustik + Sylomer® WF	105
Mecanocaucho® Soportes Marinos	25	Akustik Ventilator + Sylomer®	106
Mecanocaucho® Soportes Marinos X y Marino XD y XT	26	FZH + Sylomer®, Sylomer® Gym Dry Floor	107
Soportes FZ + Sylomer®	27	FZH+Spring+Sylomer®, FZHM+Spring+Sylomer®, FZH2M+Spring+Sylomer®	108
Mecanocaucho® FZM	28	Akustik Floor Spring AFS, Akustik + Sylomer® Gym T4/TSR Fit	109
Soportes antivibratorios de Cable	29	MPR + Sylomer®	109
Mecanocaucho® Soportes Hidráulicos	30	Otros productos	110
Mecanocaucho® Conos Hidráulicos	31	Akustik	
NUEVO Mecanocaucho® Conos con base de fijación y SVT	32	Akustik	112
NUEVO Mecanocaucho® Conos	33	Gran Akustik	116
Mecanocaucho® Soporte de Cabina	37	NUEVO Springtec	117
Mecanocaucho® TF + TFS	38	VT, VT3	119
Mecanocaucho® Soportes CB	39	Spring-Rubber	108
Mecanocaucho® Tipo AN-60	40	Gama SRB	120
Mecanocaucho® Tipo MD	40	Gama EP	121
Mecanocaucho® Tipo VD	40	Amortiguadores para Bajas Frecuencias, Bloques de apoyo G	123
Mecanocaucho® Tipo Marino en V	41	Tabiabsorber	124
Mecanocaucho® Generador Tipo V	41	Akustikabsorber	
Mecanocaucho® Tipo AT	42	PD BEIGE	126
Mecanocaucho® Tipo DRD	43	PD BLANCO-PD NEGRO	126
Mecanocaucho® Tipo DSD	44	PS NEGRO	126
Mecanocaucho® Tipo SCB	45	PS BLANCO	127
Mecanocaucho® Tipo SCBR	46	PF NEGRO	127
Mecanocaucho® Tipo SCH	47	PAI	127
Mecanocaucho® Tipo SCHR	48	PI	127
Mecanocaucho® Tipo ATP	49	AGLO D	128
Mecanocaucho® Articulaciones Excéntricas	50	AGLO FAR	128
Mecanocaucho® Tipo NP	50	AGLO PAI	128
Mecanocaucho® Soporte Transformador	51	AGLO PI	128
Mecanocaucho® Tipo SPS	51	FD	129
Mecanocaucho® Tipo SH	52	FAR	129
Soportes Grandes Cargas		FAI	129
Mecanocaucho® Tipo SN	53	FI	129
Mecanocaucho® Tipo Antiderrapante B	53	FARM	130
Mecanocaucho® Tipo B	53	FAIM	130
Mecanocaucho® Tipo P	53	FDM	130
Mecanocaucho® Tipo Antiderrapante P	53	FIM	130
Mecanocaucho® Tipo S	54	PAIM	131
Soporte Antivibratorio Sandwich	54	PDM	131
Mecanocaucho® Tacos y Alfombrillas		PFM	131
Mecanocaucho® Tipo C	55	PIM	131
Alfombrilla 300 x 300	55	PSM	132
Alfombrilla 400 x 400	55	PD30M	132
Tacos Mecanocaucho®	55	FAI30M	132
Sistemas de regulación de altura	56	PT	132
Soportes de escape Marino SFC	57	PT IGNIFUGO	133
Soportes de escape Marino SFT	57	PT FIREABSORBER	133
Soportes de escape Marino ST	57	MARINO	133
Otros		PIRAMIDAL GRIS	134
NUEVO Articulaciones Mecanocaucho® y Maleta Caucho Metal	58	PIRAMIDAL IGNIFUGO	134
Flector Mecanocaucho®	59	PAVIABSORBER	134
Mecanocaucho® Tipo DP	59	MASAS PESADAS	134
Mecanocaucho® Tipo DP A-4	59	PINCHO DE SUJECCIÓN + TAPA NAÚTICA	134
Mecanocaucho® Resortes Elastoméricos	60		

AMC
MECANOCAUCHO

Soportes Caucho Metal



VIBRATION ISOLATOR PRO

Esta aplicación te ayudará a **ENCONTRAR EL SOPORTE ANTIVIBRATORIO CORRECTO** para tu caso. Los acelerómetros integrados de su teléfono son capaces de realizar mediciones FFT donde podrá ver cuáles son las frecuencias predominantes que necesita aislar.



ACCELERÓMETRO VIBRATION ISOLATOR PRO BLUETOOTH

DESCRIPCIÓN

El acelerómetro AMC-MECANOCAUCHO® ha sido desarrollado para trabajar junto con la aplicación gratuita AMC-MECANOCAUCHO® Vibration Isolator Pro para Android e iOS.

Este equipo puede proporcionar un análisis de vibraciones inmediato en el dominio de la frecuencia conectándolo a un teléfono móvil o una tablet de Android o iOS. La aplicación guiará al usuario a través de varias etapas para finalizar el análisis de una manera sencilla.



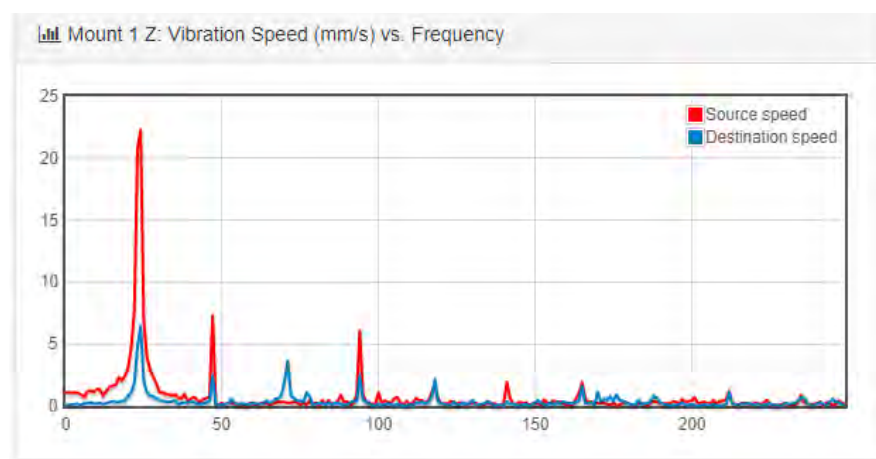
VENTAJAS

- Diseño compacto
- Acelerómetro de 3 ejes
- Ancho de banda útil de CC a 500 Hz
- Ruido bajo
- Compatible con iOS y Android



Rango de aceleración	± 10g
Límite de frecuencia inferior	0Hz
Límite de frecuencia superior	500Hz
Tecnología del sensor	MEMS
Unidades de salida	mm/s
Velocidad de muestreo	1024 kHz
Dimensiones	41 x 33 x 23 mm
Peso	48 g
Material de la caja	Aluminio, plástico.
Rango de temperatura de funcionamiento	-20 to 60°C
Densidad de ruido residual	80 µg/√Hz rms
Sensibilidad	19 µg/LSB
Resolución del CAD	20 Bits
Sensibilidad del eje transversal	1,50%
Acc. máximo soportado	500g
Protocolo Wireless	Bluetooth LE 4.2

Tipo	Código	Precio
Bluetooth VIP Accelerometer	711062	A consultar



* Con el objeto de adaptar sus productos al estado de la técnica, AMC S.A. se reserva el derecho de modificar sin previa notificación la concepción y realización de los materiales presentados en este catálogo.



Mecanocaucho® Soportes Cilíndricos Macho A

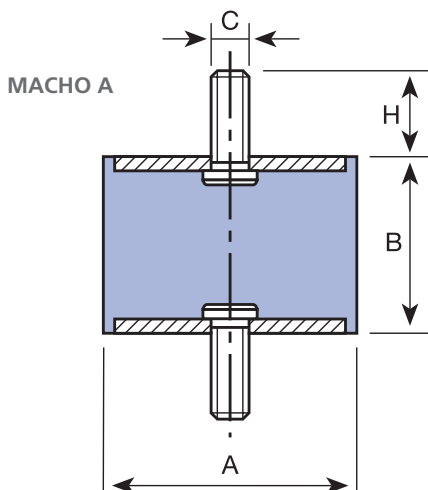
FUNCIONAMIENTO Y MONTAJE

Su elasticidad es mucho más grande en todas las direcciones paralelas a las armaduras que en la dirección perpendicular. El caucho trabaja a compresión o a cizallamiento según sea el sentido en que se coloque en su montaje. Este sentido se realiza en función de la utilización y del fin que se persigue.

Por tanto su montaje se realiza bien con tuercas o tornillos según el modelo escogido, sujetando una parte al chasis fijo y la otra parte a la máquina a suspender.

APLICACIONES

Los Soportes Cilíndricos Mecanocaucho® se montan ventajosamente sobre pequeños grupos moto-bombas, moto-ventiladores, secadoras, cribas, compactadores, máquinas de lavar, motores eléctricos, tableros de abordo, aparatos de medida, armarios de control, micrófonos, tubos fluorescentes, etc.



Tipo	A (mm)	B (mm)	C (mm)	H (mm)	Peso (kg)	COMPRESIÓN Carga Max. (daN)	COMPRESIÓN Flecha (mm)	CIZALLAMIENTO Carga Max. (daN)	CIZALLAMIENTO Flecha (mm)	Código	Precio	EAN
SOPORTES CILÍNDRICOS MACHO 12-25	12,5	10	M-5	10	0,006	12	2	1,5	1,5	120001	2,11	8435282002558
	12,5	15	M-5	10	0,007	10	2,5	1,5	2	120002	2,12	8435282002565
	12,5	20	M-5	10	0,008	8	3	1,5	2	120003	2,14	8435282002572
	16	10	M-5	12	0,009	20	1,5	2,5	1	120011	2,11	8435282002589
	16	15	M-5	12	0,011	20	3	2,5	2	120012	2,19	8435282002596
	16	20	M-5	12	0,012	15	3,5	2,5	2,5	120013	2,16	8435282002602
	16	25	M-5	12	0,013	15	4	2	3	120014	2,64	8435282002619
	20	8,5	M-6	16,5	0,016	40	1,5	5	1	120021	2,16	8435282002626
	20	15	M-6	16,5	0,018	35	4	5	3	120022	2,23	8435282002633
	20	20	M-6	16,5	0,019	30	4,5	5	3	120023	2,28	8435282000080
	20	25	M-6	16,5	0,02	30	5	4,5	3,5	120024	2,31	8435282002640
	20	30	M-6	16,5	0,022	25	5,5	4,5	4	120025	2,58	8435282002657
	25,5	10	M-6	18	0,032	80	2	8	1,5	120171	2,31	8435282002725
	25,5	15	M-6	18	0,032	60	3,5	8	2,5	120172	2,32	8435282002732
	25,5	20	M-6	18	0,02	55	4,5	8	3	120173	2,33	8435282002749
	25,5	25	M-6	18	0,041	50	6	8	4	120174	2,43	8435282002756
	25,5	30	M-6	18	0,043	50	8	8	5,5	120175	2,54	8435282002763
	25,5	10	M-8	20	0,034	80	2	8	1,5	120026	2,31	8435282002664
	25,5	15	M-8	20	0,04	60	3,5	8	2,5	120031	2,32	8435282002671
	25,5	19	M-8	20	0,04	55	4	8	3	120032	2,49	8435282002688
	25,5	22	M-8	20	0,042	50	5	8	3,5	120033	2,52	8435282000097
	25,5	25	M-8	20	0,043	50	6	8	4	120034	2,54	8435282002695
	25,5	30	M-8	20	0,046	50	8	8	5,5	120035	2,81	8435282002701
	25,5	40	M-8	20	0,053	50	10	10	7	120036	3,64	8435282002718
	SOPORTES CILÍNDRICOS MACHO 30-50	30	15	M-8	20	0,049	90	3	11	2,5	120041	2,82
30		22	M-8	20	0,053	80	5	11	4	120042	2,85	8435282002787
30		25	M-8	20	0,056	75	6,5	11	5	120186	2,86	8435282002800
30		30	M-8	20	0,059	70	7	11	5,5	120043	2,88	8435282000103
30		40	M-8	20	0,066	60	8	11	6,5	120044	3,10	8435282002794
40		20	M-8	20	0,086	160	4	20	3	120193	4,06	8435282002855
40		25	M-8	20	0,1	150	5	20	4	120194	3,72	8435282002862
40		28	M-8	20	0,106	150	6	20	5	120195	3,74	8435282002879
40		30	M-8	20	0,113	150	6	30	5	120196	3,78	8435282002886
40		35	M-8	20	0,117	120	8	20	6,5	120197	3,89	8435282002893
40		40	M-8	20	0,123	120	9	20	7	120198	4,02	8435282002909
40		45	M-8	20	0,134	120	10	20	8	120199	4,08	8435282002916
40		20	M-10	25	0,1	160	4	20	3	120051	3,70	8435282002817
40		25	M-10	25	0,104	150	5	20	4	120191	3,72	8435282002923
40		28	M-10	25	0,111	150	6	20	5	120052	3,73	8435282000110
40		30	M-10	25	0,117	150	6	30	5	120192	3,83	8435282002930
40		35	M-10	25	0,121	120	8	20	6,5	120053	3,89	8435282002824
40		40	M-10	25	0,128	120	9	20	7	120054	4,02	8435282002831
40		45	M-10	25	0,137	120	10	20	8	120055	4,24	8435282002848
50		20	M-10	25	0,128	300	3,5	25	3	120201	6,09	8435282002978
50		25	M-10	25	0,132	300	6	25	5	120061	6,27	8435282002947
50		30	M-10	25	0,148	275	7	25	5,5	120202	6,57	8435282002985
50		35	M-10	25	0,153	250	8	25	6,5	120062	6,93	8435282000127
50		40	M-10	25	0,169	210	9	25	7	120203	7,35	8435282002992
50		45	M-10	25	0,179	190	9,5	25	7,5	120063	7,95	8435282002954
50	50	M-10	25	0,199	170	10	25	8	120204	8,32	8435282003005	
50	60	M-10	25	0,21	150	11	25	9	120064	9,66	8435282002961	
SOPORTES CILÍNDRICOS MACHO 60-95	60	25	M-10	25	0,207	400	4	30	3,5	120071	8,23	8435282003012
	60	36	M-10	25	0,241	300	6	30	5,5	120072	9,30	8435282003029
	60	45	M-10	25	0,269	250	7,5	30	7	120073	10,16	8435282003036
	60	60	M-10	25	0,315	200	8	30	7	120074	12,40	8435282003043
	70	35	M-10	25	0,322	450	6	35	5,5	120081	13,77	8435282003050
	70	50	M-10	25	0,38	350	8	35	7	120082	14,48	8435282003067
	70	60	M-10	25	0,423	300	9	35	8	120083	15,81	8435282003074
	70	70	M-10	25	0,485	300	11	35	10	120084	17,85	8435282003081
	75	25	M-12	30	0,32	650	4	37	3,5	120091	13,28	8435282003098
	75	40	M-12	30	0,402	500	8	37	7	120092	15,10	8435282003104
	75	45	M-12	30	0,423	500	9	37	8	120093	15,54	8435282003111
	75	55	M-12	30	0,468	450	11	37	10	120094	17,73	8435282003128
	80	30	M-14	35	0,503	950	6	40	5,5	120101	16,56	8435282003135
	80	40	M-14	35	0,561	600	7	40	6,5	120102	17,78	8435282003142
	80	50	M-14	35	0,606	550	9	40	8	120103	17,83	8435282003159
80	55	M-14	35	0,571	550	10	40	9	120104	19,06	8435282003166	
80	70	M-14	35	0,71	500	13	40	11,5	120105	21,60	8435282003173	
80	75	M-14	35	0,737	450	14	40	12,5	120106	22,13	8435282003180	
SOPORTES CILÍNDRICOS MACHO 105-150	95	40	M-16	45	0,803	1200	9	60	8	120111	22,92	8435282003197
	95	55	M-16	45	0,932	1000	11	60	10	120112	26,72	8435282003203
	95	60	M-16	45	0,971	800	12	60	11	120113	27,53	8435282003210
	95	75	M-16	45	1,148	700	13	60	11,5	120114	28,90	8435282003227
	105	50	M-16	45	1	1200	7	80	7	120121	36,37	8435282003234
	105	75	M-16	45	1,283	1000	9,5	80	9,5	120122	37,92	8435282003241
	105	100	M-16	45	1,493	800	11	80	11	120123	39,55	8435282003258
	120	50	M-16	45	1,153	1500	6	100	6	120131	49,04	8435282003265
	120	75	M-16	45	1,568	1200	10	100	10	120132	52,17	8435282003272
	120	100	M-16	45	1,903	1000	11	100	11	120133	55,35	8435282003289
130	50	M-16	45	1,658	1600	9	120	9	120142	53,73	8435282003296	
130	75	M-16	45	2,105	1450	13	120	13	120143	57,52	8435282003302	
130	100	M-16	45	2,492	1200	16	120	16	120144	57,73	8435282003319	
150	50	M-20	50	2,268	1800	9	140	9	120151	124,80	8435282003326	
150	75	M-20	50	2,808	1650	13	140	13	120152	172,93	8435282003333	
150	100	M-20	50	3,356	1400	16	140	16	120153	164,22	8435282003340	



Mecanocaucho® Soportes Cilíndricos Mixto B

FUNCIONAMIENTO Y MONTAJE

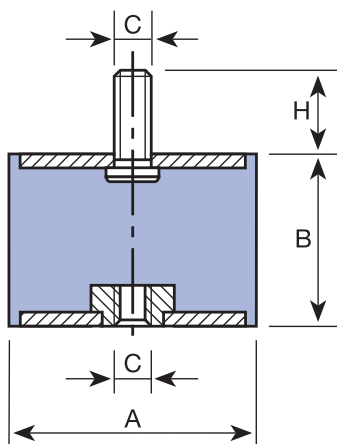
Su elasticidad es mucho más grande en todas las direcciones paralelas a las armaduras que en la dirección perpendicular. El caucho trabaja a compresión o a cizallamiento según sea el sentido en que se coloque en su montaje. Este sentido se realiza en función de la utilización y del fin que se persigue.

Por tanto su montaje se realiza bien con tuercas o tornillos según el modelo escogido, sujetando una parte al chasis fijo y la otra parte a la máquina a suspender.

APLICACIONES

Los Soportes Cilíndricos Mecanocaucho® se montan ventajosamente sobre pequeños grupos moto-bombas, moto-ventiladores, secadoras, cribas, compactadores, máquinas de lavar, motores eléctricos, tableros de abord, aparatos de medida, armarios de control, micrófonos, tubos fluorescentes, etc.

MIXTO B



Tipo	A (mm)	B (mm)	C (mm)	H (mm)	Peso (kg)	COMPRESIÓN Carga Máx. (daN)	COMPRESIÓN Flexión (mm)	CIZALLAMIENTO Carga Máx. (daN)	CIZALLAMIENTO Flexión (mm)	Código	Precio	EAN
SOPORTES CILÍNDRICOS MIXTO 12-25	12,5	10	M-5	10	0,005	12	0,5	1,5	0,5	121001	2,23	8435282003357
	12,5	15	M-5	10	0,006	10	0,5	1,5	0,5	121002	2,72	8435282003364
	12,5	20	M-5	10	0,007	8	1	1,5	0,5	121003	2,60	8435282003371
	16	10	M-5	12	0,008	20	0,5	2,5	0,5	121011	2,58	8435282003388
	16	15	M-5	12	0,01	20	2	2,5	1,5	121012	2,68	8435282003395
	16	20	M-5	12	0,011	15	2,5	2,5	2	121013	2,61	8435282003401
	16	25	M-5	12	0,012	15	3	2	2	121014	2,94	8435282003418
	20	15	M-6	16,5	0,017	35	2	5	1,5	121022	2,49	8435282003425
	20	20	M-6	16,5	0,018	30	3,5	5	2,5	121023	2,55	8435282003432
	20	25	M-6	16,5	0,02	30	5,5	4,5	4	121024	2,85	8435282003449
	20	30	M-6	16,5	0,021	25	6	4,5	4	121025	2,97	8435282003456
	25,5	15	M-6	18	0,025	60	2,5	8	2	121172	3,40	8435282003517
	25,5	20	M-6	18	0,028	55	3,5	8	2,5	121173	3,26	8435282003524
	25,5	25	M-6	18	0,037	50	5	8	3,5	121174	3,12	8435282003531
	25,5	30	M-6	18	0,038	50	6	8	4	121175	3,68	8435282003548
	25,5	15	M-8	20	0,036	60	2,5	8	2	121031	2,89	8435282003453
25,5	19	M-8	20	0,037	55	3,5	8	2,5	121032	2,70	8435282003470	
25,5	22	M-8	20	0,038	50	4	8	3	121033	2,90	8435282000134	
25,5	25	M-8	20	0,039	50	5	8	3,5	121034	2,85	8435282003487	
25,5	30	M-8	20	0,047	50	6	8	4	121035	2,93	8435282003494	
25,5	40	M-8	20	0,046	50	7	10	5	121036	4,00	8435282003500	
SOPORTES CILÍNDRICOS MIXTO 30-40	30	15	M-8	20	0,047	90	1	11	1	121041	2,97	8435282003555
	30	22	M-8	20	0,049	80	3	11	2,5	121042	3,03	8435282003562
	30	25	M-8	20	0,053	75	4,5	11	3,5	121186	3,00	8435282003586
	30	30	M-8	20	0,056	70	5,5	11	4,5	121043	3,24	8435282000141
	30	40	M-8	20	0,062	60	7,5	11	6	121044	3,40	8435282003579
	40	20	M-8	20	0,078	160	2	20	1,5	121193	4,40	8435282003630
	40	25	M-8	20	0,095	150	4	20	3	121194	4,30	8435282003647
	40	28	M-8	20	0,098	150	5	20	4	121195	4,31	8435282003654
	40	30	M-8	20	0,101	150	6	30	5	121196	4,35	8435282003661
	40	35	M-8	20	0,102	120	7	20	5,5	121197	4,58	8435282003678
	40	40	M-8	20	0,105	120	8,5	20	7	121198	4,62	8435282003685
	40	45	M-8	20	0,12	120	9	20	7	121199	4,80	8435282003692
	40	20	M-10	25	0,09	160	2	20	1,5	121051	4,29	8435282003593
	40	25	M-10	25	0,099	150	4	20	3	121191	4,57	8435282003708
	40	28	M-10	25	0,103	150	5	20	4	121052	4,31	8435282000158
	40	30	M-10	25	0,103	150	6	30	5	121192	4,58	8435282003715
40	35	M-10	25	0,105	120	7	20	5,5	121053	4,88	8435282003609	
40	40	M-10	25	0,109	120	8,5	20	7	121054	5,05	8435282003616	
40	45	M-10	25	0,125	120	9	20	7	121055	5,05	8435282003623	
SOPORTES CILÍNDRICOS MIXTO 50-75	50	20	M-10	25	0,124	300	3	25	2,5	121201	6,22	8435282003760
	50	25	M-10	25	0,128	300	3,5	25	3	121061	6,89	8435282003722
	50	30	M-10	25	0,141	275	5	25	4,5	121202	7,27	8435282003777
	50	35	M-10	25	0,151	250	7	25	6,5	121062	7,46	8435282003739
	50	40	M-10	25	0,162	210	8,5	25	7,5	121203	7,29	8435282003784
	50	45	M-10	25	0,173	190	9	25	8	121063	7,73	8435282003746
	50	50	M-10	25	0,192	170	9,5	25	8,5	121204	8,54	8435282003791
	50	60	M-10	25	0,202	150	10	25	9	121064	8,37	8435282003753
	60	25	M-10	25	0,204	400	3	30	2,5	121071	8,07	8435282003807
	60	36	M-10	25	0,238	300	6	30	5,5	121072	9,95	8435282003814
	60	45	M-10	25	0,264	250	8	30	7	121073	10,48	8435282003821
	60	60	M-10	25	0,311	200	9	30	8	121074	11,74	8435282003838
	70	35	M-10	25	0,311	450	6	35	5,5	121081	12,50	8435282003845
	70	50	M-10	25	0,371	350	7,5	35	7	121082	16,41	8435282003852
	70	60	M-10	25	0,416	300	8	35	7	121083	16,56	8435282003869
	70	70	M-10	25	0,479	300	9,5	35	8,5	121084	19,88	8435282003876
75	25	M-12	30	0,301	650	3,5	37	3	121091	13,76	8435282003883	
75	40	M-12	30	0,384	500	7,5	37	7	121092	15,19	8435282003890	
75	45	M-12	30	0,411	500	9	37	8	121093	15,33	8435282003906	
75	55	M-12	30	0,455	450	10	37	9	121094	16,43	8435282003913	
SOPORTES CILÍNDRICOS MIXTO 80-150	80	30	M-14	35	0,445	950	4	40	4	121101	16,79	8435282003920
	80	40	M-14	35	0,505	600	7	40	7	121102	17,99	8435282003937
	80	50	M-14	35	0,521	550	8	40	8	121103	18,02	8435282003944
	80	55	M-14	35	0,544	550	8,5	40	8,5	121104	19,38	8435282003951
	80	70	M-14	35	0,648	500	12	40	12	121105	24,37	8435282003968
	80	75	M-14	35	0,687	450	12,5	40	12,5	121106	25,05	8435282003975
	95	40	M-16	45	0,769	1200	7	60	7	121111	23,51	8435282003982
	95	55	M-16	45	0,88	1000	9	60	9	121112	24,55	8435282003999
	95	60	M-16	45	0,888	800	11	60	11	121113	24,57	8435282004002
	95	75	M-16	45	1,087	700	13	60	13	121114	29,48	8435282004019
	105	50	M-16	45	0,927	1200	6	80	6	121121	39,99	8435282004026
	105	75	M-16	45	1,208	1000	8	80	8	121122	41,72	8435282004033
	105	100	M-16	45	1,422	800	11	80	11	121123	43,48	8435282004040
	120	50	M-16	45	1,078	1500	6,5	100	6,5	121131	53,94	8435282004057
	120	75	M-16	45	1,407	1200	10	100	10	121132	57,44	8435282004064
	120	100	M-16	45	1,834	1000	12	100	12	121133	60,87	8435282004071
130	50	M-16	45	1,591	1600	9	120	9	121142	59,15	8435282004088	
130	75	M-16	45	2,039	1450	13	120	13	121143	60,87	8435282004095	
130	100	M-16	45	2,426	1200	16	120	16	121144	62,61	8435282004101	
150	50	M-20	50	3,301	1800	9	140	9	121151	120,23	8435282004118	
150	75	M-20	50	4,001	1650	13	140	13	121152	162,01	8435282004125	
150	100	M-20	50	3,278	1400	16	140	16	121153	163,58	8435282004132	

*Precios de catálogo indicados en €



Mecanocaucho® Soportes Cilíndricos Hembra C

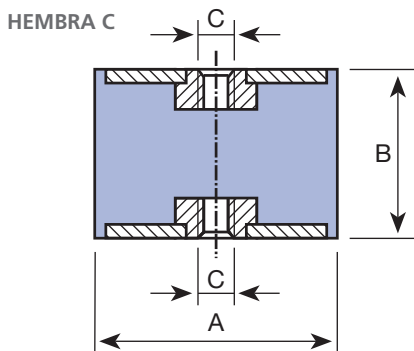
FUNCIONAMIENTO Y MONTAJE

Su elasticidad es mucho más grande en todas las direcciones paralelas a las armaduras que en la dirección perpendicular. El caucho trabaja a compresión o a cizallamiento según sea el sentido en que se coloque en su montaje. Este sentido se realiza en función de la utilización y del fin que se persigue.

Por tanto su montaje se realiza bien con tuercas o tornillos según el modelo escogido, sujetando una parte al chasis fijo y la otra parte a la máquina a suspender.

APLICACIONES

Los Soportes Cilíndricos Mecanocaucho® se montan ventajosamente sobre pequeños grupos moto-bombas, moto-ventiladores, secadoras, cribas, compactadores, máquinas de lavar, motores eléctricos, tableros de abordaje, aparatos de medida, armarios de control, micrófonos, tubos fluorescentes, etc.



Tipo	A (mm)	B (mm)	C (mm)	Peso (kg)	COMPRESIÓN Carga Máx. (daN)	COMPRESIÓN Flecha (mm)	CIZALLAMIENTO Carga Máx. (daN)	CIZALLAMIENTO Flecha (mm)	Código	Precio	EAN
SOPORTES CILÍNDRICOS HEMBRA 12-30											
	12,5	20	M-5	0,007	8	1	1,5	0,5	122003	2,77	8435282004156
	16	20	M-5	0,01	15	1	2,5	0,5	122013	3,38	8435282004170
	16	25	M-5	0,012	15	2,5	2	2	122014	3,42	8435282004187
	20	20	M-6	0,017	30	2	5	1,5	122023	3,26	8435282000165
	20	25	M-6	0,018	30	4	4,5	3	122024	3,43	8435282004194
	20	30	M-6	0,019	25	4,5	4,5	3	122025	3,55	8435282004200
	25,5	20	M-6	0,03	55	2,5	8	2	122173	4,31	8435282004255
	25,5	25	M-6	0,035	50	4	8	3	122174	4,55	8435282004262
	25,5	30	M-6	0,036	50	6	8	4	122175	4,57	8435282004279
	25,5	19	M-8	0,031	55	1	8	0,5	122032	3,33	8435282004217
	25,5	22	M-8	0,0384	50	1,5	8	1	122033	3,53	8435282000172
	25,5	25	M-8	0,037	50	2	8	1,5	122034	3,57	8435282004224
	25,5	30	M-8	0,038	50	3,5	8	2,5	122035	3,68	8435282004231
	25,5	40	M-8	0,051	50	5	10	3,5	122036	4,24	8435282004248
	30	22	M-8	0,045	80	1	11	0,5	122042	3,62	8435282004286
	30	25	M-8	0,048	75	2	11	1,5	122186	3,63	8435282004316
	30	30	M-8	0,052	70	4	11	3	122043	3,74	8435282004293
	30	40	M-8	0,061	60	6	11	4	122044	3,90	8435282004309
SOPORTES CILÍNDRICOS HEMBRA 40-60											
	40	25	M-8	0,072	150	2	20	1,5	122194	4,86	8435282004354
	40	28	M-8	0,097	150	2	20	1,5	122195	4,87	8435282004361
	40	30	M-8	0,097	150	3	30	2,5	122196	5,19	8435282004378
	40	35	M-8	0,099	120	5	20	4	122197	5,46	8435282004385
	40	40	M-8	0,106	120	7	20	5,5	122198	5,75	8435282004392
	40	45	M-8	0,111	120	9	20	7	122199	6,16	8435282004408
	40	28	M-10	0,094	150	2	20	1,5	122052	6,03	8435282000189
	40	30	M-10	0,099	150	2,5	30	2	122192	5,57	8435282004415
	40	35	M-10	0,102	120	4,5	20	3,5	122053	6,06	8435282004323
	40	40	M-10	0,109	120	6	20	5	122054	6,10	8435282004330
	40	45	M-10	0,114	120	8	20	6,5	122055	6,29	8435282004347
	50	25	M-10	0,117	300	3,5	25	3	122061	6,78	8435282004422
	50	30	M-10	0,134	275	3	25	2,5	122202	7,80	8435282004460
	50	35	M-10	0,146	250	5	25	4	122062	8,49	8435282004439
	50	40	M-10	0,161	210	6,5	25	5	122203	8,11	8435282004477
	50	45	M-10	0,171	190	7	25	5,5	122063	8,60	8435282004446
	50	50	M-10	0,185	170	8	25	6,5	122204	8,94	8435282004484
	50	60	M-10	0,199	150	9	25	7	122064	9,34	8435282004453
	60	25	M-10	0,194	400	1,5	30	1	122071	8,60	8435282004491
	60	36	M-10	0,234	300	4	30	3	122072	9,29	8435282004507
	60	45	M-10	0,255	250	7	30	5,5	122073	10,62	8435282004514
	60	60	M-10	0,304	200	8,5	30	7	122074	10,83	8435282004521
SOPORTES CILÍNDRICOS HEMBRA 70-95											
	70	35	M-10	0,307	450	5	35	4,5	122081	15,44	8435282004538
	70	50	M-10	0,376	350	7	35	6,5	122082	15,46	8435282004545
	70	60	M-10	0,41	300	8	35	7	122083	17,07	8435282004552
	70	70	M-10	0,469	300	11	35	10	122084	20,25	8435282004569
	75	40	M-12	0,351	500	6,5	37	6	122092	16,54	8435282004576
	75	45	M-12	0,395	500	7,5	37	7	122093	16,58	8435282004583
	75	55	M-12	0,436	450	11,5	37	10,5	122094	17,16	8435282004590
	80	30	M-14	0,391	950	2	40	2	122101	18,90	8435282004606
	80	40	M-14	0,449	600	6	40	5,5	122102	19,02	8435282004613
	80	50	M-14	0,492	550	8	40	7	122103	19,31	8435282004620
	80	55	M-14	0,516	550	10	40	9	122104	20,05	8435282004637
	80	70	M-14	0,602	500	13	40	11,5	122105	22,80	8435282004644
	80	75	M-14	0,63	450	14	40	12,5	122106	26,66	8435282004651
	95	40	M-16	0,714	1.200	7	60	6,5	122111	24,04	8435282004668
	95	55	M-16	0,851	1.000	10	60	9	122112	25,17	8435282004675
	95	60	M-16	0,88	800	11	60	10	122113	25,00	8435282004682
	95	75	M-16	1,026	700	12	60	11	122114	26,01	8435282004699
SOPORTES CILÍNDRICOS HEMBRA 105-150											
	105	50	M-16	0,714	1.200	7,5	80	7,5	122122	42,60	8435282004705
	105	75	M-16	1,158	1.000	10	80	10	122123	44,49	8435282004712
	105	100	M-16	1,405	800	12,5	80	12,5	122124	46,31	8435282004729
	120	50	M-16	1,108	1.500	8	100	8	122131	57,43	8435282004736
	120	75	M-16	1,366	1.200	8,5	100	8,5	122132	61,16	8435282004743
	120	100	M-16	1,702	1.000	11,5	100	11,5	122133	64,83	8435282004750
	130	50	M-16	1,531	1.600	4,5	120	4,5	122142	63,04	8435282004767
	130	75	M-16	1,962	1.450	9	120	9	122143	64,83	8435282004774
	130	100	M-16	2,356	1.200	11,5	120	11,5	122144	66,63	8435282004781
	150	50	M-20	2,024	1.800	2,5	140	2,5	122151	115,26	8435282004798
	150	75	M-20	3,676	1.650	6	140	6	122152	161,84	8435282004804
	150	100	M-20	2,996	1.400	8	140	8	122153	161,88	8435282004811



Mecanocaucho® Soportes Cilíndricos Inox Macho/Hembra

FUNCIONAMIENTO Y MONTAJE

Su elasticidad es mucho más grande en todas las direcciones paralelas a las armaduras que en la dirección perpendicular. El caucho trabaja a compresión o a cizallamiento según sea el sentido en que se coloque en su montaje. Este sentido se realiza en función de la utilización y del fin que se persigue.

Por tanto su montaje se realiza bien con tuercas o tornillos según el modelo escogido, sujetando una parte al chasis fijo y la otra parte a la máquina a suspender.

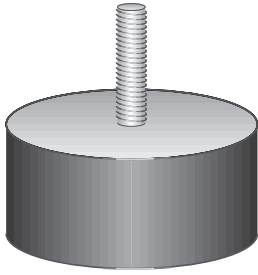
APLICACIONES

Los Soportes Cilíndricos Mecanocaucho® se montan ventajosamente sobre pequeños grupos moto-bombas, moto-ventiladores, secadoras, cribas, compactadores, máquinas de lavar, motores eléctricos, tableros de abordó, aparatos de medida, armarios de control, micrófonos, tubos fluorescentes, etc.

MACHO A	Diagrama		SOPORTES CILÍNDRICOS MACHO INOX										
	A (mm)	B (mm)	Tipo	A (mm)	B (mm)	C (mm)	H (mm)	Peso (kg)	COMPRESIÓN Carga Máx. (daN)	COMPRESIÓN Flecha (mm)	CIZALLAMIENTO Carga Máx. (daN)	CIZALLAMIENTO Flecha (mm)	Código
HEMERA C													
			20	20	M-6	18	0,023	30	4,5	5	3	120301	4,40
			20	25	M-6	18	0,024	30	5	4,5	3,5	120302	4,54
			25	25	M-6	18	0,035	55	6	8	4	120303	6,18
			25	30	M-6	18	0,0375	50	8	8	5,5	120304	6,52
			30	20	M-8	23	0,052	80	5	11	4	120305	7,73
			30	30	M-8	23	0,065	70	7	11	5,5	120306	9,14
			40	30	M-8	23	0,088	150	6	30	5	120307	13,14
			40	40	M-10	28	0,118	120	9	20	7	120308	14,88
			50	25	M-10	28	0,133	300	6	25	5	120309	17,86
			50	35	M-10	28	0,155	250	8	25	6,5	120310	20,66
			50	45	M-10	28	0,182	190	9,5	25	7,5	120311	22,63
			60	35	M-10	28	0,224	300	6	30	5,5	120312	31,99
			60	45	M-10	28	0,244	250	7,5	30	7	120313	36,15
60	60	M-10	28	0,292	200	8	30	7	120314	38,76			
70	45	M-12	37	0,38	350	8	35	7	120315	45,46			

HEMERA C	Diagrama		SOPORTES CILÍNDRICOS HEMBRA INOX										
	A (mm)	B (mm)	Tipo	A (mm)	B (mm)	C (mm)	Peso (kg)	COMPRESIÓN Carga Máx. (daN)	COMPRESIÓN Flecha (mm)	CIZALLAMIENTO Carga Máx. (daN)	CIZALLAMIENTO Flecha (mm)	Código	Precio
		60	35	M-10	0,195	300	4	30	3	120401	37,56		
		60	60	M-10	0,269	200	8,5	30	7	120402	46,42		
		70	55	M-12	0,355	325	8	35	7	120403	60,76		
		80	75	M-12	0,56	450	14	40	12,5	120404	131,57		
100	80	M-16	1,044	1000	10	80	10	120405	313,99				

*Precios de catálogo indicados en €

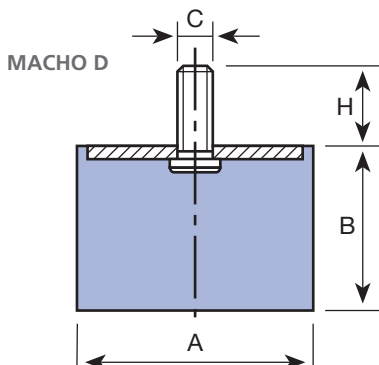


Mecanocaucho® Topes Simples Macho D

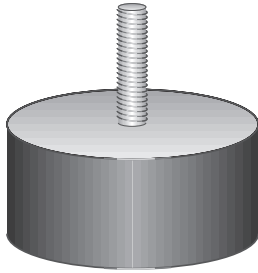
APLICACIONES

Como topes: En cualquier caso de limitación de amplitud de un elemento flexible.

- Fin de carrera de ballesta o amortiguador.
- Fin de carrera de grúas y polipastos.
- Calaje de material frágil en los embalajes.



Tipo	A (mm)	B (mm)	C (mm)	H (mm)	Peso (kg)	COMPRESIÓN Carga Máx. (daN)	COMPRESIÓN Flecha (mm)	Código	Precio	EAN
TOPES SIMPLES MACHO TIPO D 12-25	12,5	10	M-5	10	0,004	12	2	110001	1,91	8435282000493
	12,5	15	M-5	10	0,004	10	3	110002	1,92	8435282000509
	12,5	20	M-5	10	0,005	8	3,5	110003	1,94	8435282000516
	16	10	M-5	12	0,006	20	2	110004	1,91	8435282000523
	16	15	M-5	12	0,008	20	3	110005	1,92	8435282000530
	16	20	M-5	12	0,008	15	3,5	110006	1,94	8435282000547
	16	25	M-5	12	0,009	15	4	110007	2,18	8435282000554
	20	8,5	M-6	16,5	0,009	40	1,5	110008	2,00	8435282000561
	20	15	M-6	16,5	0,012	35	4	110009	2,00	8435282000578
	20	20	M-6	16,5	0,012	30	5	110010	2,14	8435282000585
	20	25	M-6	16,5	0,015	30	5,5	110011	2,14	8435282000592
	20	30	M-6	16,5	0,017	25	7	110012	2,14	8435282000608
	25,5	10	M-6	18	0,02	80	2	110091	2,14	8435282000677
	25,5	15	M-6	18	0,021	60	3,5	110092	2,14	8435282000684
	25,5	20	M-6	18	0,022	55	4,5	110093	2,14	8435282000691
	25,5	25	M-6	18	0,025	50	6	110094	2,18	8435282000714
	25,5	30	M-6	18	0,028	50	8	110095	2,18	8435282000721
	25,5	10	M-8	20	0,022	80	2	110013	2,14	8435282000615
	25,5	15	M-8	20	0,024	60	3,5	110014	2,14	8435282000622
	25,5	19	M-8	20	0,025	55	4,5	110015	2,14	8435282000639
25,5	22	M-8	20	0,027	50	5,5	110016	2,18	8435282000196	
25,5	25	M-8	20	0,028	50	6	110017	2,18	8435282000646	
25,5	30	M-8	20	0,032	50	8	110018	2,18	8435282000653	
25,5	40	M-8	20	0,036	50	9	110019	3,07	8435282000660	
TOPES SIMPLES MACHO TIPO D 30-50	30	15	M-8	20	0,03	90	3	110020	2,58	8435282000738
	30	22	M-8	20	0,034	80	5	110021	2,58	8435282000745
	30	25	M-8	20	0,037	75	6,5	110101	2,70	8435282000776
	30	30	M-8	20	0,041	70	8,5	110022	2,73	8435282000752
	30	40	M-8	20	0,05	60	9	110023	2,73	8435282000769
	40	20	M-8	20	0,06	160	5	110112	3,15	8435282000820
	40	25	M-8	20	0,068	150	6	110113	3,17	8435282000837
	40	28	M-8	20	0,072	150	7	110114	3,33	8435282000844
	40	30	M-8	20	0,08	150	7,5	110115	3,17	8435282000851
	40	35	M-8	20	0,082	120	8	110116	3,37	8435282000868
	40	40	M-8	20	0,087	120	10	110117	3,68	8435282000875
	40	45	M-8	20	0,089	120	11	110118	3,72	8435282000882
	40	20	M-10	25	0,064	160	5	110024	3,15	8435282000783
	40	25	M-10	25	0,07	150	6	110110	3,17	8435282000899
	40	28	M-10	25	0,076	150	7	110025	3,17	8435282000202
	40	30	M-10	25	0,07	150	7,5	110111	3,17	8435282000905
	40	35	M-10	25	0,086	120	8	110026	3,37	8435282000790
	40	40	M-10	25	0,092	120	10	110027	3,68	8435282000806
	40	45	M-10	25	0,094	120	11	110028	3,72	8435282000813
	50	20	M-10	25	0,09	300	5	110121	5,18	8435282000950
50	25	M-10	25	0,093	300	6	110029	5,37	8435282000912	
50	30	M-10	25	0,104	275	7	110122	5,74	8435282000967	
50	35	M-10	25	0,114	250	8	110030	5,91	8435282000929	
50	40	M-10	25	0,125	210	9	110123	6,26	8435282000974	
50	45	M-10	25	0,138	190	10	110031	7,66	8435282000936	
50	50	M-10	25	0,144	170	10,5	110124	7,42	8435282000981	
50	60	M-10	25	0,17	150	11	110032	8,07	8435282000943	
TOPES SIMPLES MACHO TIPO D 60-95	60	25	M-10	25	0,145	400	6	110033	6,52	8435282000998
	60	36	M-10	25	0,177	300	9	110034	6,64	8435282001001
	60	45	M-10	25	0,206	250	11	110035	7,70	8435282001018
	60	60	M-10	25	0,251	200	12	110036	9,97	8435282001025
	70	35	M-10	25	0,236	450	8	110037	10,88	8435282001032
	70	50	M-10	25	0,294	350	9,5	110038	13,10	8435282001049
	70	60	M-10	25	0,336	300	10,5	110039	13,96	8435282001056
	70	70	M-10	25	0,397	300	11	110040	16,98	8435282001063
	75	25	M-12	30	0,222	650	5	110041	12,12	8435282001070
	75	40	M-12	30	0,302	500	8,5	110042	13,86	8435282001087
	75	45	M-12	30	0,323	500	9	110043	15,30	8435282001094
	75	55	M-12	30	0,373	450	11	110044	16,49	8435282001100
	80	30	M-14	35	0,341	950	8,5	110045	16,12	8435282001117
	80	40	M-14	35	0,395	600	9	110046	16,22	8435282001124
	80	50	M-14	35	0,415	550	10	110047	17,32	8435282001131
	80	55	M-14	35	0,458	550	11	110048	17,56	8435282001148
	80	70	M-14	35	0,547	500	12	110049	18,82	8435282001155
	80	75	M-14	35	0,579	450	13	110050	22,43	8435282001162
	95	40	M-16	45	0,568	1200	12	110051	19,36	8435282001179
	95	55	M-16	45	0,689	1000	13	110052	24,68	8435282001186
95	60	M-16	45	0,743	800	14	110053	24,81	8435282001193	
95	75	M-16	45	0,892	700	15	110054	30,68	8435282001209	
TOPES SIMPLES MACHO TIPO D 105-150	105	50	M-16	45	0,754	1200	9	110055	31,47	8435282001216
	105	75	M-16	45	1,262	1000	11	110056	34,83	8435282001223
	105	100	M-16	45	1,273	800	13	110057	37,03	8435282001230
	120	50	M-16	45	0,917	1500	9	110058	33,37	8435282001247
	120	75	M-16	45	1,252	1200	11	110059	36,04	8435282001254
	120	100	M-16	45	1,579	1000	14	110060	41,28	8435282001261
	130	50	M-16	45	1,257	1600	6	110062	41,58	8435282001278
	130	75	M-16	45	1,647	1450	10	110063	43,94	8435282001285
	130	100	M-16	45	2,035	1200	12	110064	53,61	8435282001292
	150	50	M-20	50	1,678	1800	5	110065	107,63	8435282001308
150	75	M-20	50	2,825	1650	9	110066	134,81	8435282001315	
150	100	M-20	50	2,774	1400	10	110067	178,50	8435282001322	



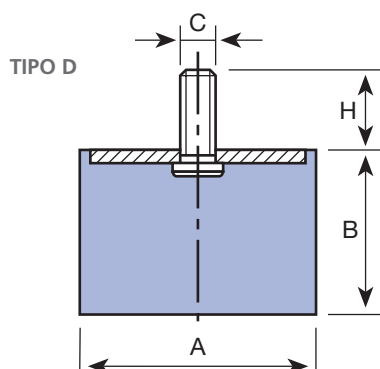
Topes de Goma Simples Macho D Inox

APLICACIONES

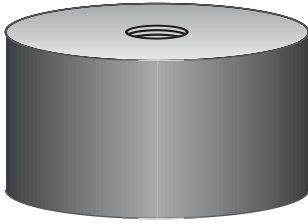
Como topes:

En cualquier caso de limitación de amplitud de un elemento flexible.

- Fin de carrera de ballesta o amortiguador.
- Fin de carrera de grúas y polipastos.
- Calaje de material frágil en los embalajes.



Tipo	A (mm)	B (mm)	C (mm)	H (mm)	Peso (kg)	COMPRESIÓN Carga Máx. (daN)	COMPRESIÓN Flecha (mm)	Código	Precio	EAN
TOPES SIMPLES MACHO TIPO D INOX 20-75	20	8,5	M-6	16,5	0,01	40	1,5	110201	3,07	8435282010072
	20	20	M-6	16,5	0,015	30	5	110202	3,21	8435282010089
	25,5	10	M-8	20	0,019	80	2	110203	3,44	8435282010096
	25,5	20	M-8	20	0,026	55	4,5	110204	4,04	8435282010102
	30	15	M-8	20	0,0285	90	3	110205	5,02	8435282010119
	30	20	M-8	20	0,033	80	5	110206	5,31	8435282010126
	30	30	M-8	20	0,04	70	8	110207	6,41	8435282010133
	40	20	M-8	20	0,05	160	5	110208	7,67	8435282010140
	40	30	M-10	25	0,071	150	6	110209	8,81	8435282010157
	50	25	M-10	25	0,092	300	6	110210	11,54	8435282010164
	50	35	M-10	25	0,113	250	8	110211	13,59	8435282010171
	60	25	M-10	25	0,125	400	6	110212	19,01	8435282010188
	60	36	M-10	25	0,158	300	9	110213	22,78	8435282010195
	75	25	M-12	28	0,214	650	7	110214	25,53	8435282010201



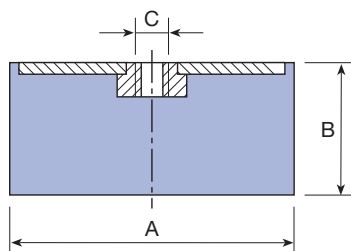
Mecanocaucho® Topes Simples Hembra E

APLICACIONES

Como topes: En cualquier caso de limitación de amplitud de un elemento flexible.

- Fin de carrera de ballesta o amortiguador.
- Fin de carrera de grúas y polipastos.
- Calaje de material frágil en los embalajes.

HEMBRA E



Tipo	A (mm)	B (mm)	C (mm)	Peso (kg)	COMPRESIÓN Carga Máx. (daN)	COMPRESIÓN Flecha (mm)	Código	Precio	EAN
TOPES SIMPLES HEMBRA TIPO E 12-25	12,5	10	M-5	0,004	12	2	111001	2,21	8435282001339
	12,5	15	M-5	0,004	10	3	111002	2,23	8435282001346
	12,5	20	M-5	0,004	8	3,5	111003	2,18	8435282001353
	16	10	M-5	0,005	20	2	111004	2,32	8435282001360
	16	15	M-5	0,006	20	3	111005	2,41	8435282001377
	16	20	M-5	0,007	15	3,5	111006	2,44	8435282001384
	16	25	M-5	0,008	15	4	111007	2,64	8435282001391
	20	8,5	M-6	0,008	40	1,5	111008	2,16	8435282001407
	20	15	M-6	0,008	35	4	111009	2,24	8435282001414
	20	20	M-6	0,011	30	5	111010	2,34	8435282001421
	20	25	M-6	0,012	30	5,5	111011	2,56	8435282001438
	20	30	M-6	0,015	25	7	111012	3,14	8435282001445
	25,5	10	M-6	0,015	80	2	111091	2,89	8435282001520
	25,5	15	M-6	0,016	60	3,5	111092	3,19	8435282001537
	25,5	20	M-6	0,021	55	4,5	111093	3,10	8435282001544
	25,5	25	M-6	0,023	50	6	111094	3,14	8435282001551
	25,5	30	M-6	0,026	50	8	111095	3,43	8435282001568
	25,5	10	M-8	0,017	80	2	111013	2,62	8435282001452
	25,5	15	M-8	0,019	60	3,5	111014	2,64	8435282001469
	25,5	19	M-8	0,021	55	4,5	111015	2,94	8435282001476
25,5	22	M-8	0,024	50	5,5	111016	2,97	8435282001483	
25,5	25	M-8	0,025	50	6	111017	3,00	8435282001490	
25,5	30	M-8	0,029	50	8	111018	3,02	8435282001506	
25,5	40	M-8	0,033	50	9	111019	3,37	8435282001513	
TOPES SIMPLES HEMBRA TIPO E 30-50	30	15	M-8	0,033	90	3	111020	2,96	8435282001575
	30	22	M-8	0,028	80	5	111021	3,02	8435282001582
	30	25	M-8	0,034	75	6,5	111101	3,10	8435282001612
	30	30	M-8	0,038	70	8,5	111022	3,15	8435282001599
	30	40	M-8	0,045	60	9	111023	3,17	8435282001605
	40	20	M-8	0,051	160	5	111112	4,18	8435282001674
	40	25	M-8	0,056	150	6	111113	4,19	8435282001681
	40	28	M-8	0,061	150	7	111114	4,51	8435282001698
	40	30	M-8	0,063	150	7,5	111115	4,27	8435282001704
	40	35	M-8	0,071	120	8	111116	4,29	8435282001711
	40	40	M-8	0,071	120	10	111117	4,36	8435282001728
	40	45	M-8	0,085	120	11	111118	6,03	8435282001735
	40	20	M-10	0,054	160	5	111024	4,18	8435282001629
	40	25	M-10	0,059	150	6	111110	4,19	8435282001742
	40	28	M-10	0,065	150	7	111025	4,23	8435282001636
	40	30	M-10	0,066	150	7,5	111111	4,50	8435282001759
	40	35	M-10	0,075	120	8	111026	4,29	8435282001643
	40	40	M-10	0,081	120	10	111027	4,36	8435282001650
	40	45	M-10	0,089	120	11	111028	4,42	8435282001667
	50	20	M-10	0,084	300	5	111121	6,34	8435282001803
50	25	M-10	0,088	300	6	111029	5,78	8435282001766	
50	30	M-10	0,101	275	7	111122	6,54	8435282001810	
50	35	M-10	0,111	250	8	111030	6,78	8435282001773	
50	40	M-10	0,124	210	9	111123	6,86	8435282001827	
50	45	M-10	0,134	190	10	111031	7,47	8435282001780	
50	50	M-10	0,151	170	10,5	111124	7,53	8435282001834	
50	60	M-10	0,166	150	11	111032	8,01	8435282001797	
TOPES SIMPLES HEMBRA TIPO E 60-95	60	25	M-10	0,138	400	6	111033	6,65	8435282001841
	60	36	M-10	0,171	300	9	111034	7,54	8435282001858
	60	45	M-10	0,197	250	11	111035	8,28	8435282001865
	60	60	M-10	0,246	200	12	111036	10,92	8435282001872
	70	35	M-10	0,225	450	8	111037	10,80	8435282001889
	70	50	M-10	0,287	350	9,5	111038	13,86	8435282001896
	70	60	M-10	0,327	300	10,5	111039	13,88	8435282001902
	70	70	M-10	0,396	300	11	111040	14,25	8435282001919
	75	25	M-12	0,201	650	5	111041	14,77	8435282001926
	75	40	M-12	0,277	500	8,5	111042	14,81	8435282001933
	75	45	M-12	0,3	500	9	111043	14,84	8435282001940
	75	55	M-12	0,348	450	11	111044	15,38	8435282001957
	80	30	M-14	0,283	950	8,5	111045	16,27	8435282001964
	80	40	M-14	0,335	600	9	111046	16,99	8435282001971
	80	50	M-14	0,382	550	10	111047	17,65	8435282001988
	80	55	M-14	0,411	550	11	111048	18,33	8435282001995
	80	70	M-14	0,495	500	12	111049	19,76	8435282002008
	80	75	M-14	0,515	450	13	111050	21,05	8435282002015
	95	40	M-16	0,521	1200	12	111051	20,86	8435282002022
	95	55	M-16	0,642	1000	13	111052	24,91	8435282002039
95	60	M-16	0,691	800	14	111053	24,92	8435282002046	
95	75	M-16	0,84	700	15	111054	33,21	8435282002053	
TOPES SIMPLES HEMBRA TIPO E 105-150	105	50	M-16	0,71	1200	9	111055	30,13	8435282002060
	105	75	M-16	0,956	1000	11	111056	35,20	8435282002077
	105	100	M-16	1,19	800	13	111057	40,67	8435282002084
	120	50	M-16	0,856	1500	9	111058	36,71	8435282002091
	120	75	M-16	1,203	1200	11	111059	39,67	8435282002107
	120	100	M-16	1,52	1000	14	111060	45,38	8435282002114
	130	50	M-16	1,19	1600	6	111062	39,24	8435282002121
	130	75	M-16	1,57	1450	10	111063	48,32	8435282002138
	130	100	M-16	1,958	1200	12	111064	52,58	8435282002145
	150	50	M-20	1,537	1800	5	111065	102,26	8435282002152
150	75	M-20	2,557	1650	9	111066	129,17	8435282002169	
150	100	M-20	2,639	1400	10	111067	177,15	8435282002176	

Mecanocaucho® Topes Progresivos

APLICACIONES

Como topes: En cualquier caso de limitación de amplitud de un elemento flexible.

- Fin de carrera de ballesta o amortiguador.
- Fin de carrera de grúas y polipastos.
- Calaje de material frágil en los embalajes.



MACHO D		Tipo	A (mm)	B (mm)	C (mm)	H (mm)	Carga Máx. (kg)	Peso (kg)	Energía (Nm)	Dinámica Flecha (mm)	Código	Precio	EAN
		T-20	24	16	M6		75	0,022	2	7	115021	2,54	8435282009779
T-25xM-6	25	19	M-6	12	100	0,012	3	8	115024	2,23	8435282009786		
T-25xM-8	25	19	M-8	20	100	0,022	3	8	115001	2,23	8435282002350		
T-30xM-6	30	30	M-6	16	140	0,027	6	15	115002	2,56	8435282000219		
T-30xM-8	30	30	M-8	20	140	0,031	6	15	113061	2,56	8435282009793		
T-40	35	40	M-10	25	180	0,046	20	20	113025	6,04	8435282002343		
T-50x50 M8	50	50	M-8	20	340	0,108	30	25	115003	5,92	8435282000226		
T-50x50 M10	50	50	M-10	25	340	0,114	30	25	115016	5,92	8435282009809		
T-50x58	50	58	M-8	20	400	0,113	37	28	115005	6,45	8435282002374		
T-50x64	50	64	M-8	35	370	0,138	40	32	115004	7,35	8435282002367		
T-50x64	50	64	M-10	25	370	0,14	40	32	115019	7,35	8435282002381		
T-70	72	58	M-12	30	550	0,226	50	26	115006	7,58	8435282002398		
T-95	94	80	M-16	45	1100	0,558	120	37	115007	20,86	8435282002398		

HEMBRA E		Tipo	Carga Máx. (kg)	A (mm)	B (mm)	C (mm)	Peso (kg)	Energía (Nm)	Dinámica Flecha (mm)	Código	Precio	EAN
		T-25	100	25	19	M-8	0,018	3	8	115008	2,89	8435282002404
T-30xM6	140	30	30	M-6	0,025	6	15	115009	2,70	8435282002411		
T-30xM8	140	30	30	M-8	0,025	6	15	113129	2,91			
T-50x50	340	50	50	M-8	0,106	30	25	115010	6,13	8435282002428		
T-50x58	400	50	58	M-8	0,114	37	28	115012	7,26	8435282002442		
T-50x64	370	50	64	M-8	0,132	40	32	115011	7,31	8435282002435		
T-70	550	72	58	M-12	0,213	50	26	115014	8,19	8435282002459		
T-95	1100	94	80	M-16	0,516	120	37	115015	21,53	8435282002466		

MACHO D		Tipo	A (mm)	B (mm)	C (mm)	H (mm)	Carga Máx. (kg)	Peso (kg)	Energía (Nm)	Dinámica Flecha (mm)	Código	Precio	EAN
		T-85	84	52	M-12	30	1500	0,328	200	20	116001	11,05	8435282002473
T-120	120	75	M-16	45	3000	0,991	340	22	116002	29,26	8435282002480		
T-220	220	137	M-24	87	15000	7,734	2500	40	116003	277,12	8435282002497		

HEMBRA E		Tipo	Carga Máx. (kg)	A (mm)	B (mm)	C (mm)	Peso (kg)	Energía (Nm)	Dinámica Flecha (mm)	Código	Precio	EAN
		T - 85	1500	84	52	M-12	0,315	200	20	116011	14,80	8435282002503
T - 120	3000	120	75	M-16	0,933	340	22	116012	32,78	8435282002510		
T - 220	15000	220	137	M-24	5,66	2500	40	116013	250,00	8435282002527		

*Precios de catálogo indicados en €

Mecanocaucho® Topes Diábolo

APLICACIONES

Como topes: En cualquier caso de limitación de amplitud de un elemento flexible.

- Fin de carrera de ballesta o amortiguador.
- Fin de carrera de grúas y polipastos.
- Calaje de material frágil en los embalajes.

MACHO		Tipo	A (mm)	B (mm)	C (mm)	H (mm)	Peso (kg)	Estática Carga Máx. (daN)	Carga total Máxima (N)	Dinámica Flecha (mm)	Estática Flecha (mm)	Código	Precio	EAN
		R.3	30	23	M-8	20	0,032	40	900	9	5	114001	4,26	8435282002183
R.7	44	42	M-8	20	0,07	50	1000	10	6	114002	4,44	8435282002190		
R.1	60	44	M-8	20	0,116	40	1000	10	4	114003	7,99	8435282002206		
R.2	60	44	M-8	20	0,127	75	2000	12	5,5	114004	8,59	8435282002213		
R.4	60	60	M-10	25	0,213	150	3500	15	8	114005	5,92	8435282002220		
R.8	60	31	M-10	25	0,135	100	2750	14	3,5	114006	12,91	8435282002237		
R.5	80	65	M-14	35	0,508	300	8000	16	9,5	114007	15,61	8435282002244		
R.6	95	70	M-16	45	0,724	400	10000	18	9,5	114008	22,54	8435282002251		

HEMBRA E		Tipo	A (mm)	B (mm)	C (mm)	Peso (kg)	Estática Carga Máx. (daN)	Carga total Máxima (N)	Dinámica Flecha (mm)	Estática Flecha (mm)	Código	Precio	EAN
		R.3	30	23	M-8	0,036	40	900	9	5	114011	4,36	8435282002268
R.7	44	42	M-8	0,066	50	1000	10	6	114012	4,87	8435282002275		
R.1	60	44	M-8	0,098	40	1000	10	4	114013	12,73	8435282002282		
R.2	60	44	M-8	0,117	75	2000	12	5,5	114014	9,49	8435282002299		
R.4	60	60	M-10	0,204	150	3500	15	8	114015	6,55	8435282002305		
R.8	60	31	M-10	0,127	100	2750	14	3,5	114016	14,09	8435282002312		
R.5	80	70	M-14	0,445	300	8000	16	9,5	114017	17,13	8435282002329		
R.6	95	74	M-16	0,673	400	10000	18	9,5	114018	24,82	8435282002336		

Mecanocaucho® Topes Cilíndricos

APLICACIONES

Como topes: En cualquier caso de limitación de amplitud de un elemento flexible.

- Fin de carrera de ballesta o amortiguador.
- Fin de carrera de grúas y polipastos.
- Calaje de material frágil en los embalajes.



	Tipo	Carga Máx. (kg)	Flecha (mm)	A (mm)	B (mm)	C (mm)	D (mm)	E (mm)	Peso (kg)	Energía (Nm)	Código	Precio	EAN
	T-100	1020	-	100	86	125	100	9	1,92	1120	117011	40,13	-
T-150	5000	50	160	125	185	150	13,5	4,172	1250	117001	172,68	8435282002534	
T-250	40000	100	250	208	315	250	14,5	18	12500	117002	1.006,14	8435282002541	



Mecanocaucho® Soportes Diábolo

APLICACIONES

Los Soportes Cilíndricos Mecanocaucho® se montan ventajosamente sobre pequeños grupos moto-bombas, moto-ventiladores, secadoras, cribas, compactadores, máquinas de lavar, motores eléctricos, tableros de abord, aparatos de medida, armarios de control, micrófonos, tubos fluorescentes, etc.

MACHO A		Tipo	A (mm)	B (mm)	D (mm)	H (mm)	COMPRESIÓN Carga Máx. (daN)	COMPRESIÓN Flecha (mm)	CIZALLAMIENTO Carga Máx. (daN)	CIZALLAMIENTO Flecha (mm)	C (mm)	Peso (kg)	Código	Precio	EAN
		F.M	10	10	8	10	2,5	1,2	0,4	1,5	M-4	0,003	129016	2,72	8435282010065
F.000N	12	12	8	10	4	1,5	0,4	1,5	M-5	0,006	129001	3,73	8435282004828		
F.00N	20	19	13,5	16,5	12	2,5	3	5	M-6	0,017	129002	2,60	8435282004835		
F.ON	40	28	19	25	30	5	2,5	4,5	M-10	0,093	129004	3,83	843528200233		
F.3	30	25	24	20	40	5	4	4,5	M-8	0,081	128001	3,71	8435282009625		
F.1	60	44	24	20	40	5	7	5	M-8	0,174	129007	5,25	8435282004873		
F.9	40	30	26	25	45	3	4	4,5	M-8	0,08	129005	5,05	8435282004859		
F.7	44	42	25	25	50	6	9	6	M-8	0,094	129006	5,41	8435282004866		
F.2	60	44	34	75	5	12	6	M-8	20	0,188	129008	5,48	8435282004880		
F.8	60	36	37	25	100	3,5	20	M-10	25	0,188	129013	7,22	8435282009632		
F.4	60	60	50	25	150	8	30	10	M-10	0,279	129009	8,32	8435282000240		
F.6	95	76	80	45	400	9,5	70	8	M-16	0,952	129012	23,16	8435282004910		
F.5	80	70	70	35	300	9,5	55	9,8	M-14	0,667	129011	19,06	8435282004903		

MIXTO B		Tipo	A (mm)	B (mm)	D (mm)	H (mm)	COMPRESIÓN Carga Máx. (daN)	COMPRESIÓN Flecha (mm)	CIZALLAMIENTO Carga Máx. (daN)	CIZALLAMIENTO Flecha (mm)	C (mm)	Peso (kg)	Código	Precio	EAN
		F.000N	12	12	8	10	4	1,5	0,4	1,5	M-5	0,005	129101	4,14	8435282004927
F.00N	20	20	13,5	17	12	2,5	3	5	M-6	0,016	129102	3,18	8435282004934		
F.3	30	26	24	26	40	5	4	4,5	M-8	0,046	129103	4,29	8435282004941		
F.ON	40	28	19	25	30	5	2,5	4,5	M-10	0,084	129104	4,88	8435282004958		
F.9	40	30	26	25	45	3	4	4,5	M-8	0,074	129105	5,55	8435282004965		
F.7	44	42	25	25	50	6	9	6	M-8	0,09	129106	5,91	8435282004972		
F.1	60	44	24	20	40	5	7	5	M-8	0,167	129107	9,05	8435282004989		
F.2	60	44	34	20	75	5	12	6	M-8	0,183	129108	6,44	8435282004996		
F.4	60	44	34	25	75	5	12	6	M-10	0,197	128010	7,03			
F.4	60	60	50	25	150	8	30	10	M-10	0,275	129109	10,38	8435282005009		
F.8	60	36	37	25	100	7	20	8	M-10	0,202	129110	15,01	8435282005016		
F.5	80	70	70	35	300	9,5	55	9,8	M-14	0,616	129111	25,22	8435282005023		
F.6	95	76	80	45	400	9,5	70	8	M-16	0,94	129112	24,31	8435282005030		

HEMBRA C		Tipo	A (mm)	B (mm)	D (mm)	COMPRESIÓN Carga Máx. (daN)	COMPRESIÓN Flecha (mm)	CIZALLAMIENTO Carga Máx. (daN)	CIZALLAMIENTO Flecha (mm)	C (mm)	Peso (kg)	Código	Precio	EAN
		F.00N	20	19	13,5	12	2,5	3	5	M-6	0,01	129202	3,40	8435282005054
F.3	30	25	24	40	5	4	4,5	M-8	0,055	129203	6,85	8435282005061		
F.ON	40	28	19	30	5	2,5	4,5	M-10	0,074	129204	4,48	8435282005078		
F.9	40	30	26	45	3	4	4,5	M-8	0,058	129213	4,67	8435282009663		
F.7	44	42	25	50	6	9	6	M-8	0,069	129205	5,83	8435282005085		
F.1	60	44	24	40	5	7	5	M-8	0,082	129206	6,18	8435282005092		
F.2	60	44	34	75	5	12	6	M-8	0,164	129207	6,38	8435282005108		
F.4	60	60	50	150	8	30	10	M-8	0,174	129208	7,12	8435282005115		
F.8	60	36	37	100	3,5	20	8	M-10	0,198	128002	6,89	8435282009670		
F.5	80	70	70	300	9,5	55	9,8	M-10	0,257	129209	8,57	8435282005122		
F.5	80	70	70	300	9,5	55	9,8	M-14	0,187	129210	17,78	8435282005139		
F.5	80	70	70	300	9,5	55	9,8	M-14	0,551	129211	19,17	8435282005146		
F.6	95	76	80	400	9,5	70	8	M-16	0,897	129212	25,03	8435282005153		

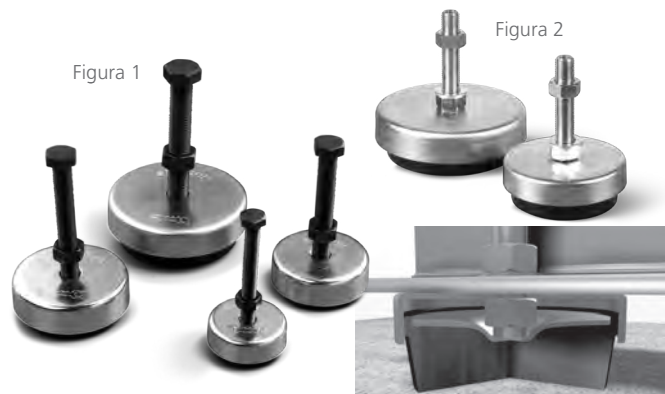
*Precios de catálogo indicados en €

Mecanocaucho® Tipo NF

NIVELABLES - INCLINABLES - ANTIDERRAPANTES

APLICACIONES

Los pies de máquina Mecanocaucho® Tipo N.F. se emplean en aquellos casos en que las máquinas ligeras o pesadas, no deban de ser fijadas al suelo.



Tipo	A (mm)	B Min. (mm)	B Máx. (mm)	B (mm) Reglaje	Carga estática Máx. (kg)	Flecha (mm)	Peso (gr)	C (mm)	H (mm)		Fig.	Código	Precio	EAN
									Min.	Máx.				
NF-65	65	27	34	7	320	2	349	M-12x1,75	105	110	1	142001	15,15	8435282006518
								M-12x1,75	78	85	2	142017	15,15	
NF-85	85	33	46	13	650	2	732	M-16x2	114	127	1	142002	31,11	8435282006525
								M-16x2	82	95	2	142018	31,11	
NF-100	100	35	48	13	980	2	960	M-16x2	120	130	1	142003	34,29	8435282006532
								M-16x2	82	95	2	142019	34,29	
NF-130	130	45	58	13	2500	3	1675	M-20x2,5	130	140	1	142004	62,13	8435282006549
								M-16x1,5	67	80	2	142023	62,13	
								M-16x1,5	99	112	2	142028	62,13	
NF-160	160	53	66	13	4000	3	3397	M-20x2,5	130	140	1	142005	100,67	8435282006556
								M-20x1,5	62	75	2	142024	100,67	
								M-20x1,5	135	145	2	142026	100,67	
NF-200	200	55	68	13	5000	3	4958	M-24x3	158	176	1	142006	217,37	8435282006563
								M-24x1,5	158	176	2	142025	213,11	
								M-24x1,5	81	94	2	142027	213,11	
NF-250	250	67	85	18	7000	3	8575	M-30x2	94	117	2	142007	373,89	8435282006570

Mecanocaucho® Soportes Trapezoidales

APLICACIONES

Soportes trapezoidales para cajas de ventilación, pequeños equipos de aire acondicionado etc.

Tipo	B (mm)	C (mm)	D (mm)	A1	A2	Carga Máx. (kg)	Peso (kg)	Carga Min. (kg)	Código	Precio	EAN
A-35	24	M-8	18	30	40	50	0,058	25	131002	3,28	8435282005221
A-45-b	34	M-8	15	40	50	70	0,095	50	131003	4,27	8435282005238
A-45	34	M-8	15	40	50	85	0,097	60	131004	4,27	8435282005245
A-60	48	M-12	Hembra	60	65	150	0,269	85	131005	21,95	8435282005252
A-130	72	M-18	Hembra	130	140	1.000	1,986	500	131006	78,31	8435282005269

Mecanocaucho® Soportes Anulares

APLICACIONES

Los Soportes Anulares Mecanocaucho® se componen de un anillo de caucho unidos por dos partes metálicas con tornillos para poder ser fijados. Gracias a su diseño, estos antivibratorios pueden aislar bajas frecuencias con pequeñas cargas.

Tipo	A (mm)	B (mm)	C (mm)	D (mm)	E (mm)	G (mm)	Peso (gr)	Carga Máx. (kg)	Flecha (mm)	Código	Precio	EAN
829	9,5	18	M-4	14	14	10	7	2,5	1	130001	7,01	8435282005177
830	24	30	M-8	29	24	20	41	3,5	6	130004	12,71	8435282005184
831	24	30	M-8	29	24	20	41	8	6	130002	12,71	8435282005191





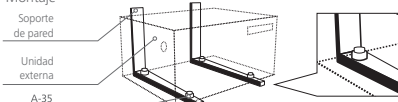
Kit Soportes Akustik HVAC

APLICACIONES: Soportes trapezoidales para cajas de ventilación, pequeños equipos de aire acondicionado etc.

	Descripción		Tipo	Carga Máx. (kg)	Peso (gr)	Código	Precio
	Cada bolsa incluye: 16 Soportes HVAC		AKUSTIK HVAC	80	278	649080	8,91
							



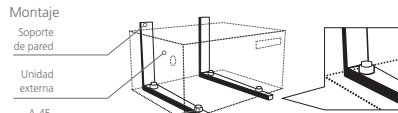
Kit Soportes Trapezoidales A-35

APLICACIONES: Soportes trapezoidales para cajas de ventilación, pequeños equipos de aire acondicionado etc.

	Descripción		Tipo	Carga Máx. (kg)	Peso (kg)	Carga Min. (kg)	Código	Precio	EAN
	Cada bolsa incluye: 4 Soportes A-35 8 tuercas M-8 8 arandelas M-8 zincadas		A-35	50	0,31	5	649009	4,08	8435282007546
									



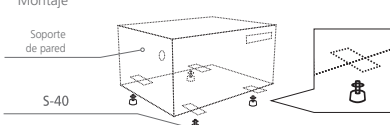
Kit Soportes Trapezoidales A-45

APLICACIONES: Soportes trapezoidales para cajas de ventilación, pequeños equipos de aire acondicionado etc.

	Descripción		Tipo	Carga Máx. (kg)	Peso (kg)	Carga Min. (kg)	Código	Precio	EAN
	Cada bolsa incluye: 4 Soportes A-45 8 tuercas M-8 8 arandelas M-8 zincadas		A-45	85	0,368	30	649016	4,80	8435282007867
									



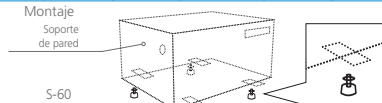
Kit Soportes Trapezoidales S-40

APLICACIONES: Soportes trapezoidales para cajas de ventilación, pequeños equipos de aire acondicionado etc.

	Descripción		Tipo	Carga Máx. (kg)	Peso (kg)	Carga Min. (kg)	Código	Precio	EAN
	Cada bolsa incluye: 4 Soportes S-40 8 tuercas M-8 zincadas 4 arandelas M-8 nivelación		S-40	45	0,281	5	649017	4,40	8435282007874
									

Kit Soportes Trapezoidales S-60

APLICACIONES: Soportes trapezoidales para cajas de ventilación, pequeños equipos de aire acondicionado etc.

	Descripción		Tipo	Carga Máx. (kg)	Peso (kg)	Carga Min. (kg)	Código	Precio	EAN
	Cada bolsa incluye: 4 Soportes S-60 8 tuercas M-10 4 arandelas M-10 zincadas		S-60	150	0,607	50	649043	6,74	8435282007881
									

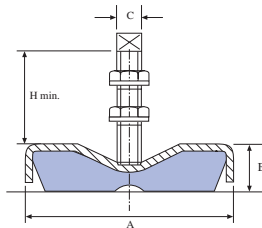
Mecanocaucho® Tipo NFR

APLICACIONES

Los pies de máquina Mecanocaucho® Tipo N.F.R. se emplean en aquellos casos en que las máquinas ligeras o pesadas, no deban de ser fijadas al suelo.



Tipo	Flecha (mm)	A (mm)	B (mm)	C (mm)	H (mm) Min.	Carga estática Máx. (kg)	Fig.	Peso (gr)	Código	Precio	EAN
NFR-85	2	85	33	M-16	100	650	2	702	142009	42,47	8435282006594
NFR-100	2	100	35	M-16	100	980	2	934	142010	70,28	8435282006600
NFR-130	3	130	45	M-20	130	1350	3	1857	142011	103,45	8435282006617
NFR-160	3	160	53	M-20	130	2500	3	3351	142012	171,29	8435282006624
NFR-200	3	200	55	M-24	140	3700	1	4924	142013	239,11	8435282006631



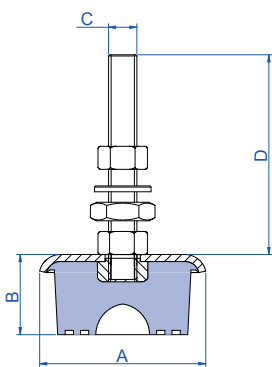
Mecanocaucho® Tipo SV

APLICACIONES

Soportes para pies de máquina.



Tipo	Carga Máx. (kg)	A (mm)	B (mm)	C (mm)	D (mm)	Carga Min. (kg)	Peso (gr)	Código	Precio	EAN
000	80	45	23	M-8	48	20	91	143001	3,73	8435282000011
00	120	60	28	M-10	81	60	238	143002	8,80	8435282000028
0	160	70	34	M-12	89	90	346	143003	12,94	8435282000035
1	350	85	32	M-12	89	130	458	143004	15,71	8435282000042
2	600	100	40	M-14	109	270	709	143005	19,64	8435282000059
3	900	120	37	M-16	116	450	951	143006	25,85	8435282006648
4	1200	140	55	M-16	116	700	2005	143007	48,27	8435282006655
5	1750	160	60	M-16	116	1100	1972	143008	66,61	8435282006662
6	2500	180	70	M-24	138	1500	3055	143009	116,31	8435282006679
7	3750	210	75	M-24	138	2100	5397	143010	139,95	8435282006686



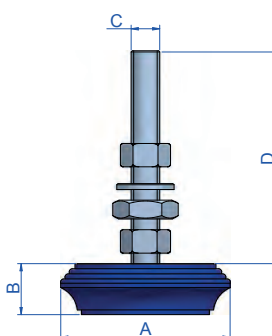
Mecanocaucho® Tipo SV Bajo

APLICACIONES

Soportes para pies de máquina.



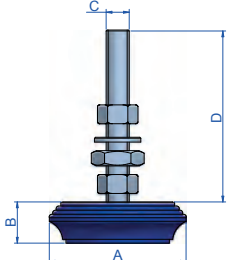
Tipo	Carga Máx. (kg)	A (mm)	B (mm)	C (mm)	D (mm)	Carga Min. (kg)	Peso (gr)	Código	Precio	EAN
000 B	80	43	16	M-8	45	40	62	147000	4,22	
00 B	120	60	18	M-10	81	60	184	147001	8,36	8435282006761
0 B	160	70	20	M-12	89	90	387	147002	12,11	8435282006778
1 B	350	84	25	M-12	88	130	381	147003	14,49	8435282006785
2 B	600	100	20	M-14	109	270	595	147004	18,40	8435282006792
3 B	900	120	25	M-16	116	450	854	147005	24,18	8435282006808
4 B	1200	140	33	M-16	116	700	1488	147006	44,20	8435282006815
5 B	1750	160	36	M-16	116	1100	1574	147007	50,73	8435282006822



Mecanocaucho® Tipo SV Bajo Inox

APLICACIONES

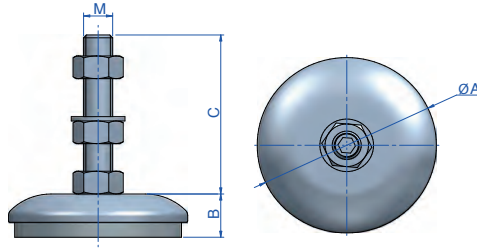
Soportes para pies de máquina.

	Tipo	A (mm)	B (mm)	C (mm)	D (mm)	Carga Máx. (kg)	Carga Min. (kg)	Peso (gr)	Código	Precio	EAN
	00 B INOX	60	18	M-10	81	120	60	166	147014	22,90	8435282000066
	0 B INOX	70	20	M-12	89	160	90	243	147013	32,85	8435282000073
	1 B INOX	85	25	M-12	89	350	130	335	147012	43,23	8435282006839
	2 B INOX	100	20	M-14	109	600	270	511	147015	64,70	8435282006846
	3 B INOX	120	25	M-16	116	900	450	772	147011	97,72	8435282006853
	4 B INOX	140	33	M-16	116	1200	700	1161	147016	129,16	8435282006860
5 B INOX	160	36	M-16	116	1750	1100	1800	147017	146,16	8435282006877	

Soportes de Poliuretano PM

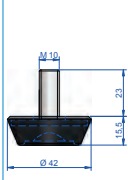
APLICACIONES

AMC-MECANOCAUCHO ha concebido una nueva gama de pies de máquina para grandes cargas. Para ello empleamos una mezcla especial de alta densidad de poliuretano micro celular SYLOMER®. El Sylomer® ofrece una mayor resistencia que los Nitrilos a Aceites, Disolventes, Ácidos y bases.

	Tipo	A (mm)	B (mm)	C (mm)	M	Carga Min. (kg)	Carga Máx. (kg)	Peso (kg)	Código	Precio
	PM SYLOMER® 70	70	25	87	M-12	200	950	0,286	144101	61,00
	PM SYLOMER® 105	105	27	117	M-16	500	2500	1	144102	70,96
	PM SYLOMER® 125	125	30	112	M-20	2000	4000	0,95	144103	96,23
	PM SYLOMER® 165	165	35	112	M-20	4000	7500	1,95	144104	144,85
	PM SYLOMER® 220	220	40	107	M-24	5000	11500	4,7	144105	208,75

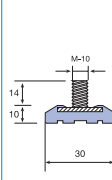
Mecanocaucho® Tipo JT

APLICACIONES: Soportes para pies de máquina.

	Tipo	Carga Máx. (kg)	Dureza	Peso (gr)	Código	Precio	EAN
	tipo JT	25-40	50 Sh	51	144001	2,64	8435282006693
		75-100	75 Sh	56	144002	2,64	8435282006709

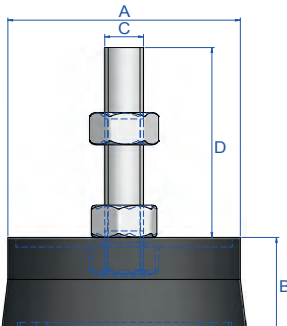
Mecanocaucho® Tipo SX

APLICACIONES: Soportes para pies de máquina.

	Tipo	Dureza	Carga Máx. (kg)	Peso (gr)	Código	Precio	EAN
	tipo SX	50 Sh	10-25	25	145001	2,39	8435282006716

Mecanocaucho® Tipo SM

APLICACIONES: Soportes para pies de máquina.

	Tipo	Carga Máx. (kg)	A (mm)	B (mm)	C (mm)	D (mm)	Peso (gr)	Código	Precio	EAN
	S.M.-40	45	40	18	M-8	48	80	146001	5,48	8435282006723
	S.M.-60	150	65	28	M-12	89	308	146002	13,72	8435282006730
	S.M.-70	250	75	29	M-12	89	367	146003	15,42	8435282006709
	S.M.-90	500	95	30	M-12	89	582	146004	23,50	8435282006747
	S.M.-120	1000	125	31	M-16	116	901	146005	49,23	8435282006754

NGI Inox Pies De Máquina Tipo H (Especial Industria Alimentaria)

NGI

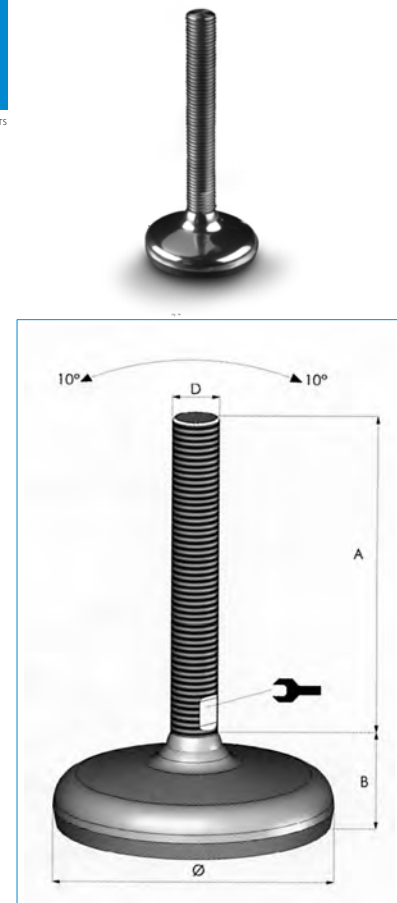
STAINLESS STEEL PRODUCTS

Modelo higiénico, recubierto en el punto de transición entre la base y el espárrago. Redondeado convenientemente con un diseño adecuado para una fácil limpieza. La goma encastrada está homologada para productos alimenticios (FDA).

Puede llegar a absorber hasta 10° de desnivel en el suelo y los equipos.

Tipo	Carga Máx. (kg)	A (mm)	B (mm)	D (mm)	Ø (mm)	Peso (kg)	Código	Precio
H-60 M-12X70	700	70	31	M-12	60	0,194	159051	26,94
H-80 M-12X100	1500	100	32	M-12	80	0,319	159052	42,15
H-100 M-12X100	2000	100	36	M-12	100	0,552	159053	64,86
H-100 M-12X150	2000	150	36	M-12	100	0,578	159054	66,50
H-120 M-16X150	3000	150	41	M-16	120	0,915	159055	99,50
H-120 M-20X150	3000	150	41	M-20	120	1,01	159056	107,14

Nota: Existe la posibilidad de otras combinaciones base / espárrago. Consultar disponibilidad.



NGI Inox Pies De Máquina Tipo M (Especial Industria Alimentaria)

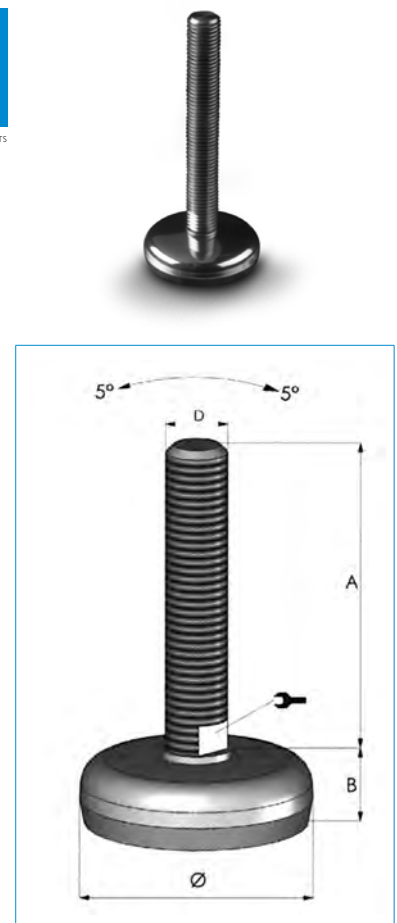
NGI

STAINLESS STEEL PRODUCTS

Este modelo está disponible en una amplia gama, su diseño es convenientemente redondeado para facilitar su limpieza. La goma encastrada está homologada para productos alimenticios (FDA), y puede absorber hasta 5° de desnivel en el suelo y los equipos.

Tipo	Carga Máx. (kg)	A (mm)	B (mm)	D (mm)	Ø (mm)	Peso (kg)	Código	Precio
M-50 M-10X100	400	106	23	M-10	50	0,156	159001	22,11
M-50 M-12X100	400	106	23	M-12	50	0,173	159002	23,13
M-75 M-10X100	1000	106	24	M-10	75	0,274	159003	37,63
M-75 M-12X100	1000	106	24	M-12	75	0,295	159004	39,06
M-75 M-16X100	1000	106	24	M-16	75	0,361	159005	42,75
M-75 M-16X150	1000	147	24	M-16	75	0,411	159006	45,79
M-105 M-20X150	1200	147	32	M-20	105	0,778	159010	73,77
M-100 M-12X150	2200	147	34	M-12	100	0,724	159007	88,78
M-100 M-16X150	2200	147	34	M-16	100	0,809	159008	94,53
M-100 M-20X150	2200	147	34	M-20	100	0,911	159009	102,24
M-125 M-16X150	3000	147	39	M-16	125	1,137	159011	117,12
M-125 M-20X150	3000	147	39	M-20	125	1,245	159012	128,17

Nota: Existe la posibilidad de otras combinaciones base / espárrago. Consultar disponibilidad.

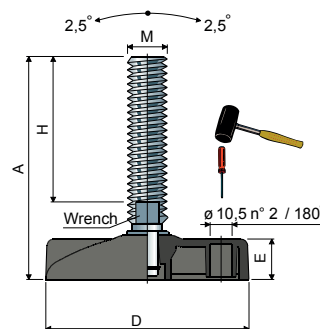


*Precios de catálogo indicados en €

Pies Niveladores Poliamida y Casquillos

- Bases de poliamida reforzada con fibra de vidrio. Opcional: Gomas para las bases (indicar en los pedidos).
- Espigas en inoxidable o acero.
- Espigas rótulas o fijas.
- Bases inoxidables y espigas inoxidables.
- Casquillos roscados para tubo cuadrado y redondo.

NOTA: Todos los pies se suministran sin tuercas. Consultar precios y plazos para otras medidas, así como para casquillos roscados en inoxidable.



PIES NIVELADORES POLIAMIDA FIJOS ACERO

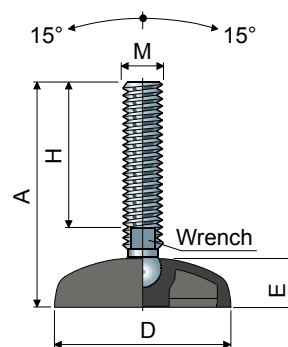
Tipo	A (mm)	D (mm)	E (mm)	H (mm)	M	Peso (kg)	Carga Máx. (kg)	Código	Precio
ACERO	159	102	20	119	M16x119	0,255	3300	159504	17,62
	156	124	24	107	M20x100	0,378	4500	159505	19,51

PIES NIVELADORES POLIAMIDA FIJOS INOX

Tipo	A (mm)	D (mm)	E (mm)	H (mm)	M	Peso (kg)	Carga Máx. (kg)	Código	Precio
ACERO INOX.	159	102	20	119	M16x119	0,255	3300	159514	29,76
	156	124	24	107	M20x100	0,378	4500	159515	35,25

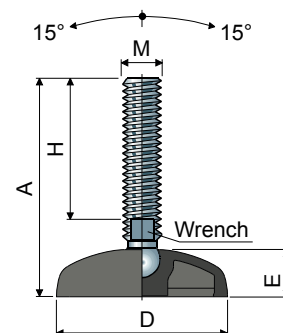
PIES NIVELADORES POLIAMIDA ROTULA ACERO

Tipo	A (mm)	D (mm)	E (mm)	H (mm)	M	Peso (kg)	Carga Máx. (kg)	Fig.	Código	Precio
ACERO	90	40	13	65	M8x65	0,035	1000	1	159521	6,99
	97	40	13	70	M10x70	0,051	1100	1	159522	7,18
	97	50	13	70	M10x70	0,055	1200	1	159523	8,80
	107	50	13	77	M12x77	0,079	1300	1	159524	9,48
	127	60	17	91	M14x91	0,13	1500	1	159525	9,36
	98	60	17	60	M16x60	0,13	1700	1	159526	8,13
	143	60	17	105	M16x105	0,185	1700	1	159527	13,44
	130	80	17	90	M16x90	0,178	1900	2	159528	10,72
	195	80	17	155	M16x155	0,26	1900	2	159529	13,90
	160	80	17	116	M20x116	0,33	2100	2	159530	14,25
	168	102	20	125	M16x125	0,26	2200	2	159531	17,73
	162	102	20	116	M20x116	0,362	2400	2	159532	17,73
	192	124	24	141	M20x141	0,46	2700	2	159533	19,85
	203	124	24	152	M24x152	0,65	2900	2	159534	22,75



PIES NIVELADORES POLIAMIDA ROTULA DE ACERO INOXIDABLE

Tipo	A (mm)	D (mm)	E (mm)	H (mm)	M	Peso (kg)	Carga Máx. (kg)	Fig.	Código	Precio
ACERO INOX.	97	50	13	70	M10x70	0,055	1200	1	159541	12,85
	92	50	13	63	M12x63	0,07	1300	1	159542	13,30
	98	60	17	60	M16x60	0,13	1700	1	159543	12,06
	130	80	17	90	M16x90	0,178	1900	2	159544	15,98
	165	80	17	125	M16x125	0,22	1900	2	159545	18,63
	163	102	20	116	M20x116	0,36	2400	2	159546	31,44



CASQUILLO ROSCADO PARA TUBO CUADRADO

		Tipo	H (mm)	L (mm)	M	Peso (kg)	Carga Máx. (kg)	Espeor Tubo	D1 (mm)	D2 (mm)	Código	Precio
		TUBO CUADRADO	6	31	M10	0,026	500	3,55	30	27	159551	6,33
6	31		M12	0,023	550	3,55	30	27	159552	6,21		
8	38		M10	0,035	700	3,8	35	32	159553	6,69		
8	38		M12	0,033	750	3,8	35	32	159554	6,69		
8	38		M16	0,037	850	3,8	35	32	159555	6,69		
8	38		M10	0,042	750	4	40	37	159556	6,99		
8	38		M12	0,048	800	4	40	37	159557	7,31		
8	38		M14	0,05	850	4	40	37	159558	7,08		
8	38		M16	0,04	900	4	40	37	159559	7,08		
8	38		M10	0,042	750	4	40	36	159560	7,08		
8	38		M12	0,04	800	4	40	36	159561	7,20		
8	38		M14	0,05	850	4	40	36	159562	7,08		
8	38		M16	0,044	900	4	40	36	159563	7,08		
8	38		M20	0,059	950	4	40	36	159564	8,31		
10	45		M12	0,071	800	4	50	47	159565	8,31		
10	45		M14	0,081	850	4	50	47	159566	7,08		
10	45		M16	0,076	900	4	50	47	159567	8,34		
10	45		M20	0,091	950	4	50	47	159568	7,85		
10	45		M12	0,07	800	4	50	45	159569	8,03		
10	45		M14	0,081	850	4	50	45	159570	7,08		
10	45	M16	0,076	900	4	50	45	159571	8,05			
10	45	M20	0,85	950	4	50	45	159572	8,34			

Nota: Existe la posibilidad de otras combinaciones base / esparrago. Consultar disponibilidad.

CASQUILLO ROSCADO PARA TUBO REDONDO

		Tipo	H (mm)	L (mm)	M	Peso (kg)	Carga Máx. (kg)	Espeor Tubo	D1 (mm)	D2 (mm)	Código	Precio
		TUBO REDONDO	6	31	M10	0,022	500	3,55	30	28	159581	6,21
6	31		M12	0,02	550	3,55	30	28	159582	6,21		
8	31		M14	0,03	600	3,55	30	28	159583	6,21		
8	38		M10	0,035	500	3,55	38	35	159584	6,35		
8	38		M12	0,032	550	4	38	35	159585	6,35		
8	38		M14	0,042	600	4	38	35	159586	6,35		
8	38		M12	0,039	750	4	42	39	159587	7,08		
8	38		M14	0,049	800	4	42	39	159588	7,08		
8	38		M16	0,044	850	4	42	39	159589	8,57		
10	45		M10	0,059	750	4	48	45	159590	8,57		
10	45		M12	0,057	800	4	48	45	159591	7,08		
10	45		M14	0,067	850	4	48	45	159592	7,08		
10	45		M16	0,061	900	4	48	45	159593	7,08		
10	45		M20	0,076	950	4,4	48	45	159594	10,10		
10	45		M12	0,059	800	4,4	50	47	159595	10,10		
10	45		M14	0,069	850	4,4	50	47	159596	7,08		
10	45		M16	0,063	900	4,4	50	47	159597	7,08		
10	45		M20	0,078	950	4,4	50	47	159598	7,08		
12	52		M14	0,102	850	5,2	60	57	159599	8,19		
12	52		M16	0,096	900	5,2	60	57	159600	8,19		
12	52		M20	0,111	1000	5,2	60	57	159601	8,19		
12	52		M16	0,095	900	5,2	60	56	159602	8,19		
12	52		M20	0,103	950	5	60	56	159603	7,89		
12	52		M14	0,102	850	5,6	60	55	159604	8,82		
12	52		M16	0,096	900	5,6	60	55	159605	8,82		
12	52		M20	0,111	950	5,6	60	55	159606	8,82		

GOMA ANTIDERRAPANTE

		Tipo	D (mm)	Peso (kg)	Código	Precio
		GOMA ANTIDERRAPANTE	40	0,006	159611	1,07
50	0,01		159612	1,81		
60	0,017		159613	1,91		
80	0,031		159614	2,66		
102	0,055		159615	5,83		
124	0,091	159616	6,86			

Nota: Existe la posibilidad de otras combinaciones base / esparrago. Consultar disponibilidad.

*Precios de catálogo indicados en €

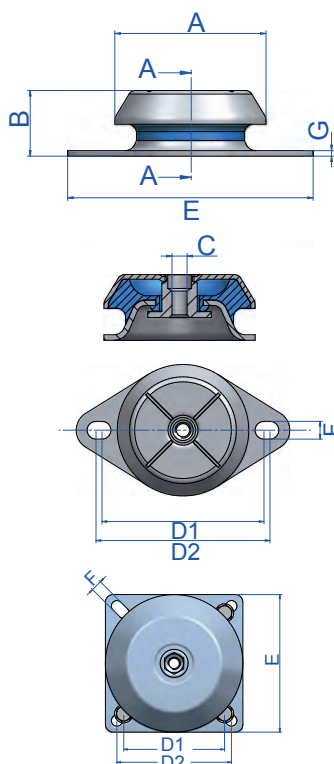
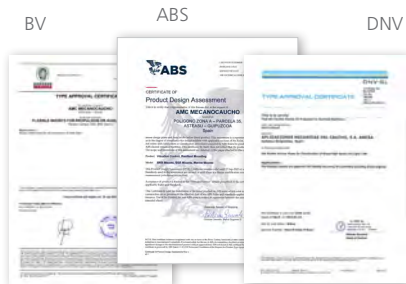
Mecanocaucho® Tipo BRB



APLICACIONES

Por efecto del tope interior son muy recomendables a efectos de seguridad en motores de combustión o eléctricos sobre vehículos, igualmente en maquinaria remolcable como compresores, grupos electrógenos, grupos moto-bombas y etc. En todos los casos su montaje es muy sencillo.

APROBACIÓN MARINA



- BRB 50
- BRB 60
- BRB 65
- BRB 70
- BRB 80
- BRB 95
- BRB 100
- BRB 110
- BRB 125
- BRB 150

- Base Cuadrada
- BRB 150
- BRB 180
- BRB 220

Tipo	Par de apriete Máx. (Nm)	A (mm)	B (mm)	C (mm)	E (mm)	F (mm)	G (mm)	Peso (gr)	D1 Min. (mm)	D2 Máx. (mm)	Carga Máx. (kg)	Dureza	Código	Precio
BRB 45	16	50	32	M-8	85	6,5	2	131	61	70	12	40 Sh	135137	26,74
											18	50 Sh	135138	26,74
											25	60 Sh	135139	26,74
BRB 50	16	50	25	M-8	85	6,5	2	117	61	70	20	40 Sh	135451	24,33
											40	50 Sh	135453	24,33
											60	60 Sh	135455	24,33
											80	70 Sh	135457	24,33
BRB 60	32	64	35	M-10	110	9	2,5	225	76,5	90,5	30	40 Sh	135101	25,53
											45	50 Sh	135405	25,53
											65	60 Sh	135103	25,53
											75	70 Sh	135104	25,53
BRB 65 M10	32	64	35	M-10	110	9	2,5	243	76,5	90,5	50	40 Sh	135421	26,05
											75	50 Sh	135422	26,05
											120	60 Sh	135423	26,05
											140	70 Sh	135424	26,05
BRB 65 M12	55	64	35	M-12	110	9	2,5	243	76,5	90,5	50	40 Sh	135431	26,05
											75	50 Sh	135432	26,05
											120	60 Sh	135433	26,05
											140	70 Sh	135434	26,05
BRB 70	55	64	35	M-12	120	11	3	253	100	100	50	40 Sh	135251	26,62
											75	50 Sh	135252	26,62
											120	60 Sh	135253	26,62
											140	70 Sh	135254	26,62
BRB 80 M10	32	83	35	M-10	135	11	3	398	108	112	80	40 Sh	135231	48,89
											130	50 Sh	135232	48,89
											175	60 Sh	135233	48,89
BRB 80 M12	55	83	35	M-12	135	11	3	398	108	112	235	70 Sh	135234	48,89
											80	40 Sh	135275	48,89
											130	50 Sh	135276	48,89
											175	60 Sh	135277	48,89
BRB 95 M10	32	92	39	M-10	150	10	3	657	122	126,6	150	40 Sh	135771	51,48
											260	50 Sh	135772	51,48
											330	60 Sh	135773	51,48
											390	70 Sh	135774	51,48
BRB 95 M12	55	92	39	M-12	150	10	3	657	122	126,6	150	40 Sh	135761	51,48
											260	50 Sh	135762	51,48
											330	60 Sh	135763	51,48
											390	70 Sh	135764	51,48
BRB 100 M12	55	92	42	M-12	130	11	3	857	110	110	200	40 Sh	135290	57,51
											305	50 Sh	135292	57,51
											400	60 Sh	135287	57,51
											500	70 Sh	135291	57,51
BRB 100 M16	125	92	42	M-16	130	11	3	857	110	110	200	40 Sh	135281	57,51
											305	50 Sh	135282	57,51
											400	60 Sh	135283	57,51
											500	70 Sh	135284	57,51
BRB 110 M12	55	106	40	M-12	175	13	3	857	137	149	200	40 Sh	135241	67,35
											305	50 Sh	135242	67,35
											420	60 Sh	135243	67,35
											450	70 Sh	135244	67,35
BRB 110 M16	125	106	40	M-16	175	13	3	857	137	149	200	40 Sh	135331	67,35
											305	50 Sh	135332	67,35
											420	60 Sh	135333	67,35
											450	70 Sh	135334	67,35
BRB 125	125	123	46,5	M-16	190	14	4	1170	154	162	350	40 Sh	135618	93,06
											500	50 Sh	135620	93,06
											700	60 Sh	135622	93,06
											900	70 Sh	135624	93,06
BRB 150 B.C.	125	156	53,5	M-16	164	14,5	4	2030	125	132	450	40 Sh	135205	138,54
											570	50 Sh	135206	138,54
											800	60 Sh	135207	138,54
											1000	70 Sh	135208	138,54
BRB 150	125	156	53,5	M-16	218	14,5	4	1840	176	188	450	40 Sh	135161	115,66
											570	50 Sh	135162	115,66
											800	60 Sh	135163	115,66
											1000	70 Sh	135164	115,66
BRB 180	190	186	84	M-20	181	14	5	3800	146	150	875	40 Sh	135391	268,22
											1200	50 Sh	135392	268,22
											1700	60 Sh	135393	268,22
											2400	70 Sh	135394	268,22
BRB 220	285	230	105	M-24	220	19	6	7453	180	180	1600	40 Sh	135201	301,52
											2400	50 Sh	135202	301,52
											3400	60 Sh	135202	301,52
											4200	70 Sh	135203	301,52

*Precios de catálogo indicados en €

BC: Base Cuadrada

Mecanocaucho® Tipo BSB

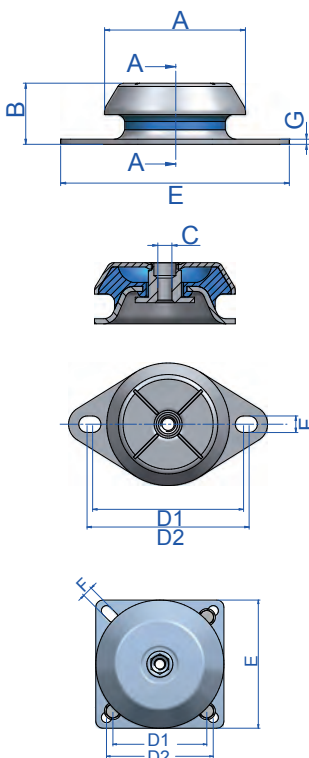


APLICACIONES

En máquinas rotativas móviles que necesiten un control del movimiento y valores razonables de vibraciones y ruidos, como:

- Bombas.
- Grupos marinos y terrestres.
- Vehículos industriales.
- Compresores.
- Ventiladores.

APROBACIÓN MARINA



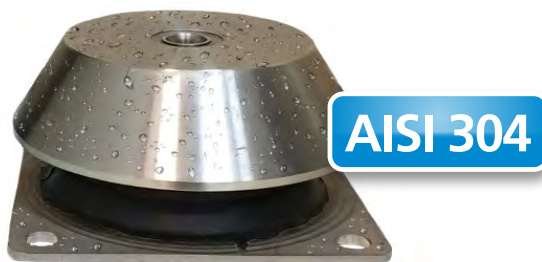
BSB 60
BSB 80
BSB 95
BSB 110
BSB 125
BSB 150

Base Cuadrada
BSB 150
BSB 160
BSB 180
BSB 220

Tipo	Par de apriete Max. (Nm)	A (mm)	B (mm)	C (mm)	E (mm)	F (mm)	G (mm)	Peso (gr)	D1 Min. (mm)	D2 Máx. (mm)	Carga Máx. (kg)	Dureza	Código	Precio
BSB 60 M10	32	64	34	M-10	110	9	2,5	235	76,5	90,5	70	40 Sh	135106	41,66
											130	50 Sh	135109	41,66
											170	60 Sh	135107	41,66
											245	70 Sh	135108	41,66
BSB 60 M12	55	64	34	M-12	110	9	2,5	235	76,5	90,5	70	40 Sh	135406	41,66
											130	50 Sh	135407	41,66
											170	60 Sh	135408	41,66
											245	70 Sh	135409	41,66
BSB 80 M10	32	78	31	M-10	130	9,2	3	355	108,2	111,2	110	40 Sh	135261	40,42
											160	50 Sh	135262	40,42
											230	60 Sh	135263	40,42
											300	70 Sh	135264	40,42
BSB 80 M12	55	78	31	M-12	130	9,2	3	351	108,2	111,2	110	40 Sh	135265	40,42
											160	50 Sh	135266	40,42
											230	60 Sh	135267	40,42
											300	70 Sh	135268	40,42
BSB 95 M10	32	92	34	M-10	150	10	3	488	122	126,4	180	40 Sh	135311	49,02
											230	50 Sh	135312	49,02
											270	60 Sh	135313	49,02
											330	70 Sh	135314	49,02
BSB 95 M12	55	92	34	M-12	150	10	3	488	122	126,4	180	40 Sh	135315	49,02
											230	50 Sh	135316	49,02
											270	60 Sh	135317	49,02
											330	70 Sh	135318	49,02
BSB 110 M12	55	106	37	M-12	175	13	3	785	137	149	250	40 Sh	135335	49,02
											350	50 Sh	135336	49,02
											450	60 Sh	135337	49,02
											550	70 Sh	135338	49,02
BSB 110 M16	125	106	37	M-16	175	13	3	785	137	149	250	40 Sh	135150	49,02
											350	50 Sh	135151	49,02
											450	60 Sh	135152	49,02
											550	70 Sh	135153	49,02
BSB 125	125	123	43	M-16	190	14	4	1109	154	162	450	40 Sh	135351	88,62
											550	50 Sh	135352	88,62
											690	60 Sh	135353	88,62
											900	70 Sh	135354	88,62
BSB 150 B.C.	125	156	49	M-16	164	14,5	4	2060	125	132	750	40 Sh	135371	138,54
											950	50 Sh	135372	138,54
											1300	60 Sh	135373	138,54
											1650	70 Sh	135374	138,54
BSB 150	125	156	49	M-16	218	14,5	4	1818	176	188	750	40 Sh	135361	115,24
											950	50 Sh	135362	115,24
											1300	60 Sh	135363	115,24
											1650	70 Sh	135364	115,24
BSB 160	190	156	57	M-20	170	14,5	4	2200	140	140	900	40 Sh	135381	163,51
											1200	50 Sh	135382	163,51
											1600	60 Sh	135383	163,51
											2300	70 Sh	135384	163,51
BSB 180	190	180	67	M-20	192	14,5	4	2900	149	163	1300	40 Sh	135181	175,45
											1750	50 Sh	135182	175,45
											2100	60 Sh	135182	175,45
											2900	70 Sh	135183	175,45
BSB 220	285	230	105	M-24	220	19	6	6716	180	180	2500	40 Sh	135301	341,68
											3200	50 Sh	135302	341,68
											4000	60 Sh	135303	341,68
											5000	70 Sh	135304	341,68

B.C.: Base Cuadrada
*Precios de catálogo indicados en €

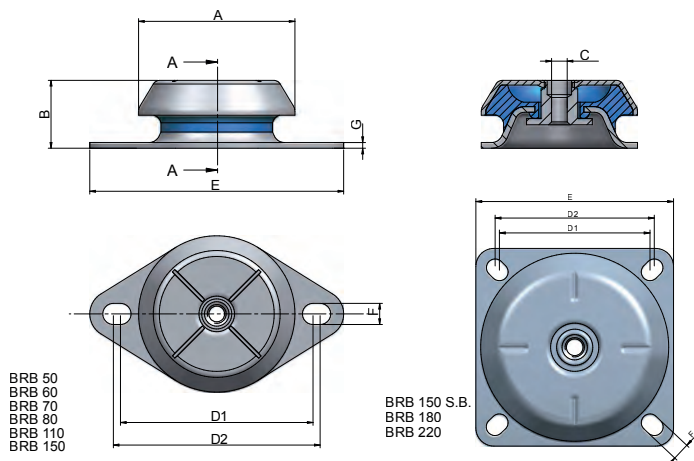
Mecanocaucho® Tipo BRBX



APLICACIONES

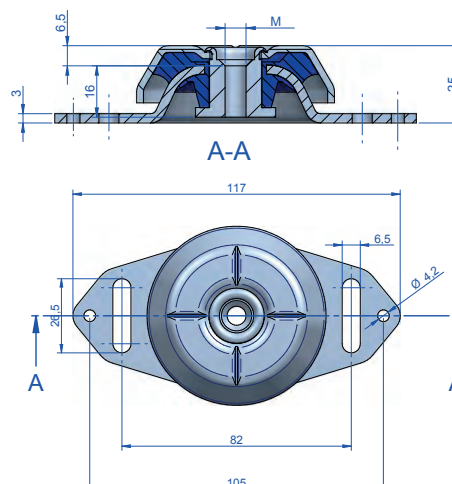
Los soportes antivibratorios de campana BRBX AMC-Mecanocaucho® son antivibratorios que trabajan el elastómero a cizalla-compresión. Disponen de una mayor altura y gracias a ello obtienen una mayor elasticidad y una frecuencia propia más baja. Esta gama de soportes son adecuados en aplicaciones que el aislamiento sea lo prioritario.

El soporte antivibratorio de campana BRBX es recomendable especialmente en aquellas aplicaciones donde sea necesario un aislamiento vibratorio superior, tales como el aislamiento de máquinas rotativas móviles que se encuentran sometidas continuamente a choques, goteos de aceite o diesel o están expuestas en la intemperie.



Tipo	Par de apriete Max. (Nm)	A (mm)	B (mm)	C (mm)	E (mm)	F (mm)	G (mm)	Peso (gr)	D1 (Min.)	D2 (Max.)	Dureza	Carga (kg)	Código	Precio
BRBX 50	16	50	25	M-8	85	6,5	2	117	61	70	20	40Sh	135969	137,56
											60	60Sh	135973	137,56
BRBX 60	32	64	35	M-10	110	9	2,5	225	76,5	90,5	30	40Sh	135687	114,80
											65	60Sh	135914	114,80
BRBX 70	55	64	35	M-12	120	11	3	253	100	100	50	40Sh	135935	208,41
											120	60Sh	135936	208,41
BRBX 80	55	83	35	M-12	135	11	3	398	108	112	80	40Sh	135956	232,65
											175	60Sh	135949	232,65
BRBX 110	55	106	41	M-12	175	13	3	857	137	149	200	40Sh	135735	268,90
											420	60Sh	135736	268,90
BRBX 150	125	156	53,5	M-16	218	14,5	4	1840	176	188	450	40Sh	135975	343,87
											800	60Sh	135984	343,87
BRBX 150 S.B.	125	156	53,5	M-16	164	14,5	4	2030	125	132	450	40Sh	135993	368,46
											800	60Sh	135994	368,46
BRBX 180	190	186	84	M-20	181	14	5	3800	146	150	875	40Sh	135396	551,90
											1700	60Sh	135466	551,90
BRBX 220	285	230	105	M-24	220	19	6	6716	180	180	1600	40Sh	135461	672,34
											3400	60Sh	135463	672,34

Mecanocaucho® Tipo BRT



Tipo	Dureza	Peso (gr)	Estática Carga Máx. (daN)	Carga total Máxima (N)	M	Código	Precio
BRT 70	45 Sh	245	50	1500	M-6	135805	29,48
					M-8	135806	29,48
					M-10	135807	29,48

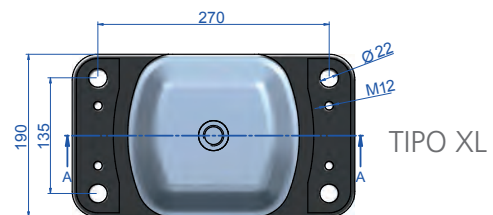
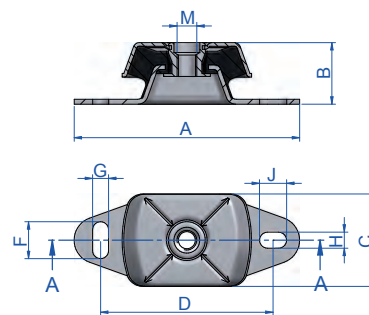
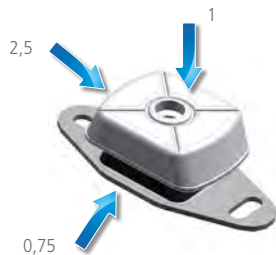
*Precios de catálogo indicados en €

Mecanocaucho® Soportes Marinos

APLICACIONES

En máquinas rotativas móviles que necesiten una gran capacidad aislamiento de vibraciones y ruidos, como:

- Bombas.
- Grupos marinos y terrestres.
- Cuadros eléctricos móviles.
- Vehículos industriales.
- Compresores.
- Ventiladores.
- Propulsores Marinos.



APROBACIÓN MARINA



Tipo	Par de apriete Máx. (Nm)	A (mm)	B (mm)	C (mm)	D (mm)	F (mm)	G (mm)	H (mm)	J (mm)	M	Peso (gr)	Carga Máx. (kg)	Dureza	Código	Precio
PEQUEÑO	55	120	40	60	100	14	11	14	11	M-12	397	35	40 Sh	136001	51,89
												45	45 Sh	136002	51,89
												70	55 Sh	136003	51,89
												95	65 Sh	136004	51,89
												110	75 Sh	136005	51,89
MEDIO	125	184	50	75	140	30	13	13	22	M-16	857	95	35 Sh	136021	66,24
												95	40 Sh	136209	66,24
												120	45 Sh	136022	66,24
												220	55 Sh	136023	66,24
												280	65 Sh	136024	66,24
450	75 Sh	136025	66,24												
GRANDE	190	228	68	112	182	34	18	18	26	M-20	2250	350	45 Sh	136041	112,02
												525	55 Sh	136042	112,02
												800	65 Sh	136043	112,02
												1080	75 Sh	136044	112,02
XL	285	330	112	190	270	-	-	-	-	M-24	9600	950	40 Sh	136061	499,20
												1400	50 Sh	136062	499,20
												2200	60 Sh	136063	499,20
												3000	70 Sh	136064	499,20

Soporte Marino X

AISI 304



APLICACIONES

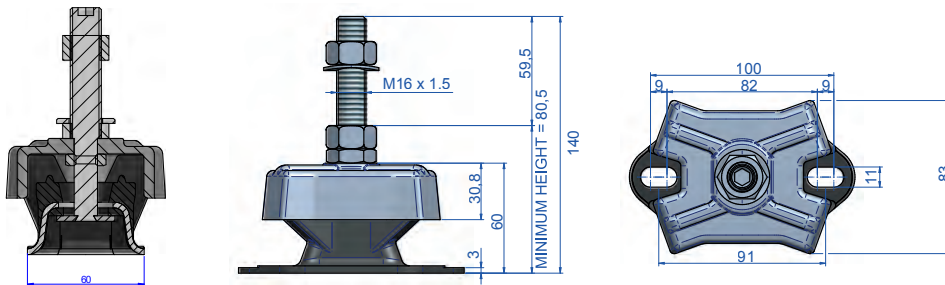
En maquinas rotativas móviles que necesiten una gran capacidad aislamiento de vibraciones y ruidos, como:

- Bombas.
- Grupos marinos y terrestres
- Cuadros eléctricos móviles
- Vehículos industriales
- Compresores
- Ventiladores
- Propulsores Marinos

Tipo	A (mm)	B (mm)	C (mm)	D (mm)	F (mm)	G (mm)	H (mm)	J (mm)	M	Peso (gr)	Dureza	Carga (kg)	Código	Precio
PEQUEÑO	120	40	60	100	14	11	14	11	M-12	397	45	45Sh	136216	220,23
											70	55Sh	136220	220,23
											95	65Sh	136217	220,23
MEDIO	184	50	75	140	30	13	13	22	M-16	857	120	45Sh	136269	276,56
											220	55Sh	136277	276,56
											280	65Sh	136270	276,56

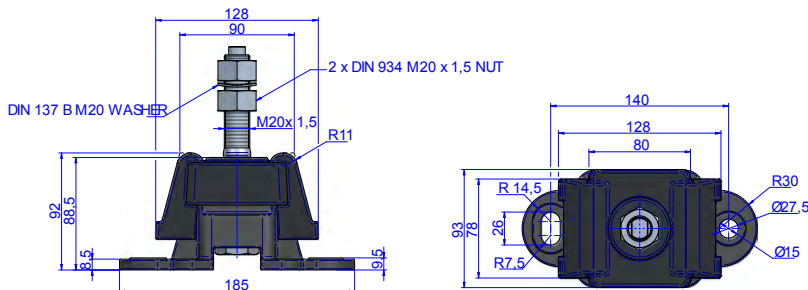
Mecanocaucho® Soporte Marino XD-XT

SECTION A-A



XD

Tipo	Peso (gr)	Carga Máx. (kg)	Dureza	Código	Precio
SOPORTE MARINO XD	655	40	40 Sh	136151	98,83
		60	50 Sh	136152	98,83
		75	60 Sh	136153	98,83
		100	70 Sh	136154	98,83



XT

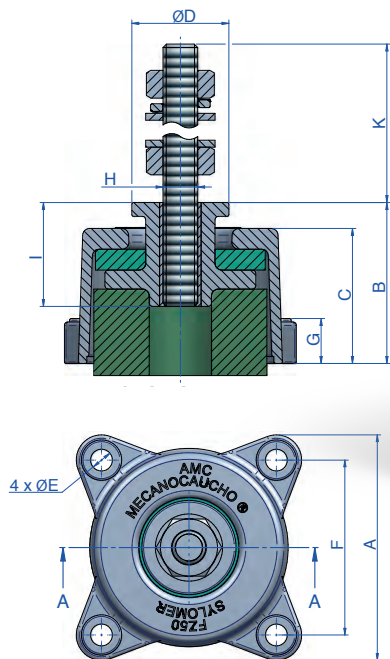
Tipo	Peso (gr)	Carga Máx. (kg)	Dureza	Código	Precio
SOPORTE MARINO XT	4659	150	35 Sh	136330	201,43
		225	45 Sh	136331	201,43
		350	55 Sh	136332	201,43
		500	65 Sh	136333	201,43

*Precios de catálogo indicados en €

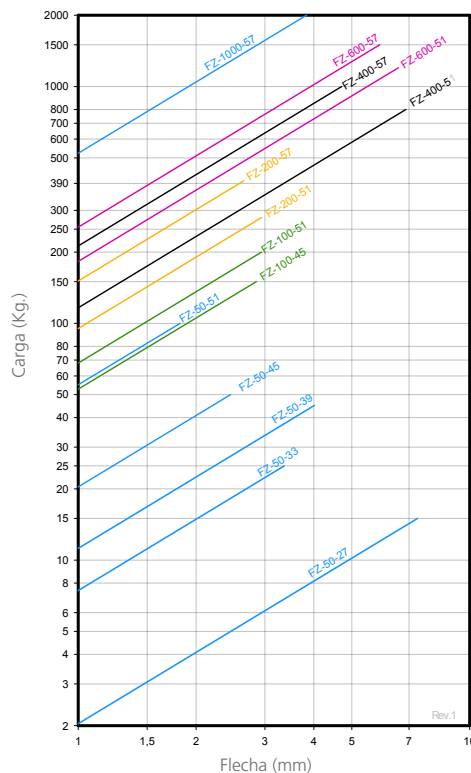
Soportes FZ + sylomer® by getzner

APLICACIONES

Los soportes Amc Mecanocaucho FZ, gracias a su diseño se pueden aplicar tanto en aplicaciones móviles como estáticas, como elementos embarcados, electrónica sensible, equipos de aire acondicionado, compresores, y un largo etc.



CURVAS DE CARGA FLECHA AMC MECANOCAUCHO® FZ+SYLOMER®



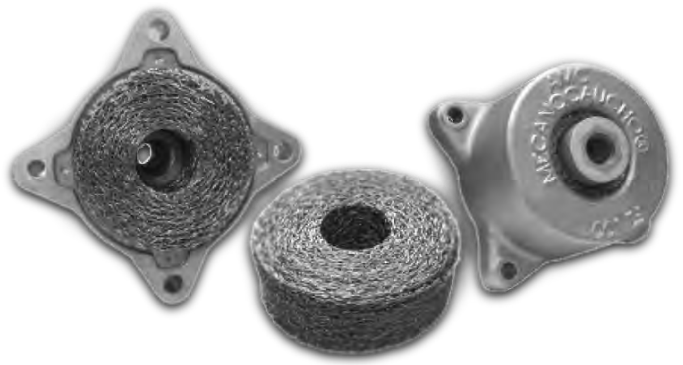
Tipo	A (mm)	B (mm)	C (mm)	D (mm)	E (mm)	F (mm)	G (mm)	H (mm)	I (mm)	K (mm)	Carga Máx. (kg)	Peso (gr)	Código	Precio
FZ-50-27-M10 + KIT NIV	67	46.5	39	28	6.5	52	13	10	26	60	15	311	176293	25,28
FZ-50-33-M10 + KIT NIV	67	46.5	39	28	6.5	52	13	10	26	60	25	311	176295	25,58
FZ-50-39-M10 + KIT NIV	67	46.5	39	28	6.5	52	13	10	26	60	45	311	176297	25,97
FZ-50-45-M10 + KIT NIV	67	46.5	39	28	6.5	52	13	10	26	60	50	311	176281	26,27
FZ-50-51-M10 + KIT NIV	67	46.5	39	28	6.5	52	13	10	26	60	50-100	311	176291	27,05
FZ-100-45-M12 + KIT NIV	82	56	48	25	6.5	67	13	12	27,5	60	100-150	464	176299	32,27
FZ-100-51-M12 + KIT NIV.	82	56	48	25	6,5	67	13	12	27,5	60	150-200	464	176301	32,73
FZ-200-51-M12 + KIT NIV.	109	72	55	40	8,5	90	15	12	27,5	60	170-280	978	176311	67,34
FZ-200-57-M12 + KIT NIV.	109	72	55	40	8,5	90	15	12	27,5	60	280-400	978	176321	69,36
FZ-200-57-M14 + KIT NIV.	109	72	55	40	8,5	90	15	14	27,5	60	280-400	978	176323	69,36
FZ-400-51-M14 + KIT NIV.	155	94	80	65	12,5	125	22	14	27,5	60	460-800	2461	176331	134,79
FZ-400-57-M16 + KIT NIV.	155	94	80	65	12,5	125	22	16	27,5	60	800-1000	2461	176341	186,39
FZ-600-51-M18 + KIT NIV.	175	94	80	65	14	140	23	18	28	60	1000-1200	3077	176351	221,38
FZ-600-57-M20 + KIT NIV.	175	94	80	65	14	140	23	20	28	60	1200-1500	3077	176361	237,48
FZ-1000-57-M20 + KIT NIV.	205	95	80	65	16	162	28	20	28	60	1500-2000	3751	176371	366,26
FZ-50-27-M10	67	46.5	39	28	6.5	52	13	10	26	-	15	260	176294	23,87
FZ-50-33-M10	67	46.5	39	28	6.5	52	13	10	26	-	25	260	176296	24,06
FZ-50-39-M10	67	46.5	39	28	6.5	52	13	10	26	-	45	260	176298	24,49
FZ-50-45-M10	67	46.5	39	28	6.5	52	13	10	26	-	50	260	176282	25,02
FZ-50-51-M10	67	46.5	39	28	6.5	52	13	10	26	-	50-100	260	176292	25,73
FZ-100-45-M12	82	56	48	25	6.5	67	13	12	27,5	-	100-150	380	176300	30,93
FZ-100-51-M12	82	56	48	25	6,5	67	13	12	27,5	-	150-200	380	176302	32,19
FZ-200-51-M12	109	72	55	40	8,5	90	15	12	27,5	-	170-280	868	176312	63,67
FZ-200-57-M12	109	72	55	40	8,5	90	15	12	27,5	-	280-400	868	176322	64,99
FZ-200-57-M14	109	72	55	40	8,5	90	15	14	27,5	-	280-400	868	176324	65,77
FZ-400-51-M14	155	94	80	65	12,5	125	22	14	27,5	-	460-800	2253	176332	134,17
FZ-400-57-M16	155	94	80	65	12,5	125	22	16	27,5	-	800-1000	2253	176342	183,06
FZ-600-51-M18	175	94	80	65	14	140	23	18	28	-	1000-1200	2756	176352	217,67
FZ-600-57-M20	175	94	80	65	14	140	23	20	28	-	1200-1500	2756	176362	235,61
FZ-1000-57-M20	205	95	80	65	16	162	28	20	28	-	1500-2000	3348	176372	362,23

Mecanocaucho® FZM

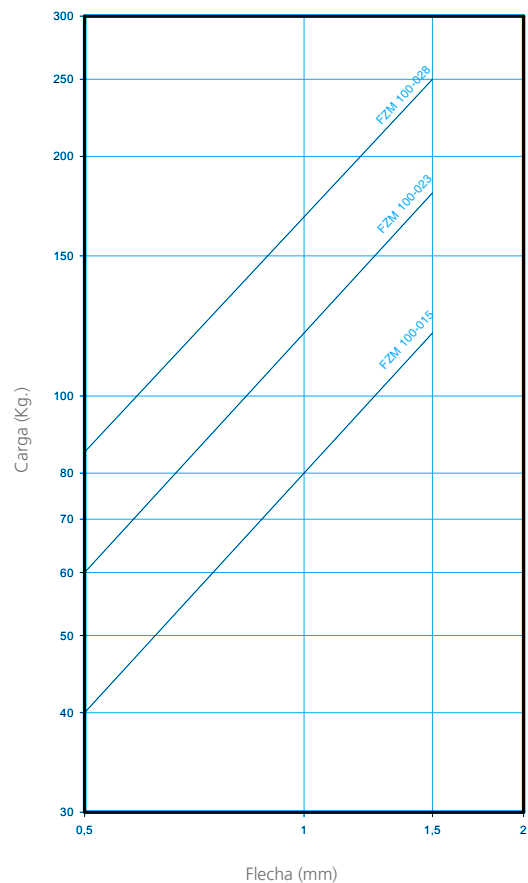
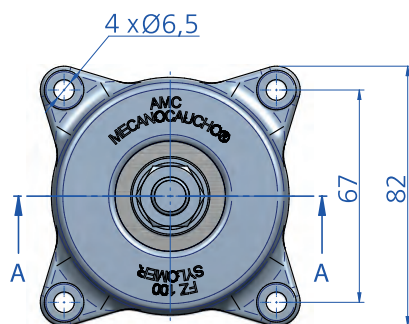
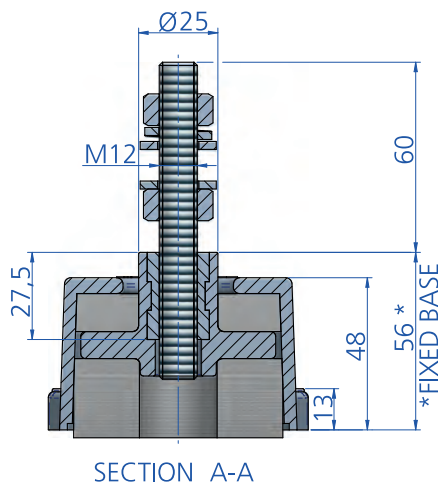
APLICACIONES

El soporte AMC MECANOCAUCHO® FZM es ideal para aplicaciones móviles donde se encuentran presentes temperaturas de hasta 300°C.

Su diseño específico permite valores de rigidez de tracción y compresión muy similares. Esta característica es particularmente útil en aquellas aplicaciones donde la vibración en el sentido vertical es predominante. Las piezas metálicas son robustas e incorporan un dispositivo de seguridad con el fin de resistir las fuerzas de tracción.



CURVAS DE CARGA FLECHA
AMC MECANOCAUCHO® FZM



Tipo	Carga Máx. (kg)	Peso (gr)	Código	Precio
FZM 100-015 + KIT M12	120	842	176622	79,40
FZM 100-023 + KIT M12	180	842	176628	79,40
FZM 100-028 + KIT M12	250	842	176634	79,40
FZM 100-015	120	761	176621	71,16
FZM 100-023	180	761	176627	71,16
FZM 100-028	250	761	176633	71,16

*Precios de catálogo indicados en €

Soportes antivibratorios de cable



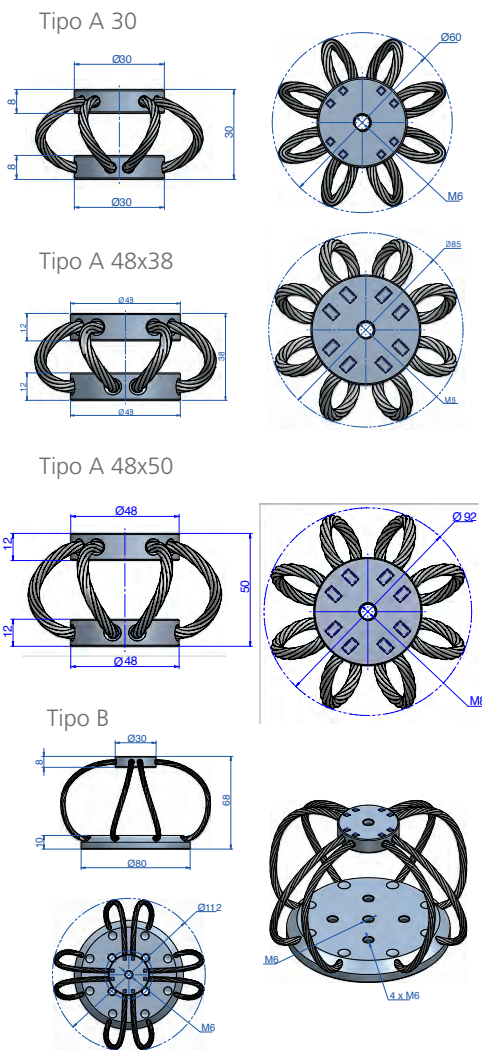
DESCRIPCIÓN

El soporte de cable está hecho de acero inoxidable para soportar a entornos altamente corrosivos. Las placas de fijación están hechas en Aluminio para ofrecer un peso Reducido y resistencia a la corrosión. Su diseño específico permite a estos soportes antivibratorios ofrecer un aislamiento en sentido radial o axial.

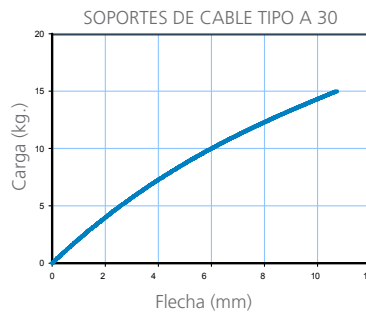
La fricción entre cables mientras el soporte antivibratorio se encuentra en compresión/tracción permite una disipación energética que permite que el elemento suspendido ser amortiguado y rápidamente estabilizado.

APLICACIONES

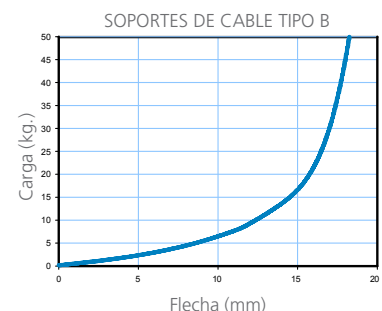
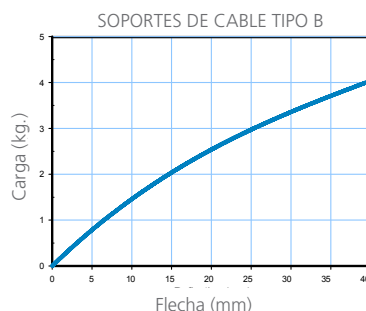
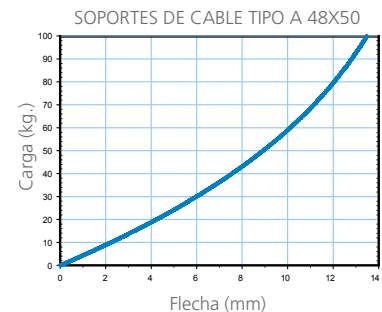
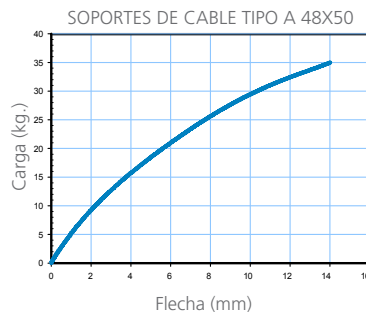
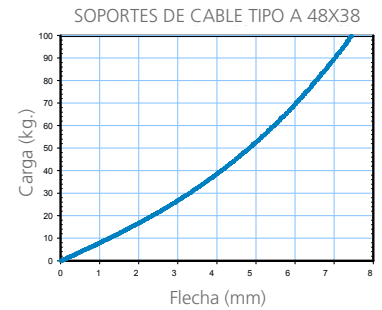
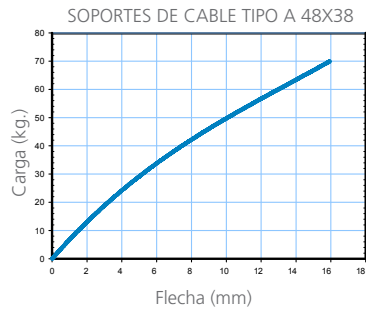
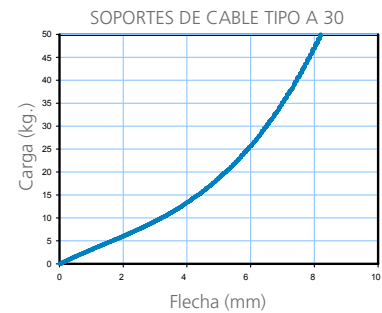
Los soportes antivibratorios de cable inox. de AMC-MECANOCAUCHO® son ideales para aplicaciones móviles, donde se requiere un alto ratio de aislamiento y de amortiguación. Esta característica hace que este soportes antivibratorio se ideal para aislamiento a choques. Esta gama se compone de 2 elementos y más adelante se incorporarán más dimensiones a esta familia de soportes antivibratorios.



CURVAS CARGA FLECHA EN COMPRESIÓN



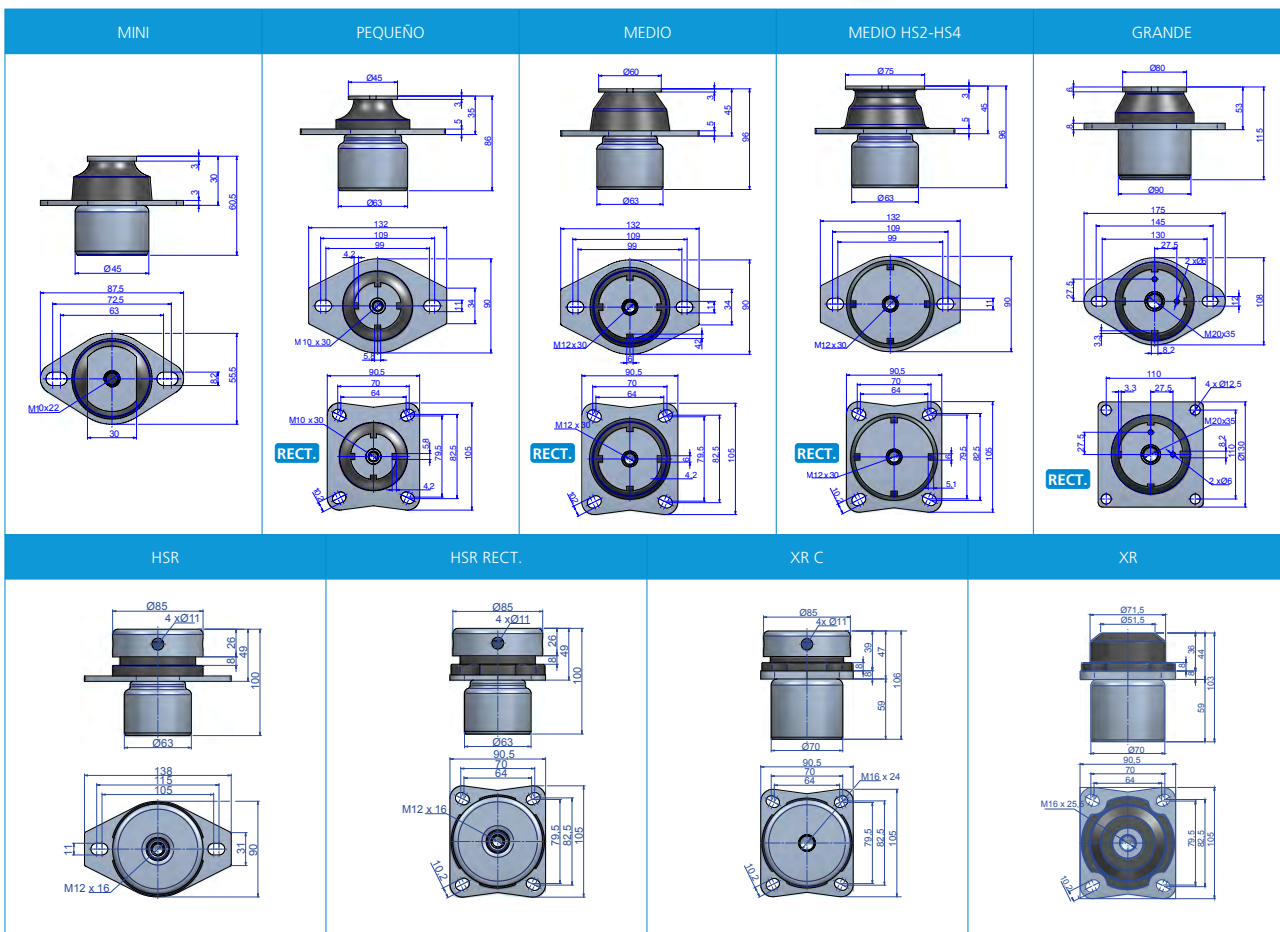
CURVAS CARGA FLECHA EN TRACCIÓN



Tipo	Carga estática Máx. (kg)	Carga total Máxima (N)	Código	Precio
TIPO A 30	6	150	171200	59,91
TIPO A 48X38	28	700	171202	59,36
TIPO A 48X50	18	350	171203	67,05
TIPO B	2	40	171201	65,80

*Precios de catálogo indicados en €

Soportes Hidráulicos Mecanocaucho®



Tipo	Par de apriete -br /> Máx. (Nm)	Peso (gr)	Carga Máx. (kg)	Dureza	Código	Precio
MINI	41	335	20	40 Sh	177031	37,39
			30	50 Sh	177032	37,39
			50	60 Sh	177033	37,39
			70	70 Sh	177034	37,39
			60	40 Sh	177001	50,16
PEQUEÑO	41	917	100	50 Sh	177002	50,16
			145	60 Sh	177003	50,16
			180	70 Sh	177013	50,16
			60	40 Sh	177015	52,68
			145	50 Sh	177016	52,68
PEQUEÑO RECT.	41	938	145	60 Sh	177017	52,68
			180	70 Sh	177018	52,68
			100	40 Sh	177004	68,90
			150	50 Sh	177005	68,90
			200	60 Sh	177006	68,90
MEDIO	71	1030	250	70 Sh	177011	68,90
			100	40 Sh	177022	67,54
			150	50 Sh	177021	67,54
			200	60 Sh	177023	67,54
			250	70 Sh	177024	67,54
MEDIO RECT.	71	1050	125	40 Sh	177045	68,90
			200	50 Sh	177046	68,90
			250	60 Sh	177047	68,90
			350	70 Sh	177048	68,90
			125	40 Sh	177035	67,54
MEDIO HS 2	71	1030	200	50 Sh	177036	67,54
			250	60 Sh	177037	67,54
			350	70 Sh	177038	67,54
			125	40 Sh	177306	89,54
			180	50 Sh	177307	89,54
MEDIO HS 4	71	1050	250	60 Sh	177308	89,54
			300	70 Sh	177309	89,54
			125	40 Sh	177388	89,54
			180	50 Sh	177389	89,54
			250	60 Sh	177390	89,54
HSR	71	1305	300	70 Sh	177391	89,54
			125	40 Sh	177396	118,26
			200	50 Sh	177397	118,26
			290	60 Sh	177398	118,26
			380	70 Sh	177399	118,26
HSR RECT.	71	1302	125	40 Sh	177392	103,97
			200	50 Sh	177393	103,97
			290	60 Sh	177394	103,97
			380	70 Sh	177395	103,97
			235	40 Sh	177007	166,34
XR C	175	1680	295	50 Sh	177008	166,34
			345	60 Sh	177009	166,34
			410	70 Sh	177014	166,34
			235	40 Sh	177041	171,75
			295	50 Sh	177042	171,75
XR	170	1440	345	60 Sh	177043	171,75
			410	70 Sh	177044	171,75
			235	40 Sh	177041	171,75
			295	50 Sh	177042	171,75
			345	60 Sh	177043	171,75
GRANDE	350	2445	410	70 Sh	177044	171,75

*Precios de catálogo indicados en €

Mecanocaucho® Conos Hidráulicos

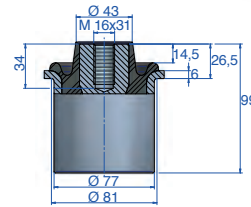
APLICACIONES

El CONO HIDRÁULICO AMC-MECANOCAUCHO es una combinación de un componente de muelle y un amortiguador hidráulico en la forma de un cono. Ambos componentes pueden ajustarse entre sí. Para un buen aislamiento de vibraciones, se necesita un coeficiente de amortiguación bajo pero para el control de movimiento se requiere de un alto coeficiente de amortiguación. El CONO HIDRÁULICO AMC MECANOCAUCHO combina estos dos requisitos completamente diferentes en un solo soporte.

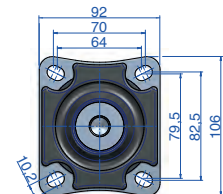
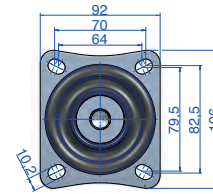
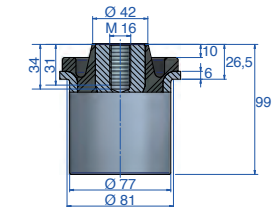
Esto le da la posibilidad de adaptar las propiedades dinámicas del aislador a los requisitos individuales de la aplicación.



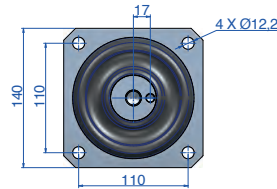
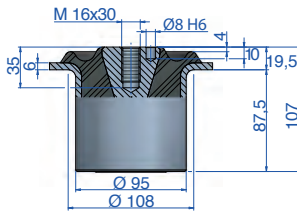
CONO HIDRÁULICO 31



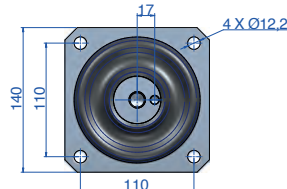
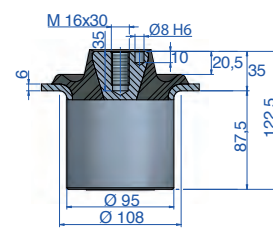
CONO HIDRÁULICO 32



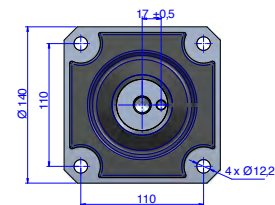
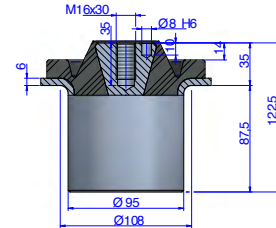
CONO HIDRÁULICO 70



CONO HIDRÁULICO 71



CONO HIDRÁULICO 72



Tipo	Par de apriete Máx. (Nm)	Peso (gr)	Carga Máx. (kg)	Dureza	Código	Precio
CONO HIDRÁULICO 31	170	1845	250	40 Sh	177081	118,59
			310	45 Sh	177085	118,59
			370	50 Sh	177082	118,59
			500	60 Sh	177083	118,59
			650	70 Sh	177084	118,59
CONO HIDRÁULICO 32	170	1914	250	40 Sh	177104	130,45
			370	50 Sh	177105	130,45
			500	60 Sh	177106	130,45
			550	70 Sh	177107	130,45
			CONO HIDRÁULICO 70	170	2862	300
500	50 Sh	177052				262,21
700	60 Sh	177053				262,21
900	70 Sh	177054				262,21
CONO HIDRÁULICO 71	170	2951				400
			600	50 Sh	177056	263,65
			900	60 Sh	177057	263,65
			1000	70 Sh	177058	263,65
			CONO HIDRÁULICO 72	170	3003	400
600	50Sh	177295				295,29
900	60Sh	177296				295,29
1000	70Sh	177297				295,29

ARANDELAS

Las arandelas se suministran bajo demanda, según E-Catalog.

Tipo	Peso (gr)	Ø ext. (mm)	Ø int. (mm)	Espesor (mm)	Código	Precio
CONO HIDRÁULICO 31	187	80	16,5	5	606488	4,18
CONO HIDRÁULICO 32	175	96	16,5	5	610147	5,00
CONO HIDRÁULICO 70	356	110	16,5	5	610296	15,46
CONO HIDRÁULICO 71	356	110	16,5	5	610296	15,46
CONO HIDRÁULICO 72	547	130	16,5	5	610305	15,46

Mecanocaucho® Conos con Base de Fijación

APLICACIONES

El soporte AMC-Mecanocaucho® cono con Base de Fijación, trabaja el elastómero a compresión cizalladura. Estos soportes están diseñados especialmente para su empleo en motores y maquinaria auxiliar, tanto en aplicaciones estáticas como en aplicaciones móviles.

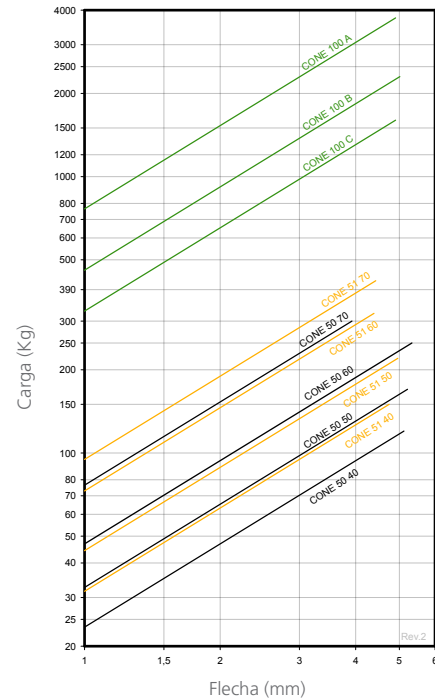


APROBACIÓN MARINA



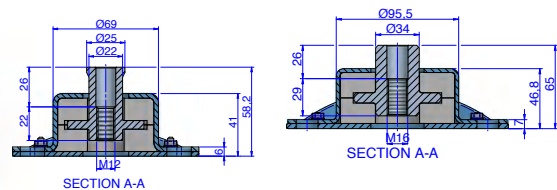
Tipo	Par de apriete Máx. (Nm)	Peso (gr)	Carga Máx. (kg)	Dureza	Código	Precio
Cono 50 M16x2	170	1600	120	40 Sh	137085	89,08
			170	50 Sh	137086	89,08
			250	60 Sh	137087	89,08
			300	70 Sh	137088	89,08
Cono 50 M16x1,5	170	1600	120	40 Sh	137231	89,08
			170	50 Sh	137233	89,08
			250	60 Sh	137235	89,08
			300	70 Sh	137237	89,08
Cono 51 M16x2	170	1750	150	40 Sh	137095	87,17
			220	50 Sh	137096	87,17
			320	60 Sh	137097	87,17
			420	70 Sh	137098	87,17
Cono 51 M16x1,5	170	1750	150	40 Sh	137241	87,17
			220	50 Sh	137243	87,17
			320	60 Sh	137245	87,17
			420	70 Sh	137247	87,17
Cono 100 A	600	9626	3750	-	137213	710,21
Cono 100 B	600	9626	2300	-	137214	710,21
Cono 100 C	600	9626	1600	-	137215	710,21

CURVAS DE CARGA FLECHA AMC



SVT

Los soportes SVT son soportes antivibratorios con malla de acero inoxidable pre-tensionada, diseñados para aplicaciones a altas temperaturas. Sus robustas partes metálicas garantizan la resistencia a cargas de tracción, y su diseño proporciona una rigidez uniforme en tracción y compresión, ideal para vibraciones verticales.



Tipo	Carga Máx. (kg)	Peso (gr)	Código	Precio
SVT-70	300	1581	176650	59,26
SVT-95	1400	2900	176670	96,44

*Precios de catálogo indicados en €

Mecanocaucho® Conos

APLICACIONES

Por efecto del tope interior son muy recomendables a efectos de seguridad en motores de combustión o eléctricos sobre vehículos, igualmente en maquinaria remolcable como compresor, grupos electrógenos, grupos motobomba, etc. En todos los casos su montaje es muy sencillo.

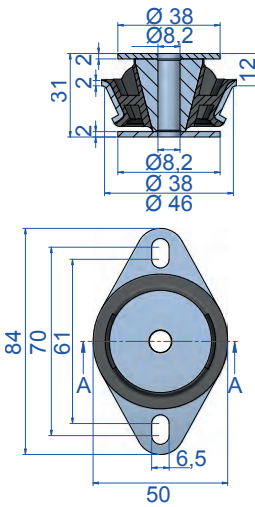
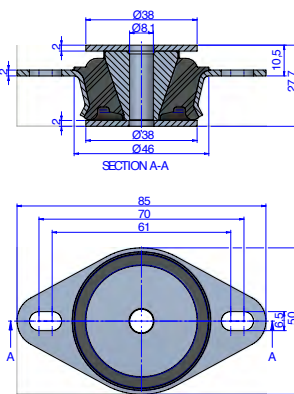
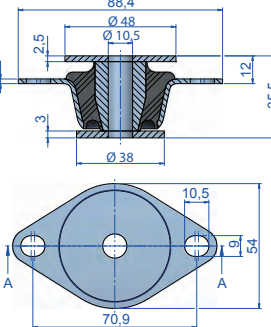
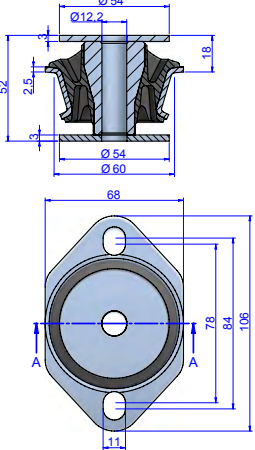
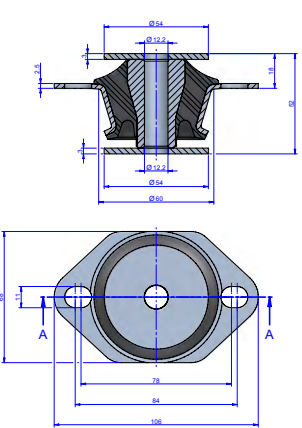
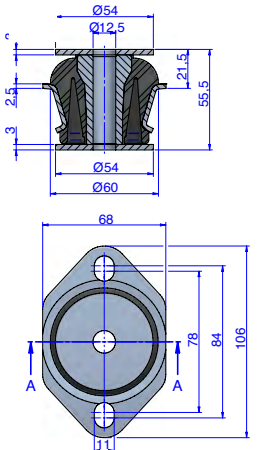
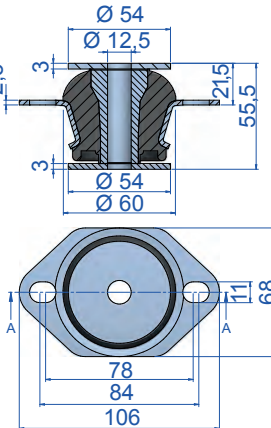
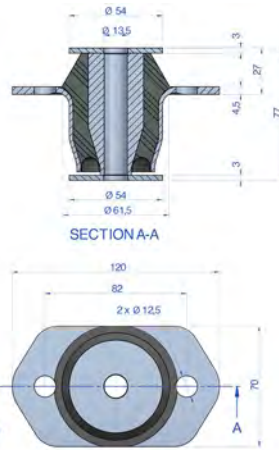
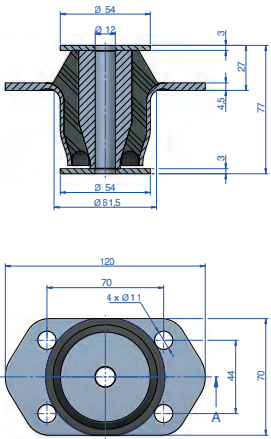
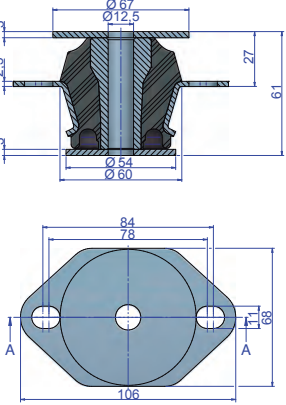
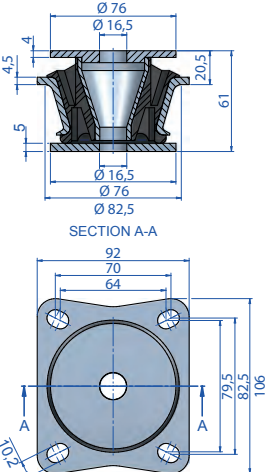
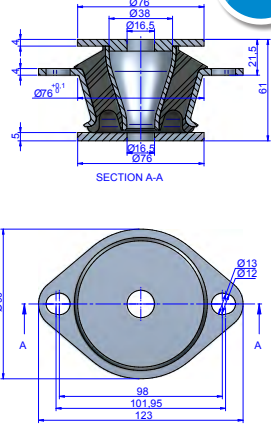
CONOS SÓLIDOS

Tipo	Par de apriete Max. (Nm)	Peso (gr)	Carga Máx. (kg)	Dureza	Código	Precio
01	20,5	128	40	45 Sh	137005	37,28
			70	60 Sh	137006	37,28
			105	70 Sh	137015	37,28
02	71	132	50	45 Sh	137010	37,41
			90	60 Sh	137011	37,41
11	71	409	100	45 Sh	137021	40,51
			180	60 Sh	137022	40,51
			270	70 Sh	137023	40,51
13	71	450	120	45 Sh	137921	56,25
			170	55 Sh	137922	56,25
			270	70 Sh	137925	56,25
14 - 2 ag.	71	643	250	45 Sh	137930	64,38
			500	65 Sh	137628	64,38
14 - 4 ag.	71	662	250	45 Sh	137935	64,38
			450	60 Sh	137936	64,38
			690	70 Sh	137937	64,38
17	71	410	160	45 Sh	137903	61,87
			250	60 Sh	137904	61,87
			350	70 Sh	137905	61,87
21 - 2 ag.	113	787	180	45 Sh	137470	55,49
			300	60 Sh	137472	55,49
			500	70 Sh	137474	55,49
21 - 4 ag.	113	560	180	45 Sh	137071	55,49
			300	60 Sh	137074	55,49
			500	70 Sh	137079	55,49
27	170	1175	245	40 Sh	137142	58,13
			350	50 Sh	137143	58,13
			500	60 Sh	137144	58,13
31	170	1188	310	50 Sh	137063	63,14
			500	60 Sh	137061	63,14
			750	70 Sh	137062	63,14
33	170	1462	300	45 Sh	137075	77,60
			600	60 Sh	137077	77,60
			900	70 Sh	137078	77,60
36	170	1410	400	45 Sh	137171	72,11
			700	60 Sh	137172	72,11
			1100	70 Sh	137173	72,11
39	170	1438	400	40 Sh	137981	78,47
			600	50 Sh	137982	78,47
			900	60 Sh	137983	78,47
40	245	1216	420	45 Sh	137081	120,38
			690	60 Sh	137082	120,38
			1080	70 Sh	137083	120,38
45	245	1751	420	45 Sh	137595	115,24
			700	60 Sh	137596	115,24
			1100	70 Sh	137597	115,24
60	350	1821	900	45 Sh	137091	144,47
			1250	60 Sh	137092	144,47
			1560	70 Sh	137093	144,47
62	170	1946	450	45 Sh	137208	171,88
			1000	60 Sh	137226	171,88
			1400	70 Sh	137232	171,88
65	350	2965	500	50 Sh	137176	180,93
			1100	65 Sh	137177	180,93
			1560	75 Sh	137178	180,93
70	600	3450	1000	45 Sh	137101	202,28
			2100	60 Sh	137102	202,28
			2500	70 Sh	137103	202,28
75	600	4230	850	45 Sh	137786	553,17
			1600	60 Sh	137787	553,17
121 NG	600	7840	1750	55 Sh	137830	333,27
			2000	65 Sh	137833	333,27
121 NP	600	6940	730	45 Sh	137841	285,12
			1200	55 Sh	137829	285,12
141	245	1039	175	50 Sh	137891	180,06
			250	60 Sh	137893	180,06



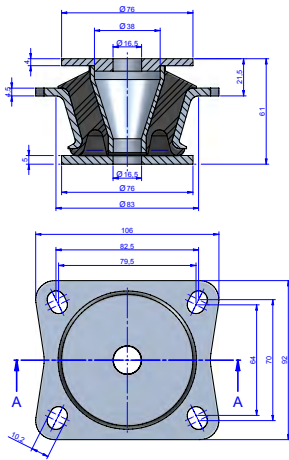
CONOS CON ALVEOLOS

Tipo	Par de apriete Max. (Nm)	Peso (gr)	Carga Máx. (kg)	Dureza	Código	Precio
00	20,5	126	25	45 Sh	137007	37,67
			50	60 Sh	137008	37,67
			75	70 Sh	137009	37,67
10	71	406	75	45 Sh	137001	48,89
			140	60 Sh	137002	48,89
			210	70 Sh	137003	48,89
12	71	407	80	45 Sh	137914	56,25
			120	55 Sh	137916	56,25
			200	70 Sh	137918	56,25
20	113	554	120	45 Sh	137031	57,02
			200	60 Sh	137034	57,02
			330	70 Sh	137039	57,02
30	170	1167	140	40 Sh	137041	63,89
			190	50 Sh	137043	63,89
			300	60 Sh	137042	63,89
			370	70 Sh	137044	63,89
35	170	1328	200	45 Sh	137065	71,64
			450	60 Sh	137067	71,64
			760	70 Sh	137068	71,64
38	170	1438	300	40 Sh	137961	78,71
			400	50 Sh	137962	78,71
			650	60 Sh	137963	78,71
			900	70 Sh	137964	78,71
120 NP	600	6890	440	45 Sh	137871	401,02
			720	55 Sh	137872	401,02

CONO 00	CONO 01	CONO 02	CONO 10
 <p>Incluida Arandela Superior código 610053 Incluida Arandela Inferior código 610053</p>	 <p>Incluida Arandela Superior código 610053 Incluida Arandela Inferior código 610053</p>	 <p>Incluida Arandela Superior código 610064 Incluida Arandela Inferior código 610064</p>	 <p>Incluida Arandela Superior código 611080 Incluida Arandela Inferior código 611080</p>
CONO 11	CONO 12	CONO 13	CONO 14-2 AGUJEROS
 <p>Incluida Arandela Superior código 611080 Incluida Arandela Inferior código 611080</p>	 <p>Incluida Arandela Superior código 611080 Incluida Arandela Inferior código 611080</p>	 <p>Incluida Arandela Superior código 611080 Incluida Arandela Inferior código 611080</p>	 <p>Incluida Arandela Superior código 611080 Incluida Arandela Inferior código 611080</p>
CONO 14-4 AGUJEROS	CONO 17	CONO 20	CONO 21-2 AGUJEROS
 <p>Incluida Arandela Superior código 611080 Incluida Arandela Inferior código 611080</p>	 <p>Incluida Arandela Superior código 606285 Incluida Arandela Inferior código 608074</p>	 <p>Incluida Arandela Superior código 610049 Incluida Arandela Inferior código 610050</p>	 <p>Incluida Arandela Superior código 606285 Incluida Arandela Inferior código 608074</p>

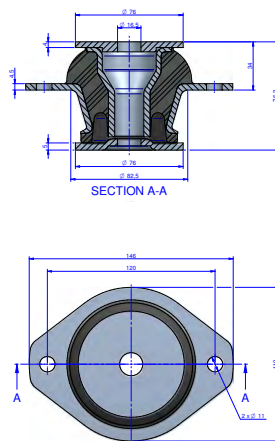


CONO 21-4 AGUJEROS



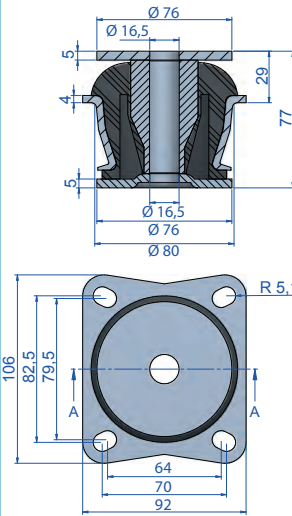
Incluida Arandela Superior código 606285
Incluida Arandela Inferior código 608074

CONO 27



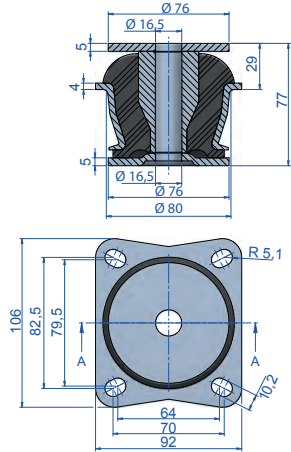
Incluida Arandela Superior código 606285
Incluida Arandela Inferior código 608125

CONO 30



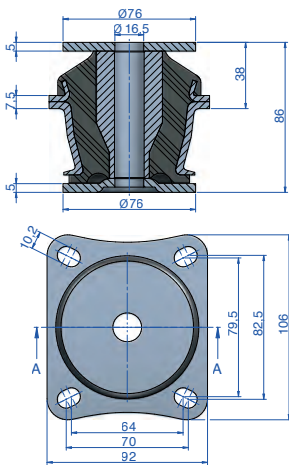
Incluida Arandela Superior código 608074
Incluida Arandela Inferior código 608125

CONO 31



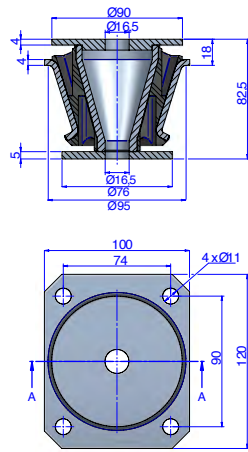
Incluida Arandela Superior código 608074
Incluida Arandela Inferior código 608125

CONO 33



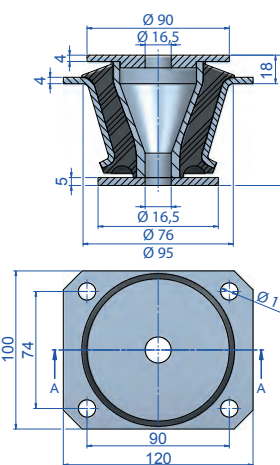
Incluida Arandela Superior código 608074
Incluida Arandela Inferior código 608125

CONO 35



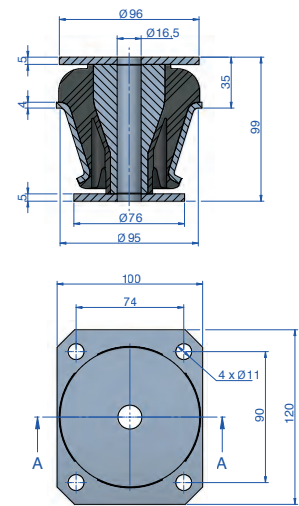
Incluida Arandela Superior código 608082
Incluida Arandela Inferior código 608097

CONO 36



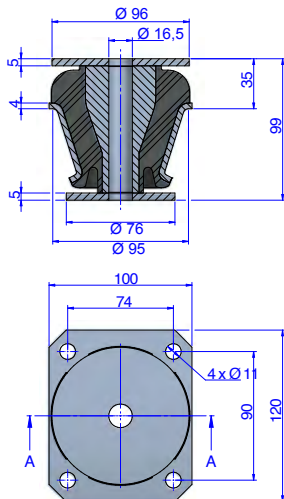
Incluida Arandela Superior código 608082
Incluida Arandela Inferior código 608074

CONO 38



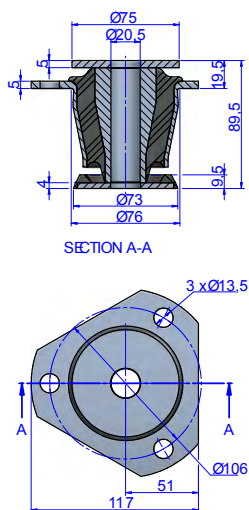
Incluida Arandela Superior código 610147
Incluida Arandela Inferior código 608074

CONO 39



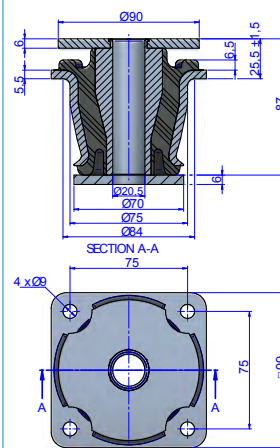
Incluida Arandela Superior código 610147
Incluida Arandela Inferior código 608074

CONO 40



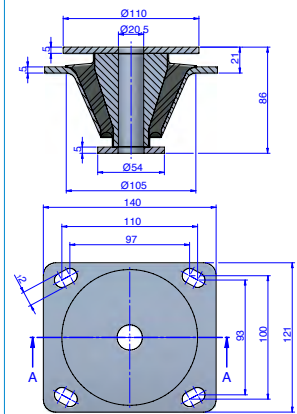
Incluida Arandela Superior código 610027
Incluida Arandela Inferior código 608267

CONO 45



Incluye arandela superior swag de origen
Incluida Arandela Inferior código 606545

CONO 60



Incluida Arandela Superior código 610032
Incluida Arandela Inferior código 610033

CONO 62	CONO 65	CONO 70	CONO 75
<p>Incluida Arandela Superior código 606571 Incluida Arandela Inferior código 606486</p>	<p>Incluida Arandela Superior código 608144 Incluida Arandela Inferior código 608072</p>	<p>Incluida Arandela Superior código 608033 Incluida Arandela Inferior código 608149</p>	<p>Incluida Arandela Superior código 608332 Incluida Arandela Inferior código 606619</p>
CONO 120	NG CONO121	NP CONO 121	CONO 141
<p>Incluida Arandela Superior código 606378 Incluida Arandela Inferior código 606379</p>	<p>Incluida Arandela Superior código 606378 Incluida Arandela Inferior código 606379</p>	<p>Incluida Arandela Superior código 606378 Incluida Arandela Inferior código 606379</p>	<p>Incluida Arandela Superior código 608074 Incluida Arandela Inferior código 608125</p>



Ejemplo de instalación

*Precios de catálogo indicados en €

Mecanocaucho® Soporte De Cabina



APLICACIONES

Aconsejados para aislar las vibraciones y ruido en cabinas y otras máquinas vibrantes, como:

- Tractores agrícolas.
- Vehículos obras públicas.
- Vehículos todo terreno.

Tipo	Par de apriete Max. (Nm)	T (mm)	Q (mm)	Peso (gr)	Carga Máx. (kg)	Dureza	Ø (mm)	Código	Precio	EAN
Soporte de Cabina 75	170	20	55,5	328	140	45 Sh	16	137371	44,36	8435282009823
					220	60 Sh	16	137372	44,36	8435282009830
					140	45 Sh	20	137373	44,36	8435282009847
					220	60 Sh	20	137374	44,36	8435282009854
Soporte de Cabina 80	170	16	60	616	200	50 Sh	16	137353	46,40	8435282009861
					300	60 Sh	16	137354	46,40	8435282009878
					200	50 Sh	20	137351	46,40	8435282009885
Soporte de Cabina 85	170	16	60	300	75	45 Sh	16	137322	48,18	8435282009908
					150	60 Sh	16	137323	48,18	8435282009915
					75	45 Sh	20	137313	48,18	8435282006242
Soporte de Cabina 105	170	20	75	600	150	60 Sh	20	137311	48,18	8435282006235
					190	45 Sh	16	137301	81,00	8435282006211
					250	50 Sh	16	137318	81,00	8435282009922
					350	60 Sh	16	137315	81,00	8435282006228
Soporte de Cabina 120	350	20	89	660	190	45 Sh	20	137302	81,00	8435282009939
					250	50 Sh	20	137320	81,00	8435282009946
					350	60 Sh	20	137319	81,00	8435282009953

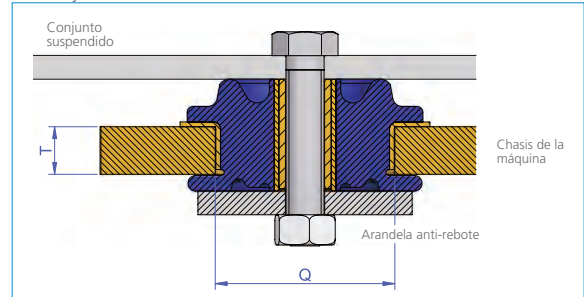
Se recomienda el uso de las arandelas en el caso de que la superficie del apoyo no cubra completamente la superficie del caucho. Las arandelas se suministran bajo demanda, según E-Catalog.

Tipo	Ø (mm)	Peso (gr)	Ø ext. (mm)	Ø int. (mm)	Espesor (mm)	Código	Precio
Arandela soporte de Cabina 75	16	170	76	16,5	5	608074	3,63
	20	155	76	20,5	5	610027	5,83
Arandela soporte de Cabina 80	16	237	90	18	5	606482	6,10
	20	236	90	20,5	5	606486	6,10
Arandela soporte de Cabina 85	16	237	90	18	5	606482	6,10
	20	236	90	20,5	5	606486	6,10
Arandela soporte de Cabina 105	16	356	110	16,5	5	611167	6,52
	20	361	110	20,5	5	606487	6,91
Arandela soporte de Cabina 120	20	358	120	20,5	5	610255	17,42

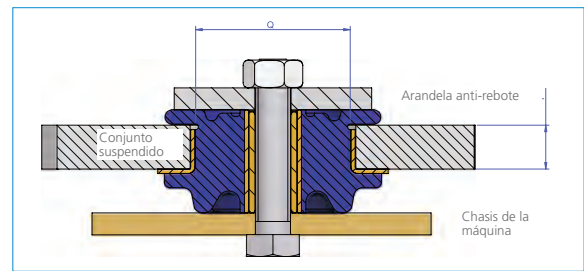
ANTI-REBOUND WASHER

Esta arandela es necesaria para que el sistema sea "Fail-safe". Según la aplicación se requiere un diferente espesor de la arandela. Si tuviese alguna duda, consútenos por favor. Los soportes de cabina 75 y 80 traen la arandela anti-rebote de serie.

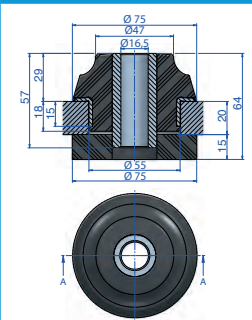
Montaje 1



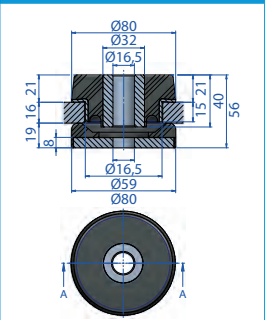
Montaje 2



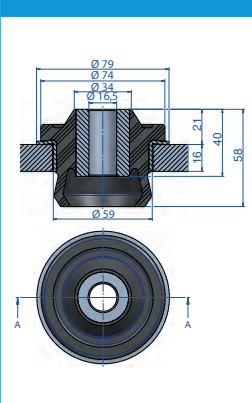
SOPORTE CABINA 75 + Arandela Antirrebote



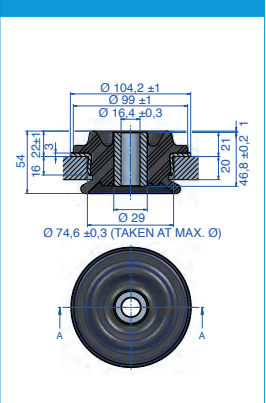
SOPORTE CABINA 80 + Arandela Antirrebote



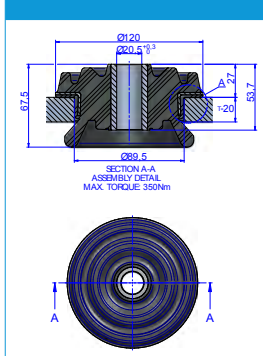
SOPORTE CABINA 85



SOPORTE CABINA 105



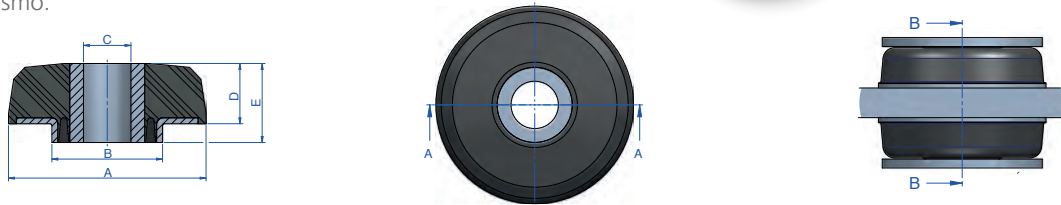
SOPORTE CABINA 120



Mecanocaucho® TF

APLICACIONES

Los soportes antivibratorios AMC MECANOCAUCHO® tipo TF, son soportes compuestos por dos piezas de caucho, una de las cuales lleva un casquillo metálico interior que sirve de guía a través del tornillo de amarre al soporte de la máquina. Se instala precomprimido sobre el propio bastidor de la máquina, cuyo espesor "E" determina el grado de precompresión del mismo.



Tipo	T Min. (mm)	Q (mm)	Peso (gr)	Arandela	Rosca (Métrico)	Rosca (Imperial)	Carga Máx. (kg)	Dureza	Código	Precio
TF 55	10	40	82	611056	M16	5/8"	80	45 Sh	138061	20,67
							175	60 Sh	138063	20,67
							190	40 Sh	137365	55,95
TF 100	25	56	500	606484	M24	7/8"	280	50 Sh	137366	55,95
							390	60 Sh	137363	55,95
							800	70 Sh	137364	55,95
							160	40 Sh	137381	59,06
TF 105	20	75	580	611167	M16	5/8"	200	50 Sh	137382	59,06
							275	60 Sh	137383	59,06
							360	70 Sh	137384	59,06

ARANDELA

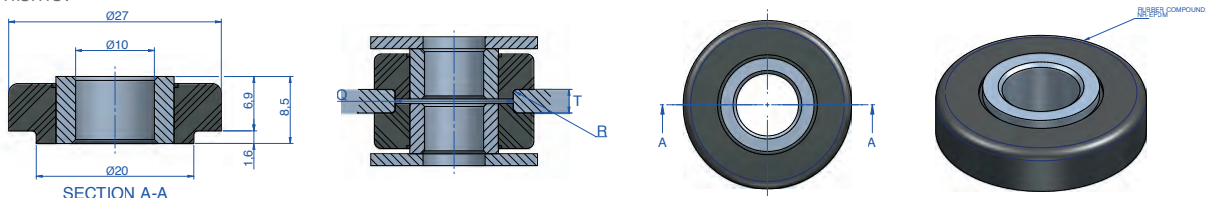
Las arandelas se suministran bajo demanda, según E-Catalog.

Tipo	Peso (gr)	Ø ext. (mm)	Ø int. (mm)	Espesor (mm)	Código	Precio
Arandela TF 55	48	54	17	3	611056	1,02
Arandela TF 100	373	105	24,5	5	606484	10,30
Arandela TF 105	325	110	16,5	5	611167	6,52

Mecanocaucho® TFS

APLICACIONES

Los soportes antivibratorios AMC-Mecanocaucho® tipo TFS, son soportes compuestos por dos piezas de caucho, una de las cuales lleva un casquillo metálico interior que sirve de guía a través del tornillo de amarre al soporte de la máquina. Se instala precomprimido sobre el propio bastidor de la máquina, cuyo espesor "E" determina el grado de precompresión del mismo.



Tipo	Carga Máx. (kg)	Dureza	T (mm)	Q (mm)	R (mm)	Código	Precio
TFS 25	10	45 Sh	4	20	1	138035	9,24

ARANDELA

Las arandelas se suministran bajo demanda, según E-Catalog.

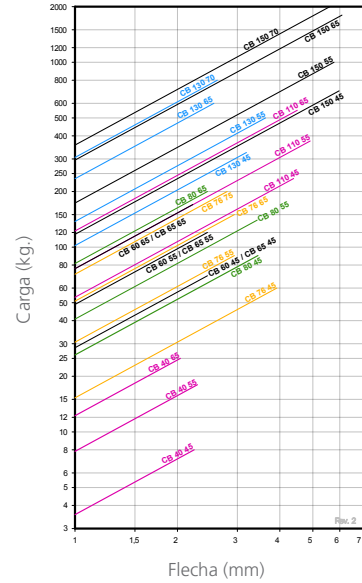
Tipo	Peso (gr)	Ø ext. (mm)	Ø int. (mm)	Espesor (mm)	Código	Precio
TFS 25	10	28,2	10,5	2	606185	1,29

*Precios de catálogo indicados en €

Mecanocaucho® Soportes CB

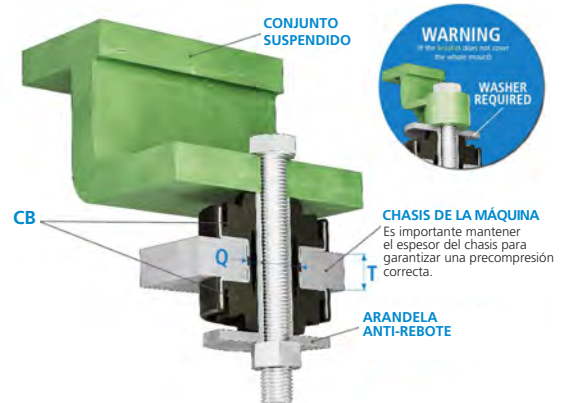
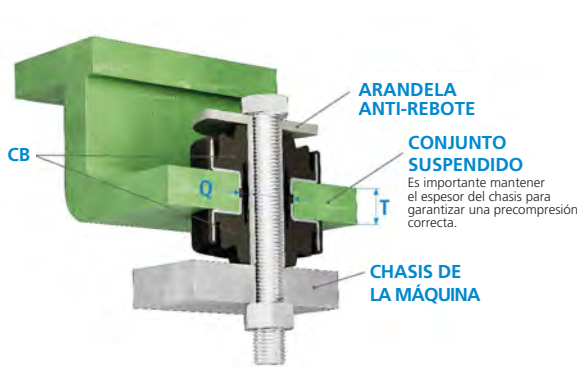


CURVAS DE CARGA FLECHA AMC
AMC-MECANOCAUCHO® TIPO CB



APLICACIONES

- Maquinaria de obras públicas o Maquinaria Agrícola, en cabinas, motores, radiadores, transmisiones, cuadros eléctricos.
- Equipos auxiliares Marinos.
- Grupos electrógenos y compresores, móviles.
- Soportes entre bancadas y carrocerías, vehículos militares, autobuses, camiones, autocaravanas.



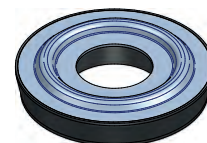
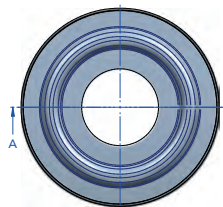
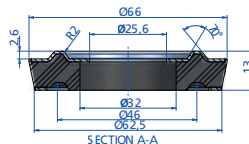
Tipo	Par de apriete Max. (Nm)	T Máx. (mm)	T Min. (mm)	Q (mm)	Peso (gr)	Arandeleta	Rosca (Métrico)	Rosca (Imperial)	Carga Máx. (kg)	Dureza	Código	Precio
CB 40	20,5	5	5	26	30	610053	M8	5/16"	8	45Sh	156070	19,79
									18	55Sh	156071	19,79
									25	65Sh	156072	19,79
									70	45 Sh	156011	27,73
CB 60	113	20	20	40	140	606130	M16	5/8"	120	55 Sh	156013	27,73
									170	65 Sh	156014	27,73
									70	45 Sh	156031	35,28
									120	55 Sh	156032	35,28
CB 65	170	20	20	41	175	706004	M18	11/16"	170	65 Sh	156033	35,28
									60	45 Sh	156053	39,53
									90	55 Sh	156054	39,53
									150	65 Sh	156055	39,53
CB 76	170	15	15	49	223	608074	M16	5/8"	200	75 Sh	156056	39,53
									90	45 Sh	156001	40,77
									140	55 Sh	156002	40,77
									200	65 Sh	156003	40,77
CB 80	170	20	18	38	242	608074	M16	5/8"	235	45 Sh	156021	60,21
									375	55 Sh	156022	60,21
									550	65 Sh	156023	60,21
									500	55 Sh	156089	67,55
CB 125	875	40	40	71	1000	608529	M24	15/16"	800	75 Sh	156090	67,55
									325	45 Sh	156026	73,64
									500	55 Sh	156027	73,64
									600	65 Sh	156028	73,64
CB 130	1190	40	40	71	1200	608278	M30	1 1/8"	800	70 Sh	156029	73,64
									700	45 Sh	156065	97,86
									1000	55 Sh	156066	97,86
									1800	65 Sh	156067	97,86
CB 150	880	40	40	90	1783	608278	M30	1 1/8"	2000	70 Sh	156068	97,86

ARANDELA

Las arandelas se suministran bajo demanda, según E-Catalogo.

Tipo	Peso (gr)	Ø ext. (mm)	Ø int. (mm)	Espesor (mm)	Código	Precio
ARANDELA CB 40	16	38	8,5	2	610053	0,72
ARANDELA CB 60	125	66	16,5	5	606130	2,77
ARANDELA CB 65	141	67	18,5	5	706004	2,88
ARANDELA CB 76	175	76	16,5	5	608074	3,63
ARANDELA CB 80	175	76	16,5	5	608074	3,63
ARANDELA CB 110	286	110	23	5	610192	7,58
ARANDELA CB 125	1233	145	24,5	10	608529	21,55
ARANDELA CB 130	1233	145	30,5	10	608278	21,55
ARANDELA CB 150	1233	145	30,5	10	608278	21,55

Mecanocaucho® Tipo AN-60



APLICACIONES

Los soportes antivibratorios AMC-MECANOCAUCHO® tipo AN-60 pueden utilizarse desde la suspensión de equipos vibratorios hasta los amortiguadores de masa Tune o aplicaciones móviles que estén expuestas a fuerzas de compresión y tracción:

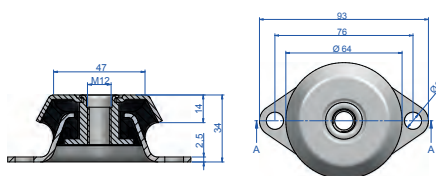
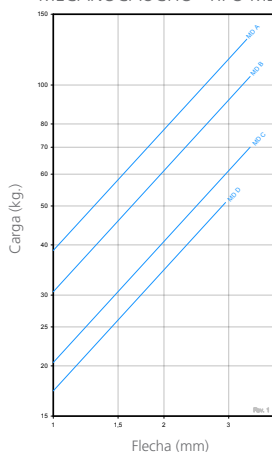
- El montaje a bordo de equipos en barcos
- Ferrocarriles
- Transporte por carretera
- Motores
- Bombas
- Grupos electrógenos

Tipo	Carga Máx. (kg)	Flecha (mm)	Dureza	Peso (kg)	Código	Precio
AN-60	700	1,8	60Sh	0,053	180239	25,67

Mecanocaucho® Tipo MD



CURVAS DE CARGA FLECHA AMC
MECANOCAUCHO® TIPO MD



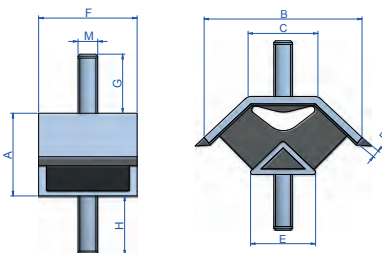
APLICACIONES

Este soporte esta especialmente diseñado para aislar motores que producen vibraciones de gran amplitud.

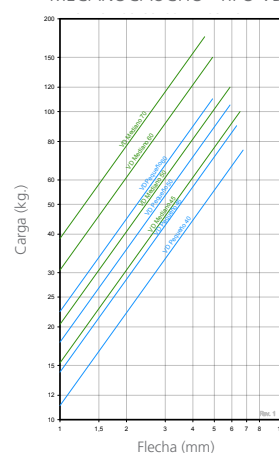
Motores de 1 a 3 cilindros, Moto bombas, Grupos electrógenos, Compresores, Ventiladores...

Tipo	Par de apriete MAX (Nm)	Carga Máx. (kg)	Peso (gr)	Código	Precio	EAN
A	55	130	238	135210	34,41	8435282006174
B	55	105	238	135212	34,41	8435282006181
C	55	70	238	135213	34,41	8435282006198
D	55	50	238	135219	34,41	8435282006204

Mecanocaucho® Tipo VD



CURVAS DE CARGA FLECHA AMC
MECANOCAUCHO® TIPO VD



APLICACIONES

Se utiliza en aquellas aplicaciones donde la carga del conjunto suspendido, es baja y el nivel de aislamiento vibratorio deseado sea elevado, tales como:

- Pequeños vehículos.
- Grupos electrógenos pequeños y medianos.

Tipo	A (mm)	B (mm)	C (mm)	D (mm)	E (mm)	F (mm)	G (mm)	H (mm)	M	Peso (gr)	Carga Máx. (kg)	Código	Precio
Pequeño 40	41	95	39	4	35	50	23	25	M-10	330	75	148121	52,40
Pequeño 45 M12	41	95	39	4	35	50	30	30	M-12	350	90	148132	52,40
Pequeño 50	41	95	39	4	35	50	23	25	M-10	330	100	148123	52,40
Pequeño 60	41	95	39	4	35	50	23	25	M-10	330	110	148125	52,40
Pequeño 60 M12	41	95	39	4	35	50	30	31	M-12	350	110	148133	52,40
Medio 45	64	130	60	6	52	60	34	36	M-12	805	100	148101	75,37
Medio 50	64	130	60	6	52	60	34	36	M-12	805	120	148102	75,37
Medio 60	64	130	60	6	52	60	34	36	M-12	805	150	148104	75,37
Medio 70	64	130	60	6	52	60	34	36	M-12	805	175	148105	75,37

*Precios de catálogo indicados en €

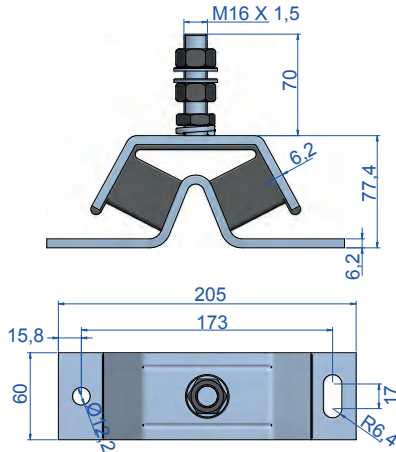
Mecanocaucho® Tipo Marino En V



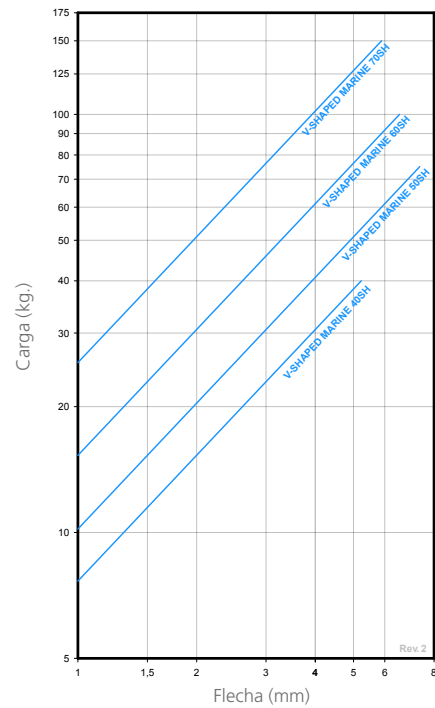
APLICACIONES

Se utiliza en aquellas aplicaciones donde la carga del conjunto suspendido es baja y el nivel de aislamiento vibratorio sea elevado, tales como:

Máquinas de pequeños vehículos, Grupos electrógenos pequeños y medianos, Motores marinos...



CURVAS DE CARGA FLECHA AMC
MECANOCAUCHO® TIPO MARINO



Tipo	Peso (gr)	Carga Máx. (kg)	Dureza	Código	Precio
Marino en V	1720	40	40 Sh	148001	119,43
		75	50 Sh	148003	119,43
		100	60 Sh	148004	119,43
		150	70 Sh	148006	119,43

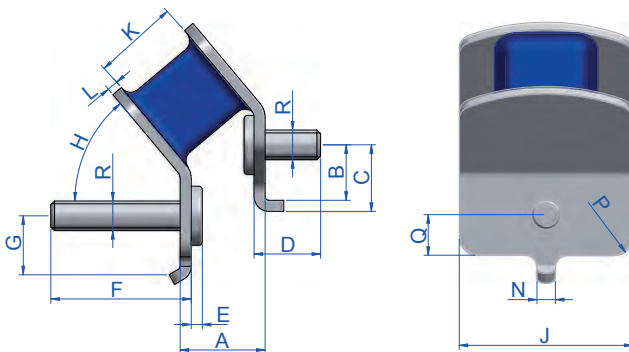
Mecanocaucho® Generador Tipo V



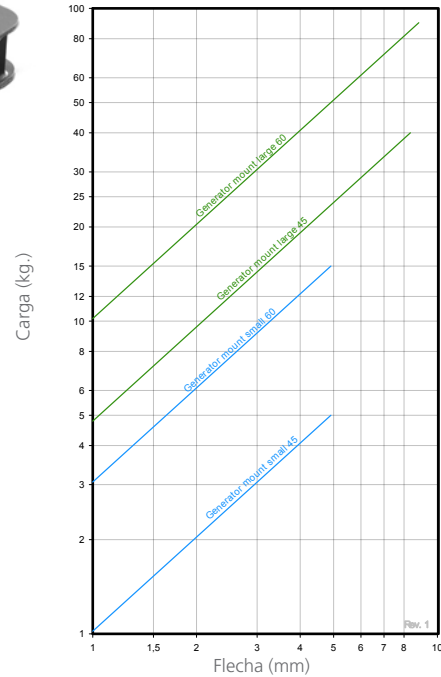
APLICACIONES

Motores de muy baja carga, en los que se requieran altos niveles de aislamiento.

Grupos electrógenos portátiles, compresores, motobombas...



CURVAS DE CARGA FLECHA AMC
MECANOCAUCHO® SOPORTE
GENERADOR TIPO EN V



Tipo	A (mm)	B (mm)	C (mm)	D (mm)	H (°)	F (mm)	G (mm)	J (mm)	K (mm)	L (mm)	N (mm)	P (mm)	Q (mm)	Peso (gr)	R (mm)	Carga Máx. (kg)	Dureza	Código	Precio
Pequeño	23	14,5	18	18	50°	38	15,9	47	23	3	5	5	11	150	M8	5	45 Sh	148151	10,20
																15	60 Sh	148153	10,20
Grande	28	19,5	22	18	50°	38	20	54	31	3	7	10	-	205	M8	40	45 Sh	148171	13,08
																90	60 Sh	148173	13,08

Mecanocaucho® Tipo AT

APLICACIONES

Los soportes elásticos "A.T." se emplean ventajosamente para el aislamiento vibratorio de motores y compresores de pistones, prensas, transformadores eléctricos, grupos móviles, máquinas, sobre machones de hormigón, etc.



Fig. 1

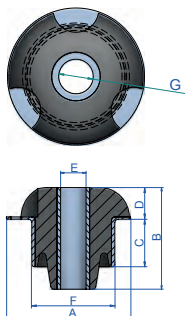


Fig. 2

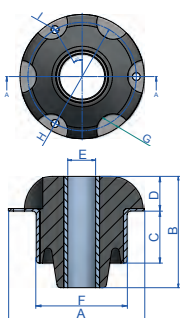


Fig. 3

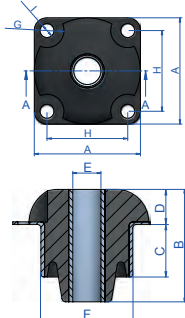
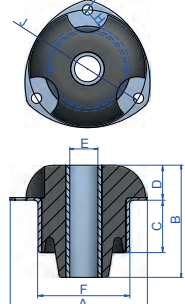


Fig. 4



Tipo	A (mm)	B (mm)	C (mm)	D (mm)	E (mm)	F (mm)	G (mm)	H (mm)	I (mm)	J (mm)	K (mm)	L (mm)	M	Peso (gr)	Fig.	Carga Máx. (kg)	Dureza	Código	Precio
AT 000	25	11	3	6,5	6,4	20	4	19	3,2	-	-	-	-	8	3	6	45 Sh	132171	11,46
																8	60 Sh	132172	11,46
																10	75 Sh	132173	11,46
AT 00	36	28	12	11,5	8,2	26	12	26	5,2	-	-	-	-	39	3	20	45 Sh	132101	17,47
																30	60 Sh	132102	17,47
																40	75 Sh	132103	17,47
AT 02	48	51	24	18	12,1	37,6	8	-	-	-	-	-	-	144	1	65	45 Sh	132104	16,25
																85	60 Sh	132105	16,25
																110	75 Sh	132106	16,25
AT 10	57	46,5	18	19	12,2	49	12,5	69	8,2	73	-	-	-	250	4	70	45 Sh	132175	16,80
																100	60 Sh	132176	16,80
																120	75 Sh	132177	16,80
AT 11	60	60	30,5	19	12,2	49	11	69	8,2	73	-	-	-	250	4	85	45 Sh	132107	25,10
																120	60 Sh	132108	25,10
																150	75 Sh	132109	25,10
AT 20	71	55	27,5	19	18,3	55,7	10	-	-	-	-	-	-	344	1	100	45 Sh	132110	34,44
																150	60 Sh	132111	34,44
																180	75 Sh	132112	34,44
AT 21 redondo	70	70	38,5	20,7	18,3	55,7	10	80	8,5	86	-	-	-	437	1	135	45 Sh	132113	35,54
																190	60 Sh	132114	35,54
																250	75 Sh	132115	35,54
AT 21 orejas	68	70	38,5	20,5	18	55,7	10	80	8,5	86	-	-	-	437	4	135	45 Sh	132116	40,60
																190	60 Sh	132117	40,60
																250	75 Sh	132118	40,60
AT 31 orejas	90	95	47	28	20,2	65	16	95	8,5	107	-	-	-	780	4	250	45 Sh	132136	153,69
																350	60 Sh	132137	153,69
																420	75 Sh	132138	153,69
AT 40 redondo	100	90	42	28	22,2	74	18	100	8,5	112	-	-	-	789	1	225	45 Sh	132139	59,89
																320	60 Sh	132140	59,89
																380	75 Sh	132141	59,89
AT 40 orejas	100	90	42	28	22,2	74	18	100	8,5	112	3	96.9	102.9	895	4	225	45 Sh	132142	61,33
																320	60 Sh	132143	61,33
																380	75 Sh	132144	61,33
AT 41 redondo	100	110	49	28	22,2	74	18	100	8,5	112	-	-	-	895	1	250	45 Sh	132145	65,09
																360	60 Sh	132146	65,09
																480	75 Sh	132147	65,09
AT 41 orejas	100	110	48	28,5	22	74	18	100	8	112	-	-	-	900	4	250	45 Sh	132148	66,37
																360	60 Sh	132149	66,37
																480	75 Sh	132161	66,37
AT 70 reducido	163,5	97	36	43,5	60,2	118	22	145	10,5	-	-	-	-	3124	2	450	45 Sh	132162	261,79
																600	60 Sh	132163	261,79
																800	75 Sh	132164	261,79
AT 70	163,5	140	66	46	60,2	118	22	145	10,5	-	-	-	-	3124	2	700	45 Sh	132165	267,36
																900	60 Sh	132166	267,36
																1100	75 Sh	132167	267,36
AT 71	163,5	170	96	46	60,2	118	22	145	10,5	-	-	-	-	3790	2	850	45 Sh	132168	311,44
																1100	60 Sh	132169	311,44
																1400	75 Sh	132170	311,44

*Precios de catálogo indicados en €

Mecanocaucho® Tipo DRD

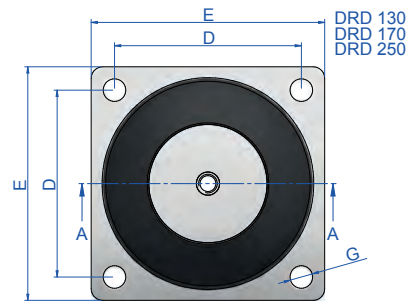
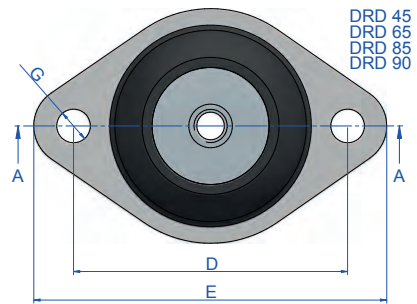
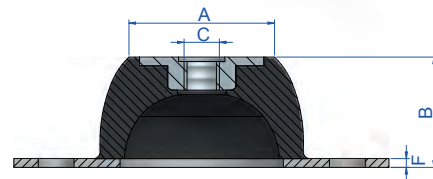
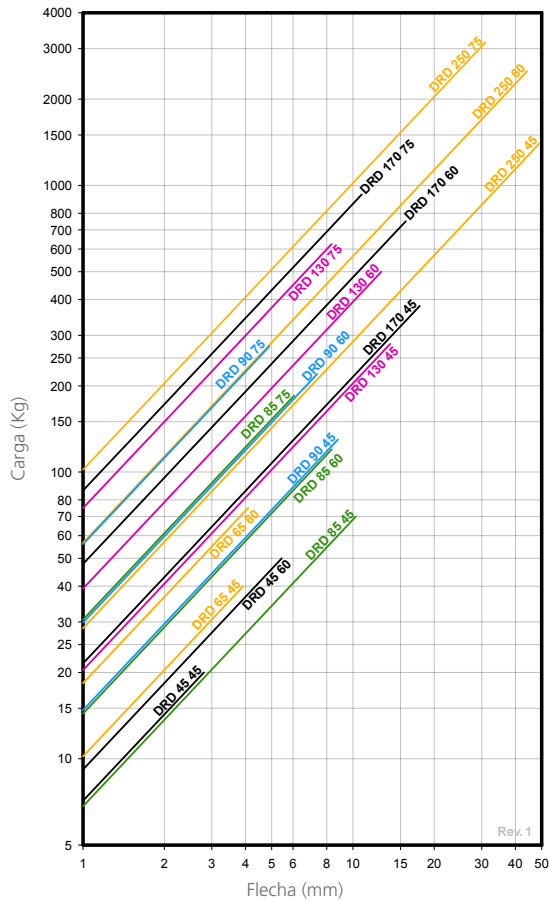
APLICACIONES

Los soportes D.R.D. son ideales para máquinas ligeras a frecuencias de excitación medias o bajas.

- Compresores. - Climatizadores.
- Ventiladores. - Mesas vibrantes.



CURVAS DE CARGA FLECHA
MECANOCAUCHO® TIPO DRD



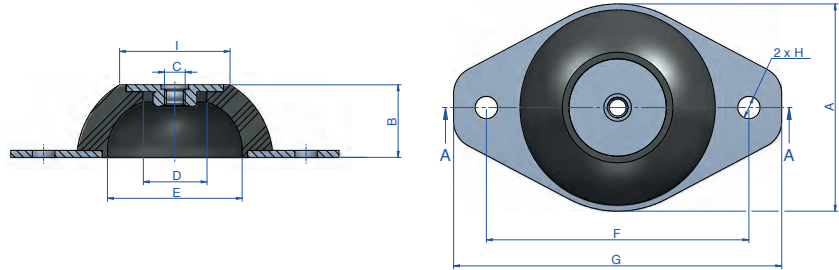
Tipo	A (mm)	B (mm)	C (mm)	D (mm)	E (mm)	F (mm)	G (mm)	Peso (gr)	Carga Máx. (kg)	Dureza	Código	Precio
DRD 45	33	25	M-8	66	85	2	8	70	20	45 Sh	175081	19,41
									50	60 Sh	175083	19,41
DRD 65	52	35	M-10	92	114	2,5	10,5	170	40	45 Sh	175001	27,24
									75	60 Sh	175002	27,24
DRD 85	52	40	M-10	110	136	3	11,5	303	75	45 Sh	175003	40,81
									120	60 Sh	175004	40,81
									185	75 Sh	175013	40,81
DRD 90	57,5	45	M-10	125	150	3	12,5	430	130	45 Sh	175021	42,48
									220	60 Sh	175022	42,48
									275	75 Sh	175023	42,48
DRD 130	78	63,5	M-12	120	150	5	14,5	1080	280	45 Sh	175031	82,64
									500	60 Sh	175032	82,64
									625	75 Sh	175033	82,64
DRD 170	100	84	M-16	160	200	4	14,5	2390	380	45 Sh	175036	301,22
									750	60 Sh	175037	301,22
									930	75 Sh	175038	301,22
DRD 250	187	158	M-24	250	310	6	18,5	10400	1400	45 Sh	175041	341,30
									2500	60 Sh	175042	341,30
									3150	75 Sh	175044	341,30

Mecanocaucho® Tipo DSD

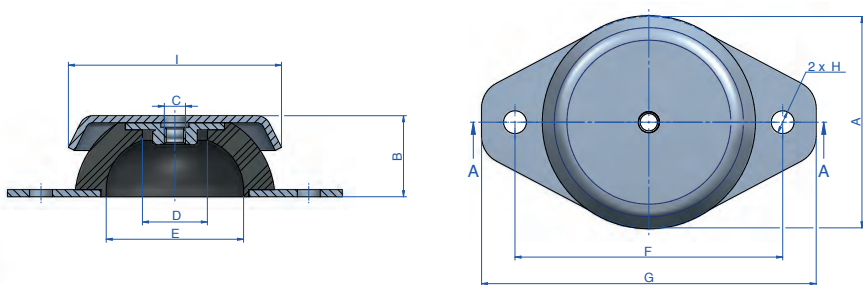
APLICACIONES

Los soportes elásticos DSD se montan preferentemente en máquinas rotativas que no presentan grandes desequilibrios dinámicos, en las que una elasticidad tanto vertical como transversal es conveniente.

Son por tanto muy interesantes en ventiladores, bombas rotativas, convertidores de par o frecuencia, motores eléctricos, máquinas mecanográficas, etc.



Tipo	A (mm)	B (mm)	C (mm)	D (mm)	E (mm)	F (mm)	G (mm)	H (mm)	I (mm)	Peso (gr)	Carga Máx. (kg)	Dureza	Código	Precio
DSD 40	43	17	M-6	19	29	52	64	6,25	24,5	28	4	45 Sh	134001	9,98
											10	60 Sh	134002	9,98
											15	75 Sh	134003	9,98
DSD 60	60	21	M-6	14	39	76	95	6,5	32	73	15	45 Sh	134004	10,92
											25	60 Sh	134005	10,92
											45	75 Sh	134006	10,92
DSD 80	86	25	M-8	25	65	100	120	8,5	51	130	75	45 Sh	134007	11,09
											110	60 Sh	134008	11,09
											150	75 Sh	134009	11,09
DSD 100	100	25	M-10	22	67	124	149	10,5	54	262	90	45 Sh	134010	13,40
											160	60 Sh	134011	13,40
											220	75 Sh	134012	13,40
DSD 150	150	34	M-14	34	114	182	214	12	76	664	130	45 Sh	134013	31,78
											250	60 Sh	134014	31,78
											350	75 Sh	134015	31,78
DSD 200	200	40	M-18	35	140	240	280	15	128	1615	500	45 Sh	134016	73,98
											825	60 Sh	134017	73,98
											1250	75 Sh	134018	73,98



Tipo	A (mm)	B (mm)	C (mm)	D (mm)	E (mm)	F (mm)	G (mm)	H (mm)	I (mm)	Peso (gr)	Carga Máx. (kg)	Dureza	Código	Precio
DSD 40 con Campana	43	19	M-6	19	29	52	64	6,25	40	48	4	45 Sh	134028	14,47
											10	60 Sh	134029	14,47
											15	75 Sh	134030	14,47
DSD 60 con Campana	60	23	M-6	14	39	76	95	6,5	60,5	128	15	45 Sh	134031	15,81
											25	60 Sh	134032	15,81
											45	75 Sh	134033	15,81
DSD 80 con Campana	86	27	M-8	25	65	100	120	8,5	85	232	75	45 Sh	134034	17,46
											110	60 Sh	134035	17,46
											150	75 Sh	134036	17,46
DSD 100 con Campana	100	28	M-10	22	67	124	149	10,5	103,5	465	90	45 Sh	134037	18,25
											160	60 Sh	134038	18,25
											220	75 Sh	134039	18,25
DSD 150 con Campana	150	37	M-14	34	114	182	214	12	155	1110	130	45 Sh	134040	40,63
											250	60 Sh	134041	40,63
											350	75 Sh	134042	40,63
DSD 200 con Campana	200	43,5	M-18	35	140	240	280	15	208	2736	500	45 Sh	134043	83,57
											825	60 Sh	134044	83,57
											1250	75 Sh	134045	83,57

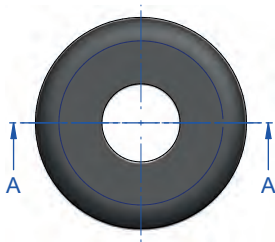
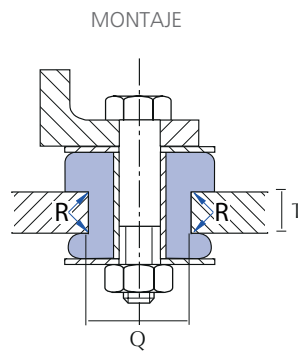
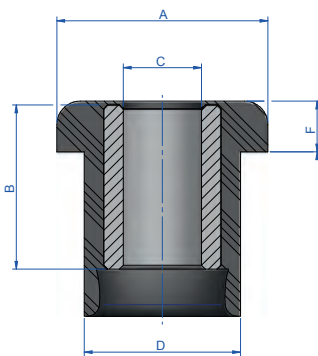
*Precios de catálogo indicados en €

Mecanocaucho® Tipo SCB

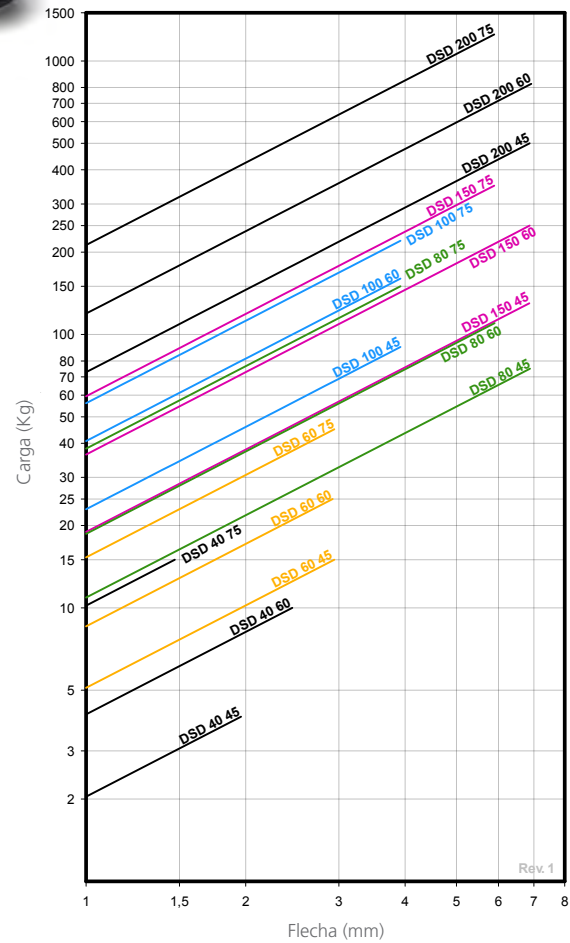


APLICACIONES

Los soportes elásticos SCB son elementos que trabajan a compresión ya que por su diseño y montaje consiguen un efecto anti-rebote permitiendo realizar montajes de seguridad.



CURVAS DE CARGA FLECHA AMC
MECANOCAUCHO® TIPO SCB



ARANDELA

Tipo	Par de apriete Max. (Nm)	A (mm)	B (mm)	C (mm)	D (mm)	F (mm)	T Máx. (mm)	T Min. (mm)	Q (mm)	Peso (gr)	R (mm)	Carga Máx. (kg)	Dureza	Código	Precio	EAN	Tipo	Ø ext. (mm)	Ø int. (mm)	Espesor (mm)	Peso (kg)	Código	Precio
SCB 20	41	27	15,5	10,25	20	7	5	4	19,5	20	1	30	45 Sh	138013	8,16	8435282009427	ARANDELA SCB 20	28	10,5	2	0,01	606185	1,29
												38	60 Sh	138019	8,16	8435282009977							
SCB 20i	20,5	27	15,5	8,1	20	7	5	4	19,5	20	1	38	60 Sh	138056	8,16	8435282009984	ARANDELA SCB 20i	28	8,5	2	0,008	606124	1,91
SCB 25	41	27,5	21	10	20	6,5	11	10	19,5	20	1	50	60 Sh	138001	8,80	8435282006259	ARANDELA SCB 25	28	10,5	2	0,01	606185	1,29
SCB 35	20,5	27,5	12,5	8,9	19,4	8,5	4	3	19	30	0,5	25	45 Sh	138012	9,03	8435282009991	ARANDELA SCB 35	28	8,5	2	0,008	606124	1,91
SCB 38	41	33,5	19	10,5	20,5	11	5	3	20,5	30	0,5	50	60 Sh	138043	9,82	8435282010003	ARANDELA SCB 38	38	12,5	3	0,04	611065	1,92
												80	75 Sh	138044	9,82	8435282010010							
SCB 40	71	35	15,5	13	26,5	8	5	4	26,5	50	1	75	60 Sh	138022	9,50	8435282010027	ARANDELA SCB 40	38	12,5	3	0,04	611065	1,92
SCB 45	71	41,5	25,8	13,5	31	10	11	10	30	56	1,5	100	60 Sh	138002	9,73	8435282006266	ARANDELA SCB 45	54	12,5	3	0,05	611080	1,97
SCB 50	71	49,5	35	13,5	34	13,5	17	16	33	73	1,5	200	60 Sh	138003	11,61	8435282006273	ARANDELA SCB 50	54	12,5	3	0,05	611080	1,97
SCB 60	113	63	31,2	16,2	41	17	10	9	40	108	3	250	60 Sh	138004	19,67	8435282006280	ARANDELA SCB 60	66	16,5	5	0,125	606130	2,77
SCB 65	113	62	43,5	16,5	40	17	20	19	39	140	3	250	60 Sh	138005	12,29	8435282006297	ARANDELA SCB 65	66	16,5	5	0,125	606130	2,77
SCB 95	400	92	51,5	20,5	56	26,5	20	19	54,5	395	3	1000	65 Sh	138011	48,30	8435282006303	ARANDELA SCB 95	95	22	6	0,312	608101	5,36

Las arandelas se suministran bajo demanda, según E-Catalog.
*Precios de catálogo indicados en €

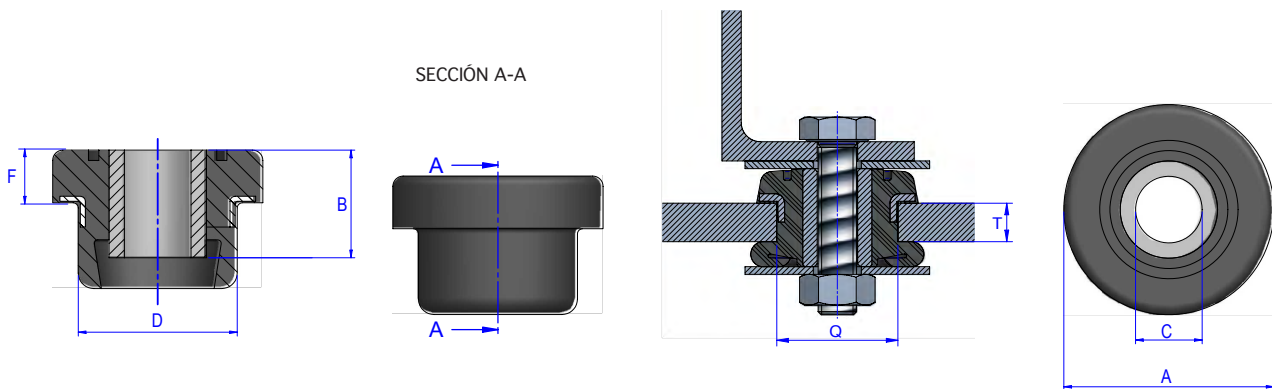
Mecanocaucho® Tipo SCBR

APLICACIONES

Los soportes elásticos SCBR son elementos que trabajan a compresión ya que por su diseño y montaje consiguen un efecto antirrebote permitiendo realizar montajes de seguridad.

Además, incorpora una parte metálica que evita el desgaste prematuro por fricción entre la goma y el alojamiento de la pieza.

- Simplicidad de montaje.
- Producto simple y económico.
- Gama de cargas amplia.



Tipo	Par de apriete Max. (Nm)	A (mm)	B (mm)	C (mm)	D (mm)	F (mm)	T Máx. (mm)	T Mín. (mm)	Q (mm)	Peso (gr)	Arandela	Carga Máx. (kg)	Dureza	Código	Precio
SCBR 38	41	34	19	10,75	20,75	11	5	3	20,5	30	611065	35	45 Sh	138045	15,49
												60	60 Sh	138047	15,49
SCBR 42	71	42	21,7	13	31,5	9,5	6	6	31,5	40	611080	75	60 Sh	138051	19,68
SCBR 45	41	42	25,5	10,5	31,5	10	11	10	31,5	56	611080	100	60 Sh	138027	15,82

ARANDELA

Las arandelas se suministran bajo demanda, según E-Catalog.

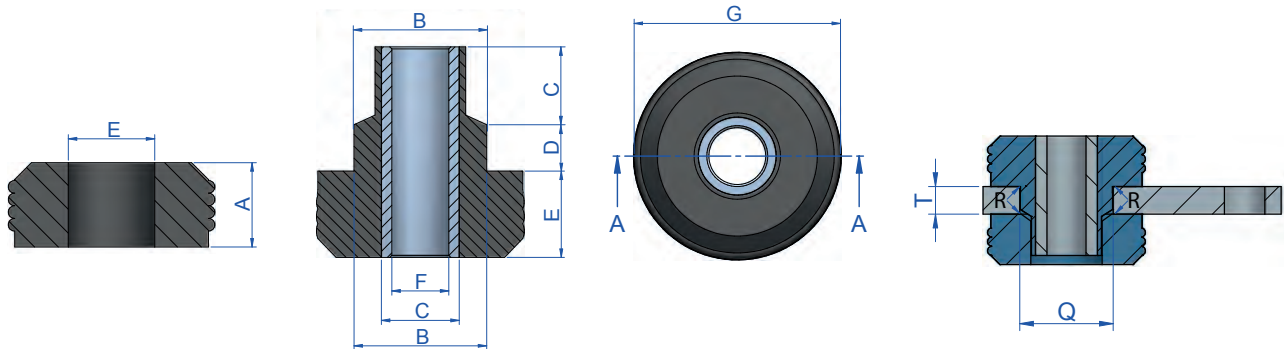
Tipo	Ø ext. (mm)	Ø int. (mm)	Espesor (mm)	Peso (kg)	Código	Precio
ARANDELA SCB 38	38	12,5	3	0,04	611065	1,92
ARANDELA SCB 42	54	12,5	3	0,05	611080	1,97
ARANDELA SCB 45	54	12,5	3	0,05	611080	1,97

*Precios de catálogo indicados en €

Mecanocaucho® Tipo SCH

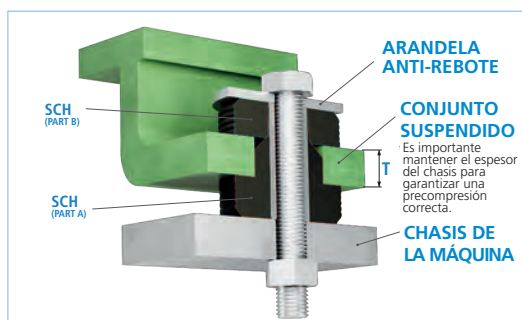
APLICACIONES

Este antivibratorio resulta ideal para aplicaciones de grandes cargas dinámicas donde un control del movimiento resulta necesario, como en cabinas de todo tipo de vehículos móviles. El mismo nos ofrece una estabilidad óptima a la vez de una buena atenuación de choques y vibraciones.

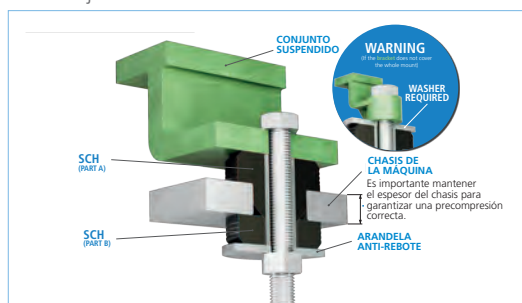


Tipo	Par de apriete Max. (Nm)	A (mm)	B (mm)	C (mm)	D (mm)	E (mm)	F (mm)	G (mm)	T Máx. (mm)	T Mín. (mm)	Q (mm)	Peso (gr)	R (mm)	Carga Máx. (kg)	Dureza	Código	Precio
SCH 35	20,5	11	20,1	11	4	11	8,1	33,5	6	6	19,1	94	1	40	45 Sh	138677	13,05
														80	60 Sh	138678	13,05
SCH 50	71	20	31	19,5	10,5	20	13,5	49	14	12,5	30,5	153	1,5	80	45 Sh	138501	20,23
														130	60 Sh	138504	20,23
														210	75 Sh	138522	20,23
SCH 65	170	23	39,5	24	15	23	17	63,5	22	19	38,5	350	2,5	120	45 Sh	138502	41,79
														260	60 Sh	138505	41,79
SCH 90	290	25	58	31	17	25	23	88	29	25	57	675	3	260	45 Sh	138503	73,34
														450	60 Sh	138506	73,34
SCH 125	880	32	64,5	32	22	32	27	125,5	32	25	64	1440	3	650	50 Sh	138514	88,59
														800	60 Sh	138515	88,59

- Montaje 1



- Montaje 2



ARANDELA

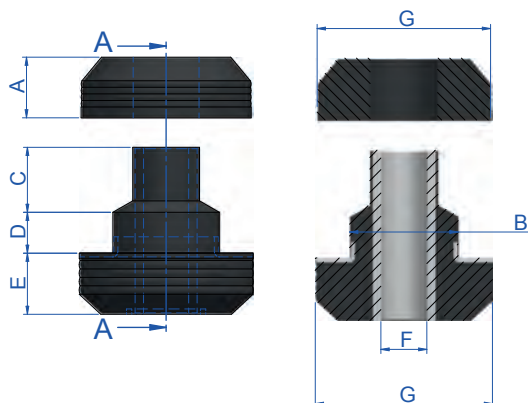
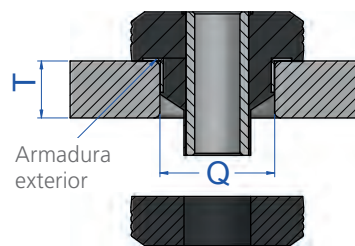
Las arandelas se suministran bajo demanda, según E-Catalog.

Tipo	Peso (kg)	Ø ext. (mm)	Ø int. (mm)	Espesor (mm)	Código	Precio
ARANDELA SCH 35	0,016	38	8,5	2	610053	0,72
ARANDELA SCH 50	0,05	54	12,5	3	611080	1,97
ARANDELA SCH 65	0,125	67	16,5	5	606130	2,77
ARANDELA SCH 90	0,312	95	22	6	608101	5,36
ARANDELA SCH 125	0,58	125	25	8	610123	11,25

Mecanocaucho® Tipo SCHR

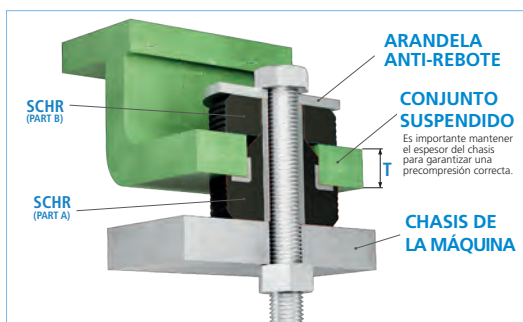
APLICACIONES

Este antivibratorio resulta ideal para aplicaciones de grandes cargas dinámicas donde un control del movimiento resulta necesario, como en cabinas de todo tipo de vehículos móviles. El mismo nos ofrece una estabilidad óptima a la vez de una buena atenuación de choques y vibraciones.



Tipo	Par de apriete Max. (Nm)	A (mm)	B (mm)	C (mm)	D (mm)	E (mm)	F (mm)	G (mm)	Q (mm)	T Máx. (mm)	T Mín. (mm)	Peso (gr)	R (mm)	Dureza	Carga Max. (kg)	Código	Precio
SCHR 35	20,5	11	20,1	11	4	11	8,1	33,5	20,2	6	6	42	1	45 Sh	40	138621	19,22
														60 Sh	80	138623	19,22
SCHR 50	71	20	31,7	19,5	10,5	20	13,5	49	31,8	14	12,5	153	1,5	45 Sh	80	138535	30,67
														65 Sh	150	138534	30,67
														75 Sh	200	138559	30,67
SCHR 65	170	23	39,5	24	15	23	16,75	64,5	40	22	19	269	2,5	50 Sh	160	138551	48,18
														65 Sh	300	138552	48,18
														75 Sh	450	138658	48,18
SCHR 90	290	25	56,5	31	17	25	23	88	57	29	25	675	3	45 Sh	260	138547	83,82
														60 Sh	450	138548	83,82
SCHR 125	880	32	65,4	32	22	32	27	125,5	65,8	32	25	1440	3	50 Sh	650	138216	141,72
														60 Sh	800	138217	141,72
SCHR 140	1190	35	70	31	13	35	31	140	71	20	20	1900	3	45 Sh	700	138508	175,23
														60 Sh	2000	138510	175,23

- Montaje 1



- Montaje 2



ARANDELA

Las arandelas se suministran bajo demanda, según E-Catalog.

Tipo	Peso (kg)	Ø ext. (mm)	Ø int. (mm)	Espesor (mm)	Código	Precio
ARANDELA SCHR 35	0,016	38	8,5	2	610053	0,72
ARANDELA SCHR 50	0,05	54	12,5	3	611080	1,97
ARANDELA SCHR 65	0,125	67	16,5	5	606130	2,77
ARANDELA SCHR 90	0,312	95	22	6	608101	5,36
ARANDELA SCHR 125	0,58	145	25	8	610123	11,25
ARANDELA SCHR 140	1,251	145	30	10	608115	14,77

*Precios de catálogo indicados en €

Mecanocaucho® Tipo ATP

APLICACIONES

En todos los montajes en los que se desee evitar el “cabeceo” del grupo suspendido, la protección del caucho y la posibilidad de soportar sobrecargas.

- Grupos moto-compresores de media y alta frecuencia.
- Grupos electrógenos.
- Grupos hidráulicos.
- Grupos auxiliares marinos.
- Ventiladores, etc.
- Para nuevos montajes aconsejamos la figura 2.



CURVAS DE CARGA FLECHA AMC
MECANOCAUCHO® TIPO ATP

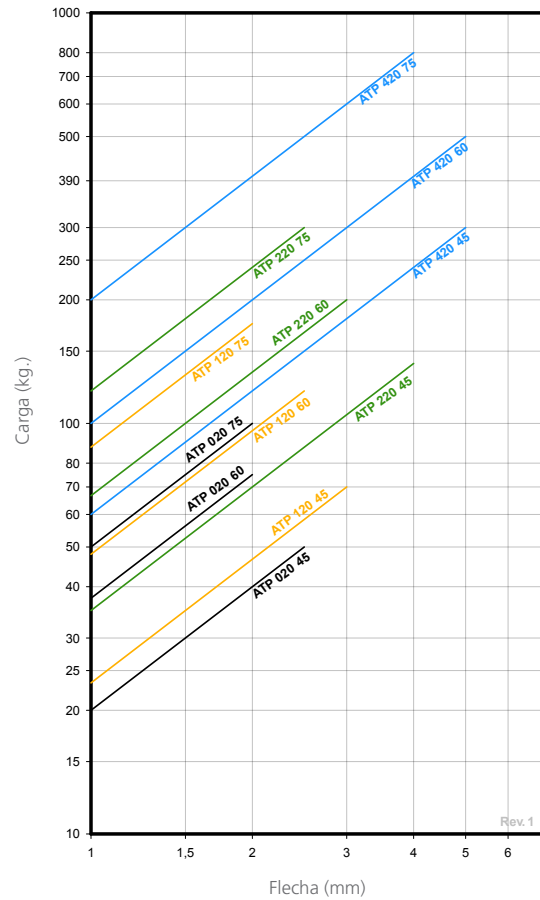


Fig. 1

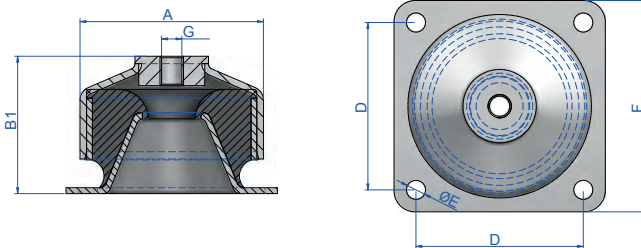
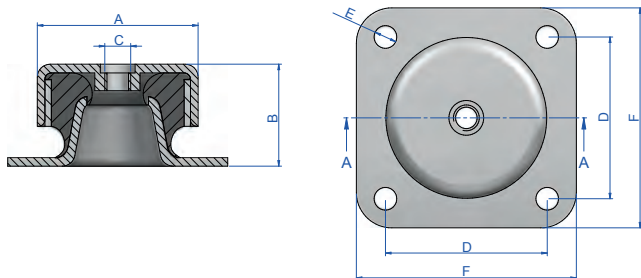


Fig. 2



Tipo	A (mm)	B (mm)	C (mm)	D (mm)	E (mm)	F (mm)	G (mm)	Peso (gr)	B1 (mm)	Carga Máx. (kg)	Dureza	Fig.	Código	Precio	EAN
ATP 020	49,7	31,5	M-8	50	7	68	16	143	-	50	45 Sh	2	133101	26,51	8435282005788
										75	60 Sh	2	133102	26,51	8435282005795
										100	75 Sh	2	133103	26,51	8435282005801
ATP 120	73,6	43	M-10	72,2	9,2	90	32	379	53	70	45 Sh	2	133104	45,80	8435282005818
										120	60 Sh	2	133105	45,80	8435282005825
										175	75 Sh	2	133106	45,80	8435282005832
										70	45 Sh	1	133151	142,43	8435282005900
										120	60 Sh	1	133152	142,43	8435282005917
										175	75 Sh	1	133153	142,43	8435282005924
ATP 220	91	53	M-12	90	11	114,2	36	618	63	140	45 Sh	2	133107	55,86	8435282005849
										200	60 Sh	2	133108	55,86	8435282005856
										300	75 Sh	2	133109	55,86	8435282005863
										140	45 Sh	1	133154	183,28	8435282005931
										200	60 Sh	1	133155	183,28	8435282005948
										300	75 Sh	1	133156	183,28	8435282005955
ATP 420	124,5	75	M-16	114	13	144	16	1510	94	300	45 Sh	2	133110	107,94	8435282005870
										500	60 Sh	2	133111	107,94	8435282005887
										800	75 Sh	2	133112	107,94	8435282005894
										300	45 Sh	1	133157	202,23	8435282005962
										500	60 Sh	1	133158	202,23	8435282005979
										800	75 Sh	1	133159	202,23	8435282005986

Para nuevos montajes aconsejamos la figura 2

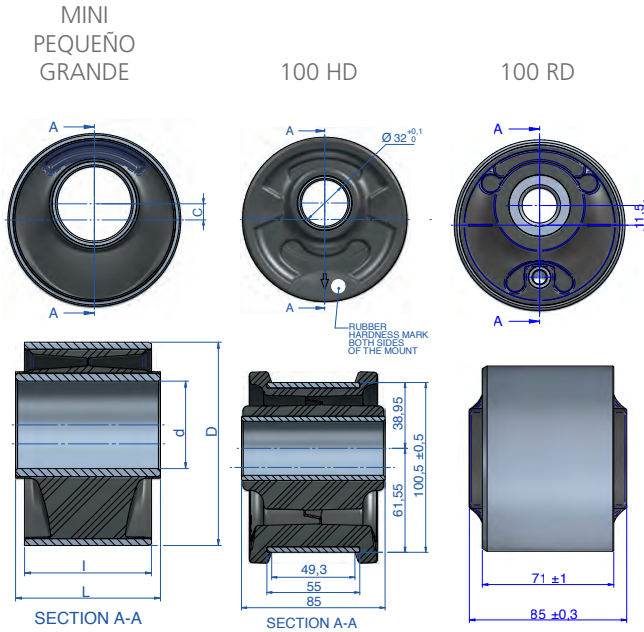
*Precios de catálogo indicados en €

Mecanocaucho® Articulaciones Excéntricas

APLICACIONES

La articulación excéntrica AMC MECANOCAUHO® es adecuada para las siguientes aplicaciones:

- Cabinas con cabeceo.
- Brazos de suspensión.



Tipo	d (mm)	C (mm)	D (mm)	I (mm)	L (mm)	Peso (gr)	Carga Máx. (kg)	Dureza	Código	Precio
MINI	16,2	6,1	48	50,5	64	311	110	45 Sh	154161	36,90
							180	60 Sh	154163	36,90
PEQUEÑO	24	10,5	75,6	50,8	68	554	200	45 Sh	154159	96,29
							390	60 Sh	154158	96,29
GRANDE	43,7	9,5	101,6	63,4	72,4	1096	290	45 Sh	154154	146,18
							510	60 Sh	154155	146,18
100 HD	-	-	-	-	-	1046	290	50 Sh	154181	176,17
							350	55 Sh	154182	176,17
							430	60 Sh	154183	176,17
							565	70 Sh	154184	176,17
100 RD	-	-	-	-	-	1558	450	50 Sh	154175	182,62

Mecanocaucho® Tipo NP

APLICACIONES

Los soportes NP AMC MECANOCAUCHO® se usan para la isolación de ruido y vibraciones en las siguientes aplicaciones:

- Máquinas agrícolas.
- Maquinaria de equipos de construcción.
- Grúas.
- Carretillas.
- Vehículos de uso múltiple.

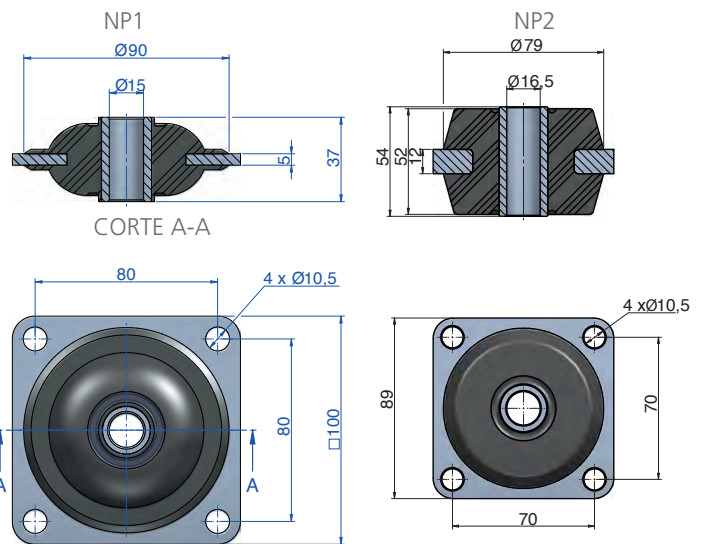


Tipo	Par de apriete Max. (Nm)	Carga Máx. (kg)	Dureza	Código	Precio
NP1	88	250	50Sh	138202	45,85
		325	60Sh	138201	45,85
		400	70Sh	138203	45,85
NP2	125	320	45Sh	138205	165,16
		550	60Sh	138206	165,16
		750	70Sh	138207	165,16
NP3	170	110	45Sh	138190	41,85
		200	60Sh	138191	41,85
		300	70Sh	138192	41,85

ARANDELAS

Las arandelas se suministran bajo demanda, según E-Catalog.

Tipo	Código	Precio
ARANDELA NP1	608074	3,63
ARANDELA NP2	608074	3,63
ARANDELA NP3	610285	3,80



*Precios de catálogo indicados en €

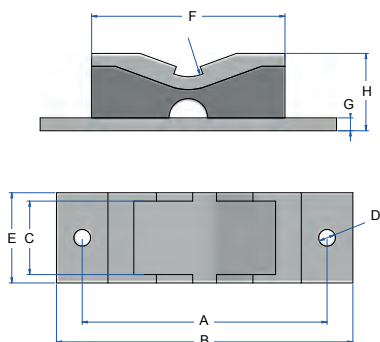
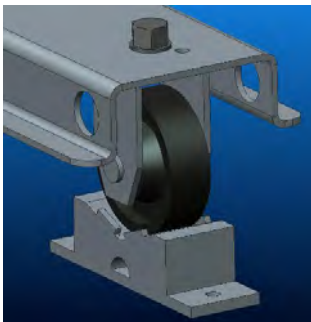
Mecanocaucho® Soporte Transformador



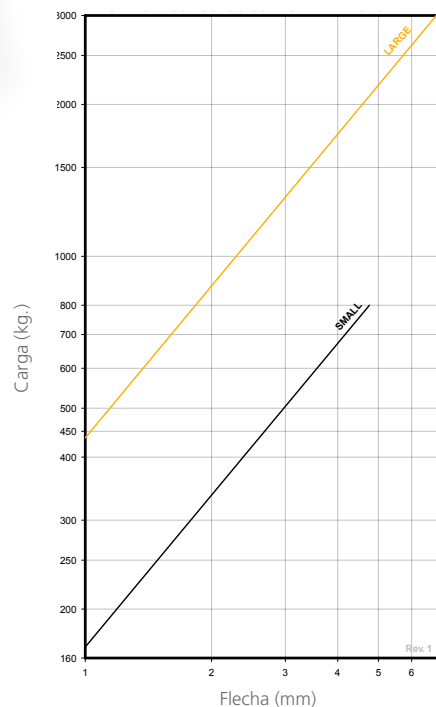
APLICACIONES

El soporte Transformador AMC MECANOCAUCHO® ha sido diseñado como soporte transformador.

La forma de la parte metálica superior ofrece la posibilidad de alojamiento de la rueda del transformador. Esta característica permite una instalación fácil sin ningún sistema adicional.



CURVAS DE CARGA FLECHA AMC



Tipo	A (mm)	B (mm)	C (mm)	D (mm)	E (mm)	F (mm)	G (mm)	H (mm)	R (mm)	Carga Máx. (kg)	Peso (gr)	Código	Precio
Pequeño	190	230	57	13	70	150	10	60	30	800	2481	148301	205,05
Grande	290	328	88	13	100	250	10	70	30	3000	5835	148311	206,92

Mecanocaucho® tipo SPS

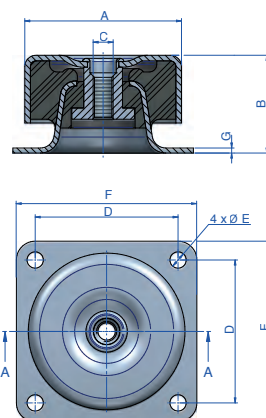


APLICACIONES

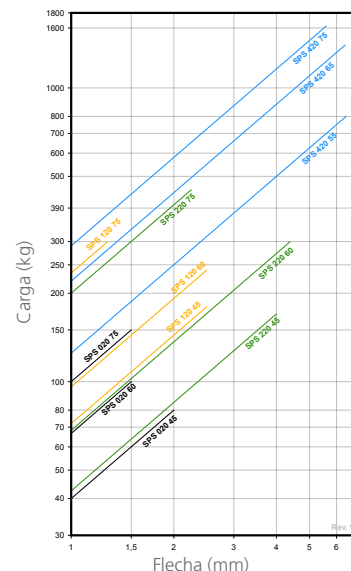
Dada su características principal de tener elastómero cautivo es de una total seguridad en montajes sobre vehículos principalmente.

Son de pequeño tamaño para las cargas a soportar. Puede fabricarse en acero inoxidable para la industria alimentaria y de diferentes elastómeros según las necesidades, como indicábamos anteriormente.

Muy útil en máquinas sobre vehículos por su gran seguridad de montaje, como por ejemplo grupos de frío sobre autobuses. También en compresores, transformadores, variadores de frecuencia, etc. sobre ferrocarriles u otros elementos de transporte.



CURVA DE CARGA FLECHA AMC MECANOCAUCHO® TIPO SPS



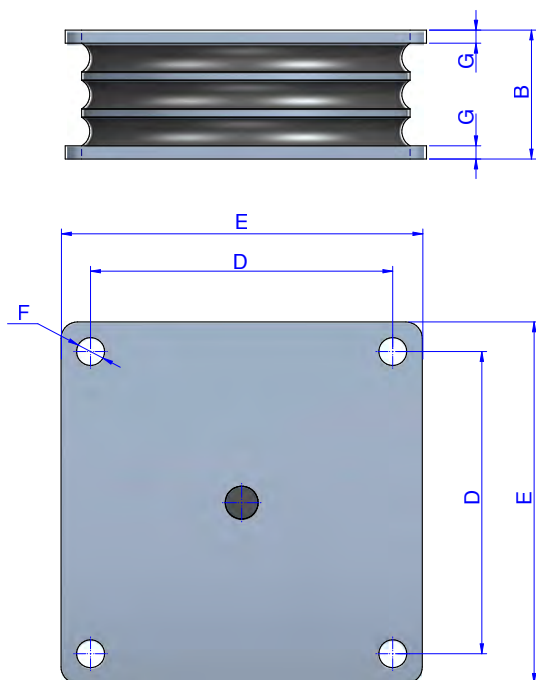
Tipo	A (mm)	B (mm)	C (mm)	D (mm)	E (mm)	F (mm)	G (mm)	Peso (gr)	Dureza	Carga Máx. (kg)	Código	Precio	EAN
SPS 020	50	28	M-8	50	6	60	1,5	171	45 Sh	80	140001	45,37	8435282006310
									60 Sh	100	140003	45,37	8435282006334
									75 Sh	150	140005	45,37	8435282006358
SPS 120	76	39	M-10	63,5	6,7	76	3	524	45 Sh	180	140002	47,08	8435282006327
									60 Sh	240	140004	47,08	8435282006341
									75 Sh	300	140006	47,08	8435282006365
SPS 220	90	51	M-12	90	11	114	3	971	45 Sh	170	140007	66,24	8435282006372
									60 Sh	300	140008	66,24	8435282006389
									75 Sh	450	140009	66,24	8435282006396
SPS 420	125	78	M-16	114	13	144	4	2424	45 Sh	-	140031	105,30	
									55 Sh	800	140034	105,30	8435282010034
									65 Sh	1400	140035	105,30	8435282010041
									75 Sh	1625	140033	105,30	8435282010058

Mecanocaucho® Tipo SH

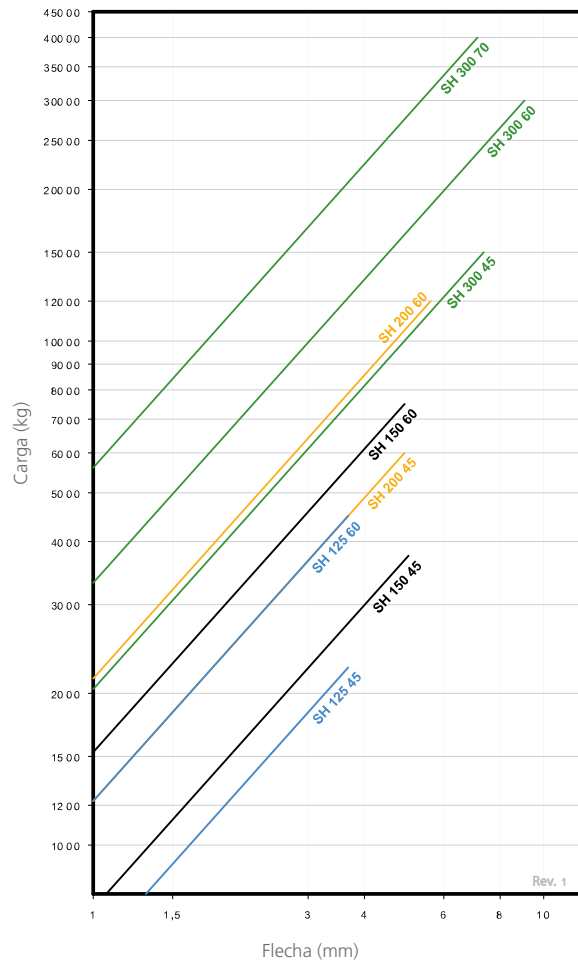
APLICACIONES

Su gran capacidad de carga, su baja rigidez radial y su poca altura, hacen de él un soporte ideal para: Rodillos vibrantes, Molinos, Maquinaria pesada.

Gracias a su alta capacidad de carga, se aplica como soporte antivibratorio puntual en estructuras de edificios.



CURVAS DE CARGA FLECHA
AMC MECANOCAUCHO® TIPO SH



Tipo	B (mm)	D (mm)	E (mm)	F (mm)	G (mm)	Peso (kg)	Carga Máx. (kg)	Dureza	Código	Precio
SH 125	51	118	148	13,5	5	2,5	2250	45 Sh	148213	245,68
							4500	60 Sh	148215	245,68
SH 150	63	136	166	13,5	6	4,5	3750	45 Sh	148201	332,45
							7500	60 Sh	148202	332,45
SH 200	78,5	184	220	17	8	9	6000	45 Sh	148204	589,39
							12000	60 Sh	148205	589,39
SH 300	120	270	310	22	10	27	15000	45 Sh	148207	847,85
							30000	60 Sh	148208	847,85
							40000	70 Sh	148209	847,85

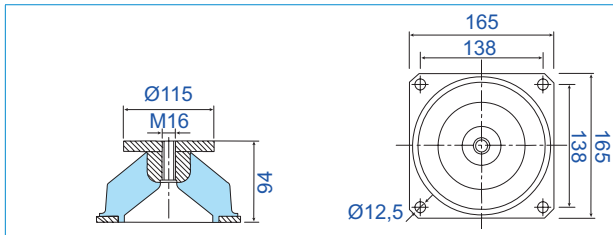
*Precios de catálogo indicados en €

Soportes Grandes Cargas

MECANOCAUCHO® TIPO SN

APLICACIONES

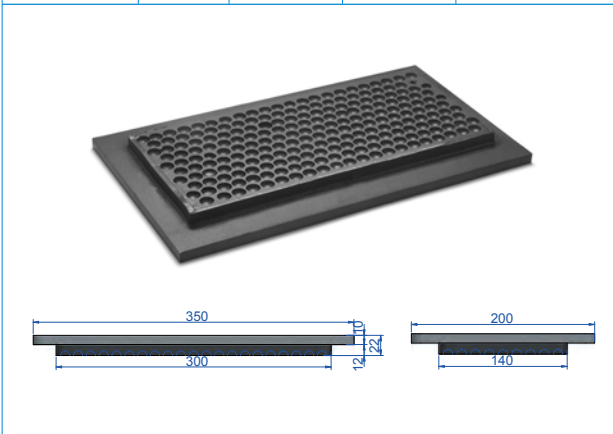
Es un soporte utilizado en casos múltiples pero principalmente en motores marinos cuya frecuencia de excitación esté por debajo o en torno a las 1.000 r.p.m.



Tipo	Carga Máx. (kg)	Flecha (mm)	Dureza	Peso (kg)	Código	Precio
SN	180	9	45 Sh	2,616	139001	318,70
	240	8	60 Sh	2,616	139002	318,70

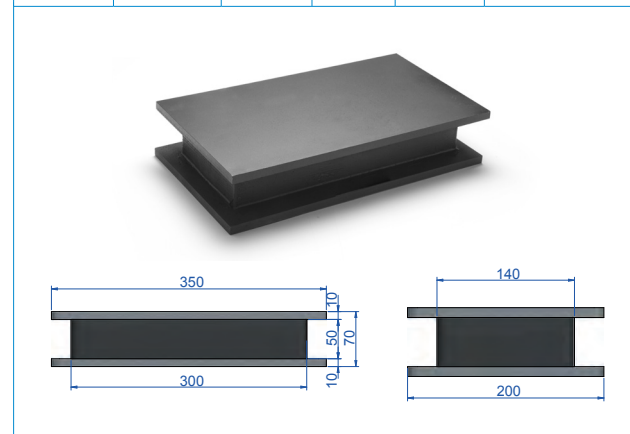
MECANOCAUCHO® TIPO ANTIDERRAPANTE B

Tipo	Peso (kg)	Código	Precio	EAN
Antiderrapante	5,87	141003	172,82	8435282006426



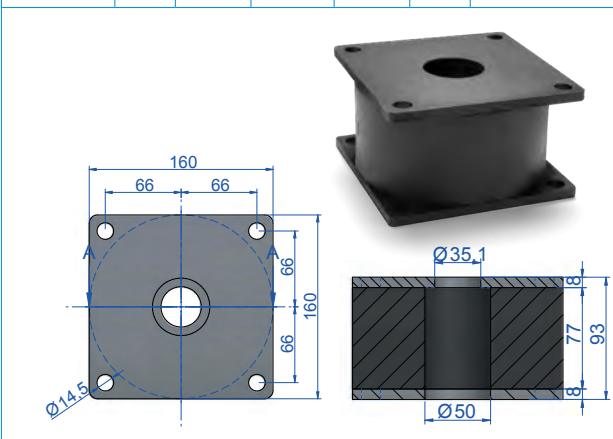
MECANOCAUCHO® TIPO B

Tipo	Carga Máx. (kg)	Peso (kg)	Código	Precio	EAN
Tipo B	10000	13,022	141004	358,72	8435282006433



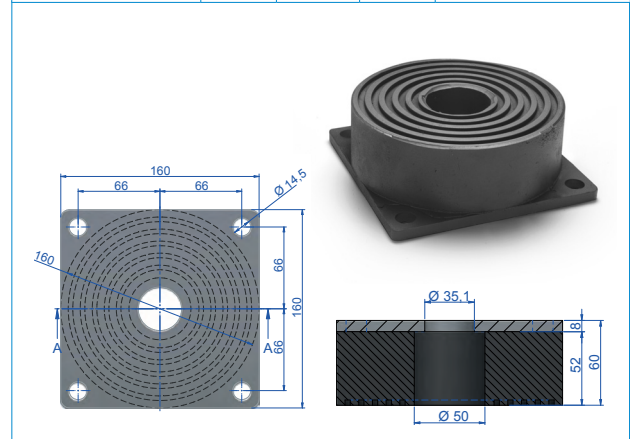
MECANOCAUCHO® TIPO P

Tipo	Carga Máx. (kg)	Flecha (mm)	Peso (kg)	Código	Precio	EAN
Tipo P	2500	15	4,499	141005	108,32	8435282006440



MECANOCAUCHO® TIPO ANTIDERRAPANTE P

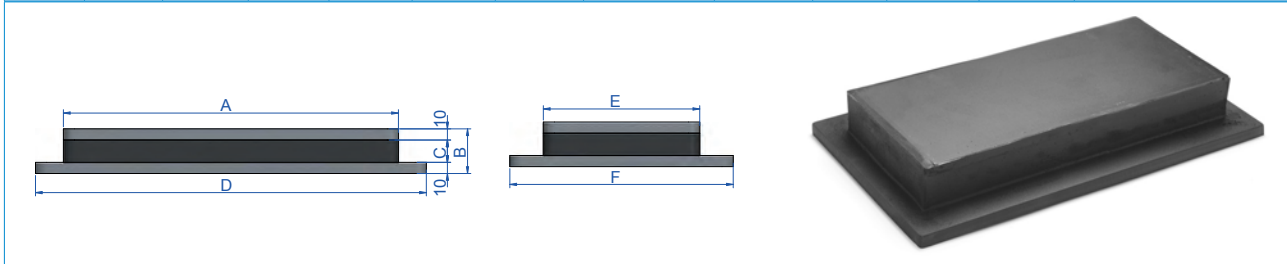
Tipo	Peso (kg)	Código	Precio	EAN
Tipo Antiderrapante P	2,422	141006	224,21	8435282006457



Soportes Grandes Cargas

MECANOCAUCHO® TIPO S

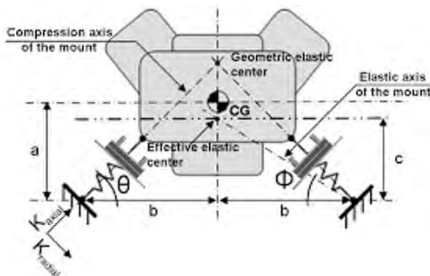
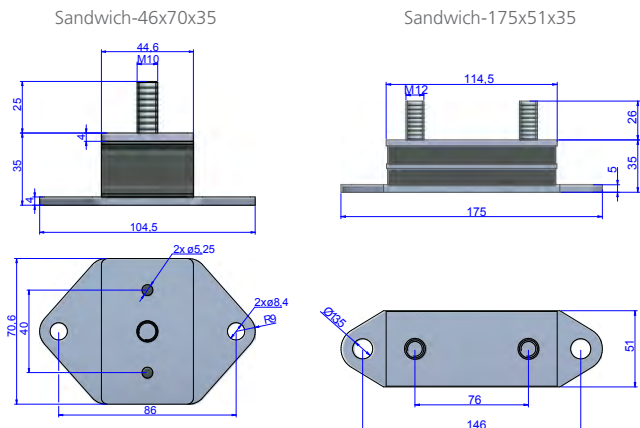
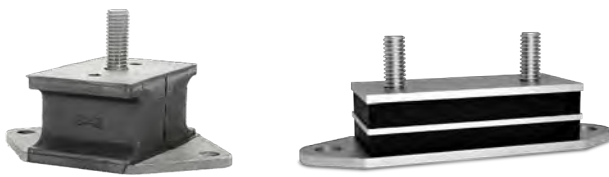
Tipo	Flecha (mm)	A (mm)	B (mm)	C (mm)	D (mm)	E (mm)	F (mm)	Carga Máx. (kg)	Peso (kg)	Código	Precio	EAN
L-40	5	300	40	20	350	140	200	15000	10,186	141021	244,22	8435282006464
L-50	5	300	50	30	350	140	200	13000	10,186	141022	297,44	8435282006471
L-60	5	300	60	40	350	140	200	11000	10,6	141023	276,51	8435282006488
L-70	5	300	70	50	350	140	200	9000	10,186	141024	353,28	8435282006495



Soporte Antivibratorio Sandwich

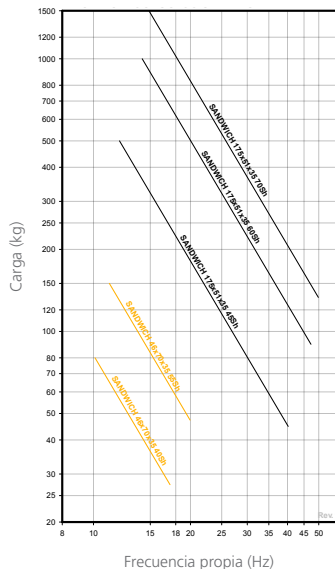
Los soportes antivibratorios tipo Sándwich de AMC-MECANOCAUCHO® son ideales para aplicaciones estáticas o móviles para cargas que oscilan entre los 50 y los 1500 kg.

Los soportes antivibratorios de Sándwich constan de tres placas de metal unidas por dos bloques de goma. Esto es particularmente interesante para aplicaciones móviles donde el movimiento vertical tiene que ser controlado.

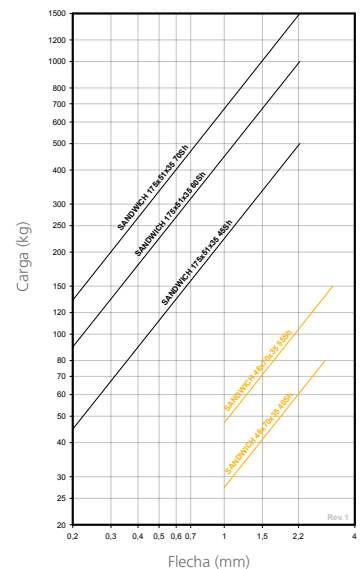


Tipo	Carga Máx. (kg)	Dureza	Peso (kg)	Código	Precio
Sandwich-46x70x35	80	40Sh	0,332	180199	19,61
	150	55Sh	0,332	180187	19,61
Sandwich-175x51x35	500	45Sh	0,737	148189	88,51
	1000	60Sh	0,737	148190	88,51
	1500	70Sh	0,737	148191	88,51

FRECUENCIA PROPIA AMC TIPO SANDWICH



CURVAS DE CARGA FLECHA AMC TIPO SANDWICH



*Precios de catálogo indicados en €

Mecanocaucho® Tacos Y Alfombrillas

APLICACIONES

Existen diversas alfombrillas, en diversas medidas, calidades de goma y dureza. Su empleo más clásico es para amortiguar vibraciones de alta frecuencia sin necesidad de anclaje alguno.

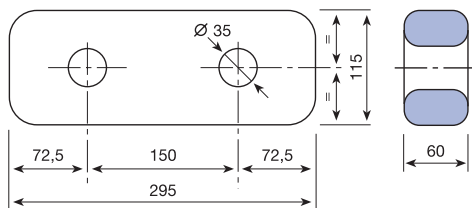
El usuario corta a la medida conveniente y puede aplicarlas mediante algún adhesivo o simplemente colocando en la base de la máquina. En los casos en que está previsto el contacto con aceites es conveniente indicarlo en el pedido.

En función de los diferentes modelos la alfombrilla resulta más o menos elástica, o más o menos antiderrapante.



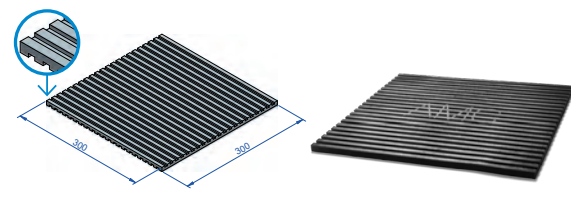
MECANOCAUCHO® TIPO C

Tipo	Carga Máx. (kg)	Flecha (mm)	Peso (kg)	Código	Precio	EAN
TACOS Y ALFOMBRILLAS Tipo C	3000	9	2,13	141002	83,75	8435282006419



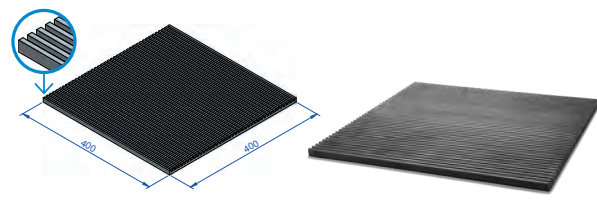
ALFOMBRILLA 300 x 300

Tipo	Carga Máx. (kg/cm²)	Peso (kg)	Espesor (mm)	Código	Precio	EAN
TACOS Y ALFOMBRILLAS 300 x 300	4	0,521	9	152001	28,73	8435282006884



ALFOMBRILLA 400 x 400

Tipo	Carga Máx. (kg/cm²)	Peso (kg)	Espesor (mm)	Código	Precio	EAN
TACOS Y ALFOMBRILLAS 400 x 400	6	1,727	12	152003	68,21	8435282006891



TACOS MECANOCAUCHO®

Son soportes cuadrados antivibratorios ideales para su colocación sin ningún tipo de anclaje ni sujeción.



	Tipo	Carga Máx. (kg)	A (mm)	B (mm)	Fig.	Peso (kg)	Código	Precio
	G-060	400	70	30	1	0,16	152005	8,16
	G-070	600	80	30	1	0,218	152006	10,10
	G-080	300	80	45	2	0,313	152007	21,72
	G-090	500	100	40	1	0,359	152008	24,77
	G-110	800	110	30	1	0,4	152009	24,77

Sistemas de Regulación de altura

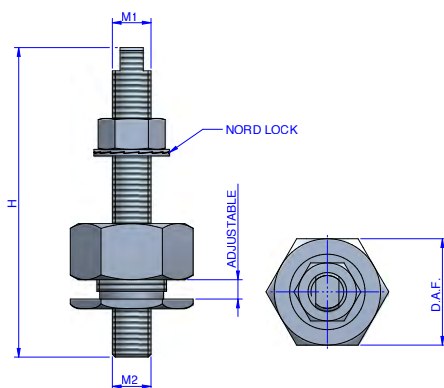
La norma DIN sobre barcos y embarcaciones ligeras de alta velocidad (Entrega Ene 2001-Punto4-Capítulo3- Sección1-F202), establece que los sistemas de reglaje en altura estándar no son aceptables para la nivelación debido a los momentos de flexión cíclicos que soportan los espárragos y los tornillos. Este es el motivo por el que la nivelación de los soportes usando calces por debajo de los soportes es el único método recomendado para la nivelación.

AMC MECANOCAUCHO® comparte este método y ese es el motivo por el que se han desarrollado los calces AMC MECANOCAUCHO®. Para poder obtener una nivelación ajustada, los niveladores en altura HI-SEC proporcionan un ajuste más preciso y con seguridad.

Los sistemas de reglaje en altura estándar no se recomiendan por las instituciones de clasificación navales ni por AMC MECANOCAUCHO®. Solamente, se recomiendan para aplicaciones estáticas donde la nivelación requerida es inferior a 3mm.

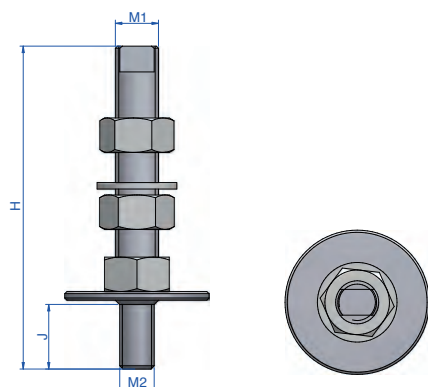


VIDEO DE LA INSTALACIÓN



Hi-Sec

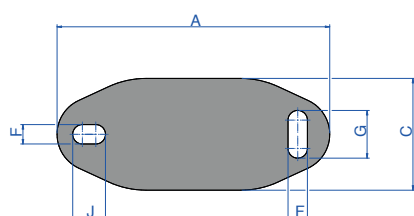
Tipo	M1	M2	H (mm)	Ajustable (mm)	Cabeza Fresada	D.A.F. (mm)	Peso (gr)	Código	Precio
HI SEC	M16	M12	110	+ 5	Y	46	357	708077	50,41
	M16	M16	110	+ 5	Y	46	514	708007	49,91
	M20	M20	130	+ 5	N	46	775	708094	65,27
	M20	M16	150	+ 10	Y	55	1095	708079	63,37
	M20	M20	160	+ 10	Y	55	1011	708029	60,15
	M20	M20	160	+ 10	N	55	1096	708005	90,96
	M24	M24	200	+ 10	N	120	3500	708011	199,72



Sistemas de regulación estandar

Tipo	M1	M2	H (mm)	Cabeza Fresada	J (mm)	Peso (gr)	Código	Precio
STUD	M12	M12	100	Y	-	147	708001	11,88
	M16	M12	110	Y	25	0	708008	17,68
	M16	M16	110	Y	-	285	708003	16,39
	M20	M16	150	Y	30	475	708078	24,37
	M20	M20	130	N	-	475	708004	18,34
	M24	M24	135	N	-	1027	708049	31,96

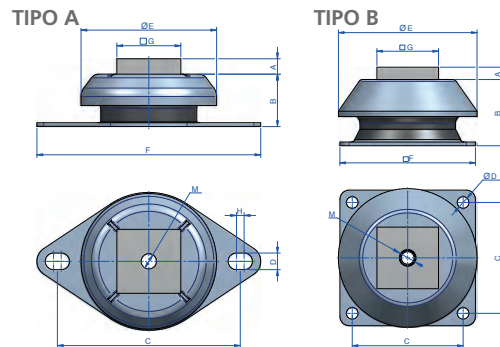
Shims



Tipo	A (mm)	C (mm)	D (mm)	F (mm)	G (mm)	H (mm)	I (mm)	J (mm)	Peso (kg)	Código	Precio
PEQUEÑO	120	60	100	14	11	3	14	11	0,13	136301	5,45
MEDIO	183	75	140	30	13	4	13	22	0,326	136302	10,09
GRANDE	228	112	182	34	18	5	18	26	0,792	136303	14,08

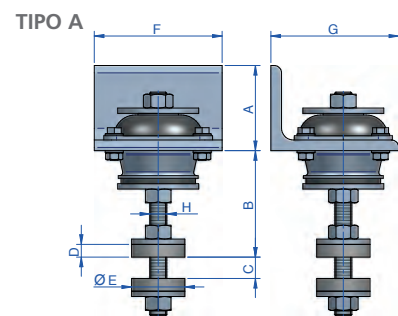
*Precios de catálogo indicados en €

SOPORTES DE ESCAPE MARINO SFC



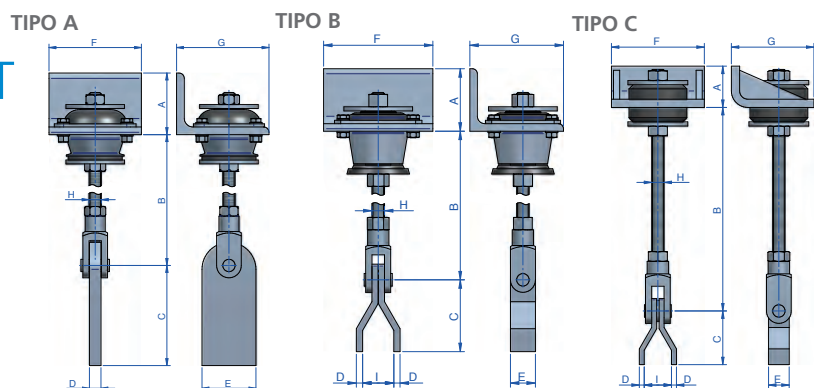
Tipo	Descrip.	A (mm)	B (mm)	C (mm)	D (mm)	Dureza	E (mm)	F (mm)	G (mm)	H (mm)	M	Carga Máx. (kg)	Código	Precio
TIPO A	SFC-80	12	34	123,2	10	60 Sh	92	150	50	4,4	M12	270	709301	90,74
	SFC-110	12	41	143	13	60 Sh	106	175	50	6	M12	420	709305	94,48
	SFC-150	12	53,5	182	14,5	60 Sh	156	218	90	6	M16	800	709311	175,96
TIPO B	SFC-180	12	55	150	14	60 Sh	186	181	90	-	M20	1700	709312	290,36
	SFC-220	12	105	180	19	60 Sh	230	220	90	-	M24	3400	709315	461,69

SOPORTES DE ESCAPE MARINO SFT



Tipo	Descrip.	A (mm)	Dureza	B (mm)	C (mm)	D (mm)	E (mm)	F (mm)	G (mm)	H (mm)	Carga Máx. (kg)	Fig.	Código	Precio
TIPO A	SFT-100 45Sh	50	45 Sh	51,5	20	12	50	110	100	M12	75	1	709201	182,54
	SFT-100 60Sh	50	60 Sh	51,5	20	12	50	110	100	M12	140	1	709205	182,54
	SFT-150 45Sh	50	45 Sh	51,5	20	12	50	110	100	M12	100	1	709211	180,70
	SFT-150 60Sh	50	60 Sh	51,5	20	12	50	110	100	M12	180	1	709215	177,69
	SFT-250 40Sh	80	40 Sh	80	40	12	50	120	120	M16	140	2	709221	233,37
	SFT-250 60Sh	80	60 Sh	80	40	12	50	120	120	M16	300	2	709225	233,37
	SFT-500 60Sh	80	60 Sh	80	40	12	50	120	120	M16	500	2	709231	232,51
	SFT-500 70Sh	80	70 Sh	80	40	12	50	120	120	M16	750	2	709235	232,51
	SFT-1000 65Sh	100	45 Sh	100	50	12	50	175	150	M20	1100	1	709241	343,33
SFT-1000 75Sh	100	60 Sh	100	50	12	50	175	150	M20	1560	1	709245	343,33	

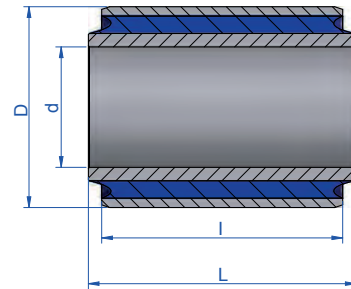
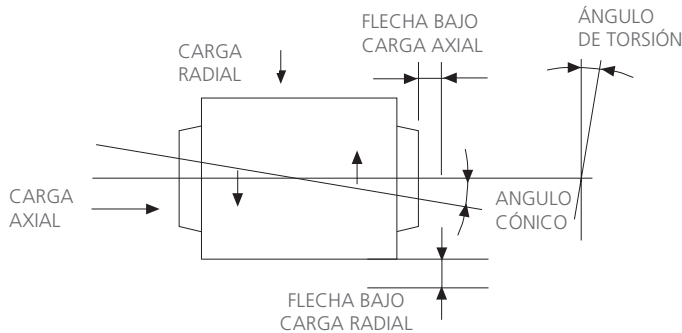
SOPORTES DE ESCAPE MARINO ST



Tipo	Descrip.	A (mm)	Dureza	B (mm)	C (mm)	D (mm)	E (mm)	F (mm)	G (mm)	H (mm)	I (mm)	Carga Máx. (kg)	Código	Precio
TIPO A	ST-100 45Sh	50	45 Sh	325	118	10	50	110	100	M12	-	75	709101	179,55
	ST-100 60Sh	50	60 Sh	325	118	10	50	110	100	M12	-	140	709105	179,31
	ST-150 45Sh	50	45 Sh	325	118	10	50	110	100	M12	-	100	709111	178,14
	ST-150 60Sh	50	60 Sh	325	118	10	50	110	100	M12	-	180	709115	179,15
	ST-250 40Sh	80	40 Sh	477	130	15	70	120	120	M16	-	140	709121	212,44
	ST-250 60Sh	80	60 Sh	477	130	15	70	120	120	M16	-	300	709125	207,87
	ST-500 60Sh	80	60 Sh	477	130	15	70	120	120	M16	-	500	709131	220,50
ST-500 70Sh	80	70 Sh	477	130	15	70	120	120	M16	-	750	709135	220,50	
TIPO B	ST-1000 65Sh	100	65 Sh	485	115	10	40	175	150	M20	50	1100	709141	369,71
	ST-1000 75Sh	100	75 Sh	485	115	10	40	175	150	M20	50	1560	709145	377,06
TIPO C	ST-2000 60Sh	100	60 Sh	500	130	12	50	225	200	M30	66	2000	709151	820,55

Otros

MECANOCAUCHO® ARTICULACIONES



Tipo	d (mm)	D (mm)	l (mm)	L (mm)	Peso (kg)	Torsion Mt Máx. (Nm)	Ángulo Torsion max φ (°)	Ángulo Cónico Max. β (°)	Max. Axial Load (kg)	Deflexión Máx. Axial (mm)	Max. Radial Load (kg)	Deflexión Máx. Radial (mm)	Código	Precio
ARTICULACIONES	10	22	25	30	0,034	7	10	3	50	1	190	0,4	154005	6,38
	10	22	30	32	0,038	9	10	2	60	0,8	230	0,45	154006	10,44
	10	25	20	25	0,03	8	10	3	25	1	200	0,8	154168	9,42
	12	30	28	34	0,064	10	15	2	60	1,9	180	0,8	154103	10,49
	12	32	55	59	0,131	19	16	2	120	2,9	700	1,8	154077	11,88
	12	40	40	60	0,198	16	20	3	45	0,95	120	0,4	154104	13,41
	12,20	46,4	52	60	0,264	33	25	3	110	1,4	300	1	154086	14,15
	14	27	40	45	0,08	20	10	2	60	2,1	450	0,6	154107	13,74
	16	32	22	30	0,073	14	10	3	75	1,1	180	0,35	154080	17,65
	18	36	48,5	58,5	0,161	35	10	2	145	2,4	740	1	154021	20,84
	20	45	35	40	0,152	45	15	2	120	3	590	2,2	154133	23,38
	20	45	64	70	0,285	55	15	2	220	2,6	1000	1,5	154073	23,37
	20	45,1	69	75	0,31	30	7,2	2	220	2,7	1750	2,4	154196	33,57
	24	45	44	55	0,265	55	11	3	190	1,3	880	0,8	154082	21,23
	25	50	50	56	0,261	34	6,6	2	280	3	1000	0,95	154040	23,97
	25	50	80	85	0,408	49	14	2	300	2,3	1800	1,6	154044	39,28
	30,2	60	90	100	0,662	68	6,4	2	350	4	2400	1,5	154054	43,38
	32	66	47	55	0,517	77	15	3	250	1,4	850	1	154079	27,69
	40	70	55	65	0,616	138	12	3	340	2,5	2100	1,3	154043	41,78
	45	75	90	100	0,956	320	10	2	640	3,6	3500	1,7	154075	72,77
45	80	45	45	0,517	80	11	4	155	2,1	790	2,1	154091	67,67	
50	80	100	110	1,4	450	9	1	800	3,7	5600	1,8	154061	114,02	

Maleta Caucho Metal

Esta maleta está orientada para todos los suministros industriales para facilitar y mejorar el proceso de selección de soluciones caucho metal para el aislamiento de maquinaria industrial.



Tipo	Código	Peso (kg)
Maleta Industrial Supply	755081	4,4

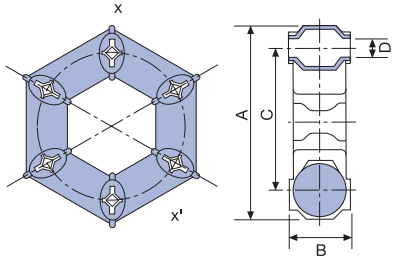
*Precios de catálogo indicados en €

Mecanocaucho® Acoplamientos Elásticos

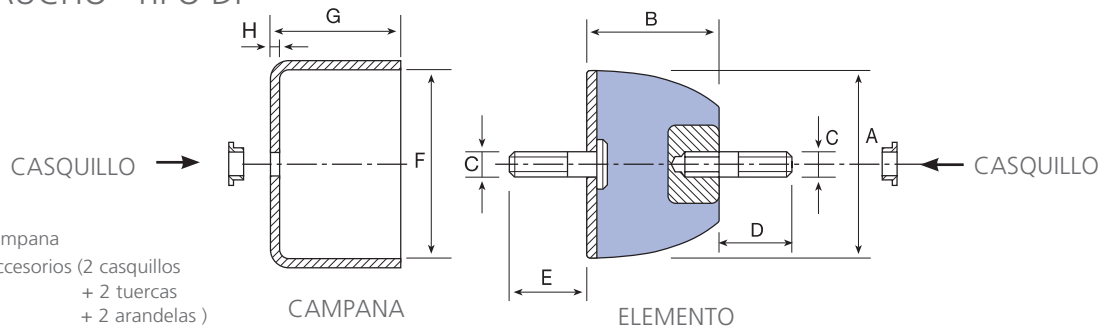


FLECTOR MECANOCAUCHO®

Tipo	A (mm)	B (mm)	D (mm)	C montado	C libre	R.P.M. Máx.	Peso (kg)	Par nominal m kg	Código	Precio
Flector 4MKG	91	28	8	65	75	6000	0,227	4	160201	57,26
Flector 9MKG	117	32	10	85	96	5000	0,334	9	160202	74,22
Flector 16MKG	142	46	12	100	110	4500	0,839	16	160203	98,95
Flector 25MKG	181	51	14	132	146	3500	1,002	25	160204	103,55
Flector 35MKG	202	54	18	150	170	3000	1,412	35	160205	139,88
Flector 50MKG	232	62	20	170	195	2800	2,32	50	160206	345,78
Flector 70MKG	263	68	20	190	216	2400	3,309	70	160207	1.249,48



MECANOCAUCHO® TIPO DP



Tipo	Fuerza (kg)	A (mm)	B (mm)	C (mm)	D (mm)	E (mm)	F (mm)	G (mm)	H (mm)	Peso (kg)	Código	Precio
ELEMENTO DP-2	174	84	52	M-12	30	35	84,5	50	3	0,75	160241	45,41
ELEMENTO DP-4	300	120	75	M-16	44	49	120	75	5	1,777	160242	91,85
ELEMENTO DP-6	1000	220	137	M-24	80	80	20	133	10	12,15	160243	607,83
CAMPANA DP-2	174	84	52	M-12	30	35	84,5	50	3	0,416	160251	10,87
CAMPANA DP-4	300	120	75	M-16	44	49	120	75	5	1,37	160252	54,15
CAMPANA DP-6	1000	220	137	M-24	80	80	20	133	10	9,13	160253	356,71
CASQUILLO DP-2	174	84	52	M-12	30	35	84,5	50	3	0,08	160261	4,79
CASQUILLO DP-4	300	120	75	M-16	44	49	120	75	5	0,249	160262	9,72
CASQUILLO DP-6	1000	220	137	M-24	80	80	20	133	10	1,416	160263	61,77

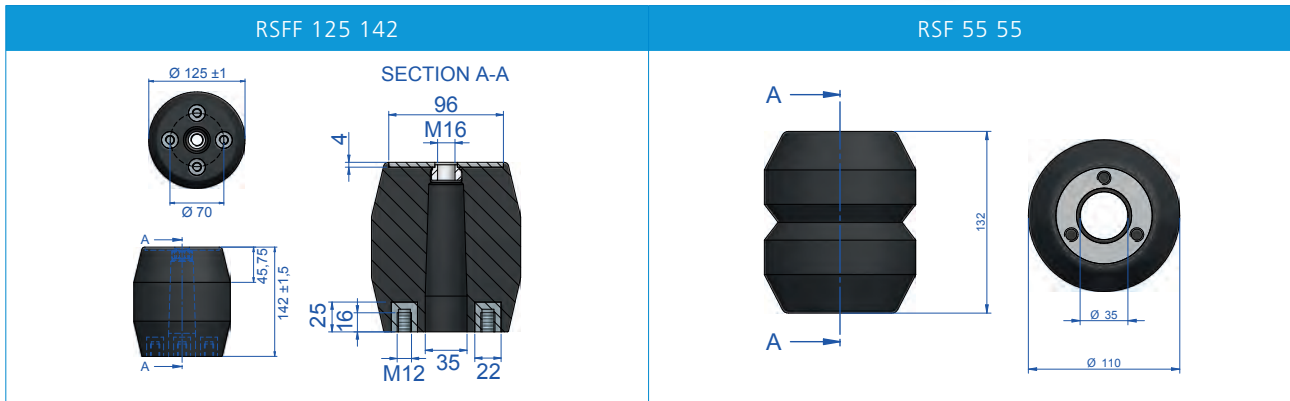
MECANOCAUCHO® TIPO DP A-4

Tipo	Peso (kg)	Código	Precio
DP A-4	2,864	160271	245,94

Mecanocaucho® Resortes Elastoméricos

Los soportes antivibratorios de AMC-MECANOCAUCHO® de tipo resorte elastomérico son ideales para aquellas aplicaciones donde se requiere un gran aislamiento de la vibración.

Su diseño específico le permite a este soporte tener una alta deflexión. Esta característica es particularmente útil en aquellas aplicaciones donde la vibración en sentido vertical es predominante.

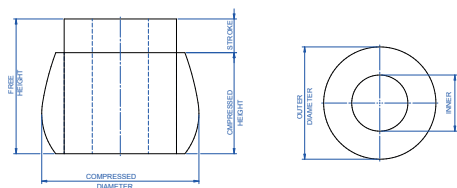


Tipo	Carga Máx. (kg)	Dureza	Peso (kg)	Impacto Máx.	Código	Precio
RSFF 125 142	1150 Kg	55 Sh	1,953	-	180251	109,02
RSF 55 55	60 Kg	65 Sh	0,123	120 Kg	180177	19,30

Mecanocaucho® Muelles Elastoméricos Reforzados

Estos resortes de tela y caucho proporcionarán una larga vida útil, una mayor productividad, un tiempo de reemplazo rápido y un funcionamiento prácticamente libre de mantenimiento.

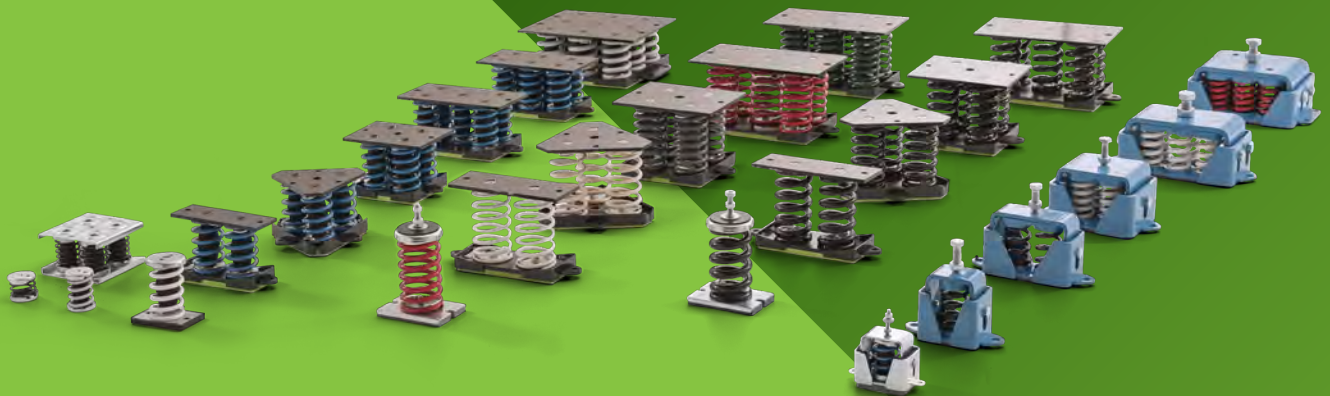
Pueden ser utilizados como reemplazo de muelles helicoidales de acero o un dispositivo antivibratorio adicional. A diferencia de los muelles helicoidales, no se deterioran en ambientes húmedos o corrosivos.



Tipo	Peso (kg)	Ø ext. (mm)	Ø int. (mm)	Altura libre (mm)	Carga (kg Min.)	Altura comprimida kg Min. (mm)	Frec. (Hz) Carga Min.	Carga (kg Máx.)	Altura comprimida kg Máx. (mm)	Frec. (Hz) Carga Máx.	Código	Precio
Muelles elastoméricos reforzados	0,057	41,3	16	44,5	48	38	3,72	120	32	7	171322	84,82
	0,125	41,3	16	89	49	75	4,08	100	64	3,92	171323	95,42
	0,45	76	25	102	192	86	3,99	409	74	4,52	171300	165,60
	1	89	25	152	250	130	3,21	513	112	3,28	171303	197,70
	1,1	102	50	152	284	130	3,21	569	112	3,14	171302	350,66
	1,45	114	50	152	483	130	3,37	968	114	3,4	171304	394,18
	2	114	25	178	636	152	3,23	1253	133	3,34	171305	413,42
	2,4	127	25	178	663	152	3,87	1525	129	4,05	171306	448,86
	2,45	140	50	178	746	152	3,4	1714	129	3,07	171309	446,24
	2,3	152	76	152	745	130	3,42	1799	112	3,2	171307	406,86
	3,9	165	76	203	890	173	3,03	1883	152	3,14	171308	476,91
	3,1	152	25	152	1018	130	3,9	2489	112	3,77	171310	526,00
	4,8	191	89	203	1143	173	2,3	2815	147	3,24	171314	534,04
6	191	89	254	1138	216	2,66	2668	184	2,96	171315	582,11	
7	203	50	203	1407	173	3,56	3863	152	3,15	171316	689,04	
10	279	51	152	3718	130	3,66	9070	110	3,40	171320	799,52	

*Precios de catálogo indicados en €

Vibrabsorber + sylomer[®] by getzner



VIBRATION ISOLATOR PRO

Esta aplicación le ayudará a **ENCONTRAR EL SOPORTE ANTIVIBRATORIO CORRECTO** para su caso. Los acelerómetros integrados de su teléfono son capaces de realizar mediciones FFT donde podrá ver cuáles son las frecuencias predominantes que necesita aislar.



Mecanocaucho® Amortiguadores de Muelle-Caucho

APLICACIONES

Soportes antivibratorios muelle caucho diseñados para aislar bajas frecuencias en equipos de aire acondicionado, ventilación, refrigeración, etc.



AMC identifica los diferentes muelles con un color característico, para determinar su capacidad de carga.

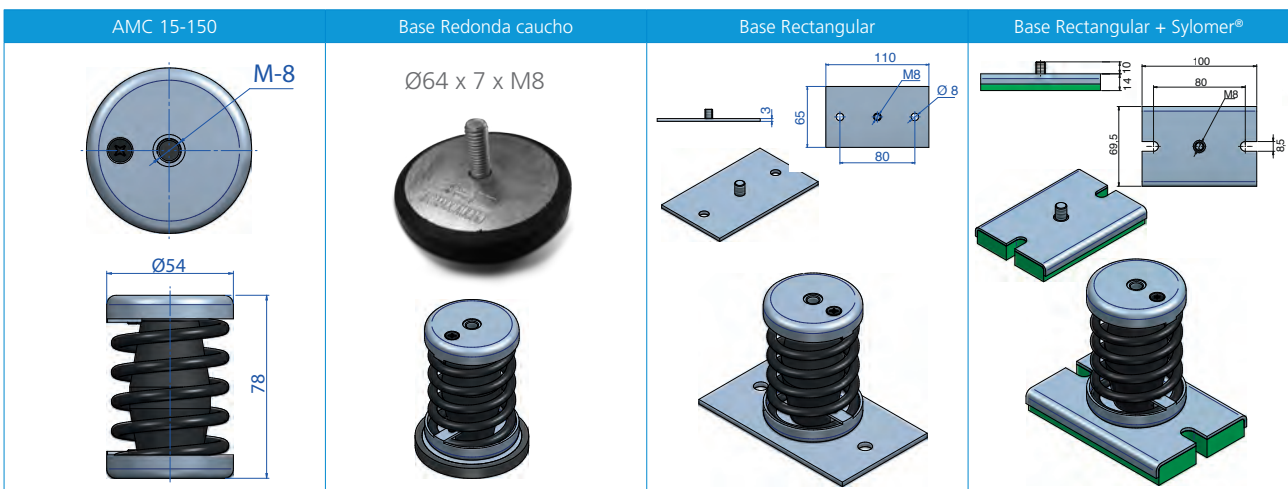


Serie Media

Serie de antivibradores Muelle-Caucho para máquinas cuya frecuencia de régimen sea superior a 500 r.p.m. Capacidad de carga desde 4 a 150 Kg. por punto de apoyo.

Vibrabsorber

Tipo	Carga Máx. (kg)	Color muelle	K (N/mm)	Peso (kg)	Código	Precio
AMC 8	8	BLACK	3,3	0,192	20139	14,00
AMC 15	15	BLACK	8,5	0,285	20126	14,74
AMC 25	25	BLACK	12	0,285	20101	15,49
AMC 50	50	BLUE	28	0,274	20103	16,65
AMC 75	75	GREY	38	0,298	20105	17,09
AMC 100	100	BEIGE	52	0,353	20107	19,97
AMC 125	125	WHITE	58	0,395	20300	21,41
AMC 150	150	BLACK	79	0,355	20303	24,87
Base redonda caucho	-	-	-	0,085	20109	4,75
Base rectangular	-	-	-	0,175	612014	8,07
Base rectangular +Sylomer®	-	-	-	0,172	20106	11,06



Serie Media Baja

Serie de antivibradores Muelle-Caucho para máquinas cuya frecuencia de régimen sea superior a 1000 r.p.m. Capacidad de carga desde 5 a 100 Kg. por punto de apoyo.

Tipo	Color muelle	Carga Máx. (kg)	M	K (N/mm)	Peso (kg)	Código	Precio
AMC 10-B	BLACK	10	M-8	12	0,2	20171	13,17
AMC 25-B	BLACK	25	M-8	27	0,205	20173	13,46
AMC 50-B	BLACK	50	M-8	58	0,254	20175	13,94
AMC 75-B	BLACK	75	M-8	80	0,23	20177	14,88
AMC 100-B	BLACK	100	M-8	109	0,29	20179	15,69

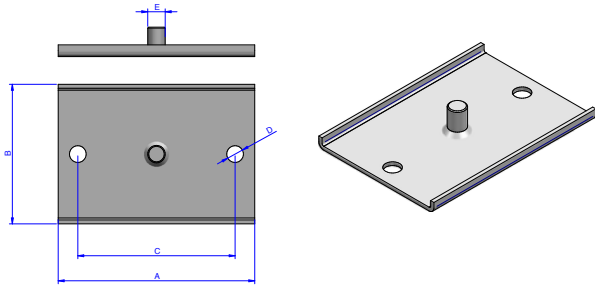
*Precios de catálogo indicados en €

Bases

Monte usted mismo los muelles, con las bases y tornillería que ofrece AMC.

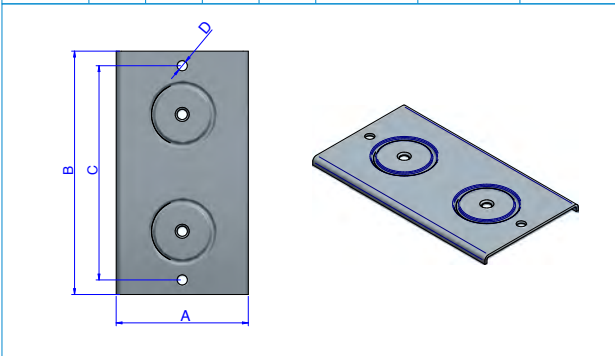
1 AMC

Tipo	A (mm)	B (mm)	C (mm)	D (mm)	E (mm)	Peso (kg)	Código	Precio
Pequeño	100	71	80	8,5	M-8	0,189	612034	7,38
Grande	140	100	120	12	M-12	0,347	612035	16,91



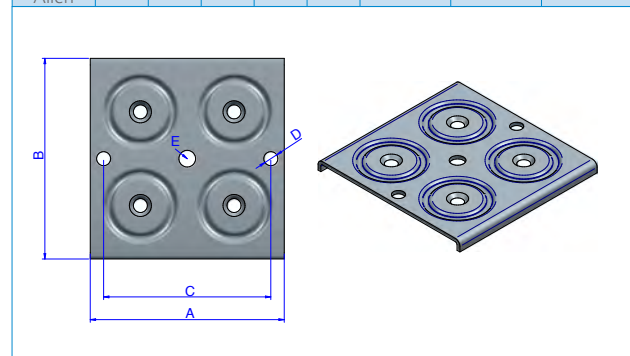
2 AMC

Tipo	A (mm)	B (mm)	C (mm)	D (mm)	Peso (kg)	Código	Precio
Ø54	77	196	166	10,5	0,433	612045	15,94
Ø75	230	105	200	10,5	0,684	612029	18,67
Ø90	260	125	230	10,5	0,795	612031	18,85



4 AMC

Tipo	A (mm)	B (mm)	C (mm)	D (mm)	E (mm)	Peso (kg)	Código	Precio
Ø54	145	150	125	10,5	M-12	0,565	612030	17,31
Ø75	210	205	186	10,5	M-16	1,06	612032	19,85
Ø90	250	230	230	10,5	M-16	1,48	612033	20,30
Torn. M12x25 DIN7991 Allen						0,026	611278	0,45

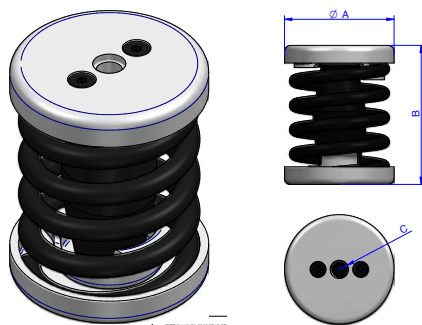


1 AMC Doble Campana

Gracias a los muelles de doble campana, usted podrá hacer el montaje de los muelles.

Vibrabsorber

Tipo	Color muelle	Carga Máx. (kg)	A (mm)	B (mm)	C (mm)	K (N/mm)	Peso (kg)	Código	Precio
150	BLUE	150	75	116	M-12	52	1,102	20309	34,62
200	WHITE	200	75	116	M-12	66	1,138	20310	37,92
250	BLACK	250	75	116	M-12	83	1,225	20320	41,29
350	CREAM	350	75	116	M-12	114	1,392	20330	52,20
500	LIGHT GREY	500	90	116	M-12	268	2,56	20340	70,76
750	GREEN	750	90	116	M-12	407	2,56	20350	78,02

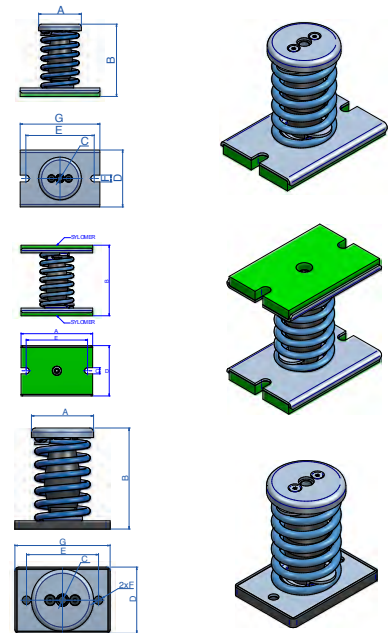


1 AMC

Serie de antivibradores muelle-caucho de un solo muelle para maquinas cuya frecuencia de regimen sea superior a 350rpm y su capacidad de carga va desde 100 a 750 kg.

Vibrabsorber + **sylomer**[®]

Tipo	Carga Máx. (kg)	Color muelle	A (mm)	B (mm)	C (mm)	D (mm)	E (mm)	F (mm)	G (mm)	Peso (kg)	K (N/mm)	Código	Precio
1 AMC + Sylomer [®]	150	Azul	75	127	M-12	98,5	120	12	140	1,102	52	20371	54,64
	200	Blanco	75	127	M-12	98,5	120	12	140	1,138	66	20372	58,86
	250	Negro	75	127	M-12	98,5	120	12	140	1,225	83	20373	65,10
	350	Crema	75	127	M-12	98,5	120	12	140	1,392	114	20374	77,71
	500	Gris claro	93	127	M-14	98,5	120	12	140	2,56	268	20375	111,58
750	Verde	93	127	M-14	98,5	120	12	140	3,036	407	20376	123,09	
1 AMC + DB Sylomer [®]	150	Azul	140	138	12	98,5	120	1,59	20459	60,12	52	20301	40,90
	200	Blanco	140	138	12	98,5	120	1,63	20520	64,74	66	20311	44,05
	250	Negro	140	138	12	98,5	120	1,66	20460	71,62	83	20321	48,72
	350	Crema	140	138	12	98,5	120	1,84	20538	85,48	114	20331	58,10
	500	Gris claro	140	138	12	98,5	120	2,1	20433	122,74	268	20341	83,53
750	Verde	140	138	12	98,5	120	2,86	20429	135,39	407	20351	92,12	



Vibrabsorber

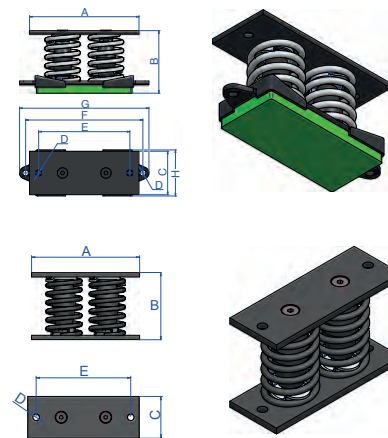
Tipo	Carga Máx. (kg)	Color muelle	K (N/mm)	A (mm)	B (mm)	C (mm)	D (mm)	E (mm)	F (mm)	G (mm)	Peso (kg)	Código	Precio
1 AMC	150	Azul	52	75	122	M-12	80	87	10	115	1,102	20301	40,90
	200	Blanco	66	75	122	M-12	80	87	10	115	1,138	20311	44,05
	250	Negro	83	75	122	M-12	80	87	10	115	1,225	20321	48,72
	350	Crema	114	75	122	M-12	80	87	10	115	1,392	20331	58,10
	500	Gris claro	268	93	120	M-14	100	120	12	150	2,56	20341	83,53
	750	Verde	407	93	120	M-14	100	120	12	150	3,036	20351	92,12

2 AMC

Serie de antivibradores muelle caucho para máquinas cuya frecuencia de régimen sea superior a 350 r.p.m. y su capacidad de carga entre los 150 y 1.500 Kg. por punto de apoyo.

Vibrabsorber + **sylomer**[®]

Tipo	Color muelle	K (N/mm)	A (mm)	B (mm)	C (mm)	D (mm)	E (mm)	F (mm)	G (mm)	H (mm)	Carga Máx. (kg)	Peso (kg)	Código	Precio
2 AMC + Sylomer [®]	Azul	103	200	136	75	12	170	220	244	81	300	3,1	20471	133,31
	Blanco	132	200	136	75	12	170	220	244	81	400	3,172	20472	135,14
	Negro	166	200	136	75	12	170	220	244	81	500	3,348	20473	136,52
	Crema	227	200	136	75	12	170	220	244	81	700	3,7	20474	147,63
	Gris claro	536	250	136	100	14	210	270	298	106	1000	5,9	20475	232,73
	Verde	813	250	136	100	14	210	270	298	106	1500	6,844	20476	273,85



Vibrabsorber

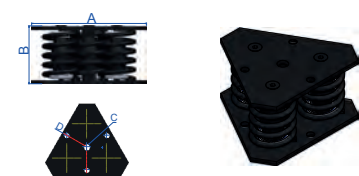
Tipo	Color muelle	K (N/mm)	A (mm)	B (mm)	C (mm)	D (mm)	E (mm)	Carga Máx. (kg)	Peso (kg)	Código	Precio	EAN
2 AMC	Azul	103	200	124	75	12	170	300	3,1	20401	86,70	8435282007188
	Blanco	132	200	124	75	12	170	400	3,172	20411	91,48	8435282007195
	Negro	166	200	124	75	12	170	500	3,348	20421	95,13	8435282007201
	Crema	227	200	124	75	12	170	700	3,7	20431	102,89	8435282007218
	Gris claro	536	250	124	100	14	210	1000	5,9	20441	162,23	8435282007225
	Verde	813	250	124	100	14	210	1500	6,844	20451	190,89	8435282007232

3 AMC

Serie de antivibradores muelle caucho para máquinas cuya frecuencia de régimen sea superior a 350 r.p.m. y su capacidad de carga entre los 225 y 2.225 Kg. por punto de apoyo.

Vibrabsorber + **sylomer**[®]

Tipo	Color muelle	K (N/mm)	A (mm)	B (mm)	C (mm)	D (mm)	E (mm)	F (mm)	G (mm)	H (mm)	I (mm)	Peso (kg)	Carga Máx. (kg)	Código	Precio
3 AMC + Sylomer [®]	Azul	155	196,3	136	M-16	12	180	176	207,7	110	201,4	4,6	450	20571	187,53
	Blanco	198	196,3	136	M-16	12	180	176	207,7	110	201,4	4,714	600	20572	193,53
	Negro	248	196,3	136	M-16	12	180	176	207,7	110	201,4	4,978	750	20573	199,13
	Crema	341	196,3	136	M-16	12	180	176	207,7	110	201,4	5,524	1050	20574	210,48
	Gris claro	804	246	136	M-20	14	220	219	255,7	136	251	8,564	1500	20575	349,22
	Verde	1220	246	136	M-20	14	220	219	255,7	136	251	9,964	2250	20576	418,68



Vibrabsorber

Tipo	Color muelle	K (N/mm)	A (mm)	B (mm)	C (mm)	D (mm)	Peso (kg)	Carga Máx. (kg)	Código	Precio	EAN
3 AMC	Azul	155	196,3	124	M-16	12	4,6	450	20501	116,87	8435282007249
	Blanco	198	196,3	124	M-16	12	4,714	600	20511	121,27	8435282007256
	Negro	248	196,3	124	M-16	12	4,978	750	20521	124,76	8435282007263
	Crema	341	196,3	124	M-16	12	5,524	1050	20531	146,73	8435282007270
	Gris claro	804	242	124	M-20	14	8,564	1500	20541	243,34	8435282007287
	Verde	1220	242	124	M-20	14	9,964	2250	20551	291,86	8435282007294

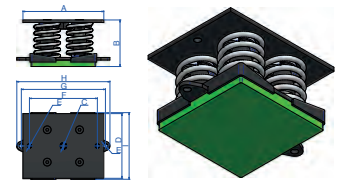
*Precios de catálogo indicados en €

4 AMC

Serie de antivibradores muelle caucho para máquinas cuya frecuencia de régimen sea superior a 350 r.p.m. y su capacidad de carga entre los 300 y 3.000 Kg. por punto de apoyo.

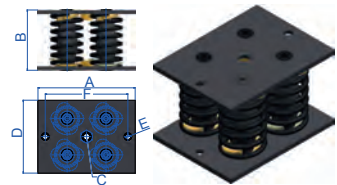
Vibrabsorber + **sylomer**[®]

Tipo	Color muelle	K (N/mm)	A (mm)	B (mm)	C (mm)	D (mm)	E (mm)	F (mm)	G (mm)	H (mm)	I (mm)	Carga Máx. (kg)	Peso (kg)	Código	Precio
4 AMC + Sylomer [®]	Azul	207	200	136	M-16	150	12	170	190	214	156	600	6,412	20671	217,67
	Blanco	264	200	136	M-16	150	12	170	190	214	156	800	6,572	20672	222,34
	Negro	331	200	136	M-16	150	12	170	190	214	156	1000	6,7	20673	227,49
	Crema	454	200	136	M-16	150	12	170	190	214	156	1400	7,636	20674	245,29
	Gris claro	1072	250	136	M-20	200	14	210	260	288	206	2000	12,1	20675	467,08
	Verde	1627	250	136	M-20	200	14	210	260	288	206	3000	13,962	20676	545,15



Vibrabsorber

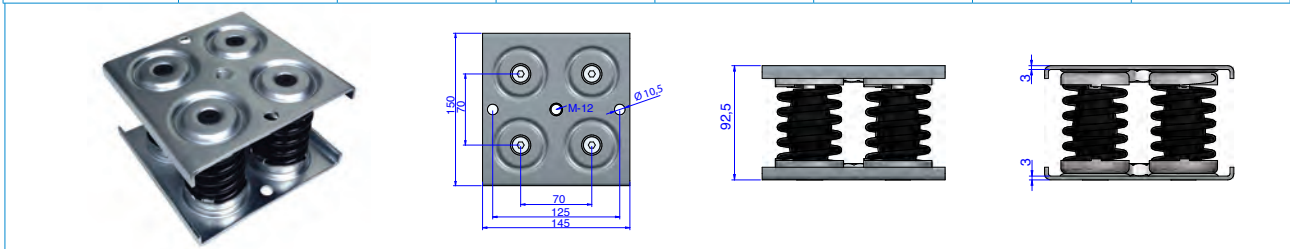
Tipo	Color muelle	K (N/mm)	A (mm)	B (mm)	C (mm)	D (mm)	E (mm)	F (mm)	Carga Máx. (kg)	Peso (kg)	Código	Precio	EAN
4 AMC	Azul	207	200	124	M-16	150	12	170	600	6,412	20601	151,71	8435282007300
	Blanco	264	200	124	M-16	150	12	170	800	6,572	20611	155,03	8435282007317
	Negro	331	200	124	M-16	150	12	170	1000	6,7	20621	158,61	8435282007324
	Crema	454	200	124	M-16	150	12	170	1400	7,636	20631	171,03	8435282007331
	Gris claro	1072	250	124	M-20	200	14	210	2000	12,1	20641	325,60	8435282007348
	Verde	1627	250	124	M-20	200	14	210	3000	13,962	20651	380,03	8435282007355



4 AMC T

Serie de antivibradores Muelle-Caucho para máquinas cuya frecuencia de régimen sea superior a 500 r.p.m. Capacidad de carga desde 40 a 500 Kg. por punto de apoyo. Se trata de un sistema de muelles de poca altura y gran rango de carga.

Tipo	Carga Máx. (kg)	Color muelle	Carga Min. (kg)	K (N/mm)	Peso (kg)	Código	Precio
4 AMC T-1	100	BLACK	40	48	6,423	20011	76,76
4 AMC T-2	200	BLUE	100	111	6,645	20012	79,64
4 AMC T-3	300	GREY	200	151	6,899	20013	83,26
4 AMC T-4	400	BEIGE	300	207	6,954	20014	84,23
4 AMC T-5	500	WHITE	400	234	7,122	20015	85,68

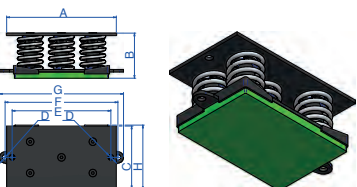


5 AMC

Serie de antivibradores muelle caucho para máquinas cuya frecuencia de régimen sea superior a 350 r.p.m. y su capacidad de carga entre los 375 y 3.750 Kg. por punto de apoyo.

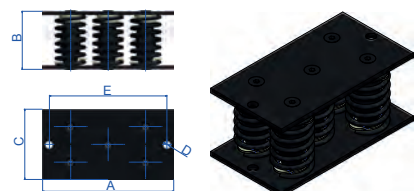
Vibrabsorber + **sylomer**[®]

Tipo	Color muelle	A (mm)	B (mm)	C (mm)	D (mm)	E (mm)	F (mm)	G (mm)	H (mm)	Peso (kg)	Carga Máx. (kg)	K (N/mm)	Código	Precio
5 AMC + Sylomer [®]	Azul	280	136	150	16	251	290	322	156	8,502	750	259	20771	258,35
	Blanco	280	136	150	16	251	290	322	156	8,692	1000	330	20772	264,69
	Negro	280	136	150	16	251	290	322	156	9,162	1250	414	20773	269,07
	Crema	280	136	150	16	251	290	322	156	10,037	1750	568	20774	313,16
	Gris claro	350	136	200	18	315	360	396	206	15,716	2500	1341	20775	587,51
	Verde	350	136	200	18	315	360	396	206	18,056	3750	2033	20776	681,93



Vibrabsorber

Tipo	Color muelle	A (mm)	B (mm)	C (mm)	D (mm)	E (mm)	Peso (kg)	Carga Máx. (kg)	K (N/mm)	Código	Precio	EAN
5 AMC	Azul	280	124	150	16	251	8,502	750	259	20701	180,08	8435282007362
	Blanco	280	124	150	16	251	8,692	1000	330	20711	184,59	8435282007379
	Negro	280	124	150	16	251	9,162	1250	414	20721	187,58	8435282007386
	Crema	280	124	150	16	251	10,037	1750	568	20731	218,33	8435282007393
	Gris claro	350	124	200	18	315	15,716	2500	1341	20741	409,72	8435282007409
	Verde	350	124	200	18	315	18,056	3750	2033	20751	475,43	8435282007416

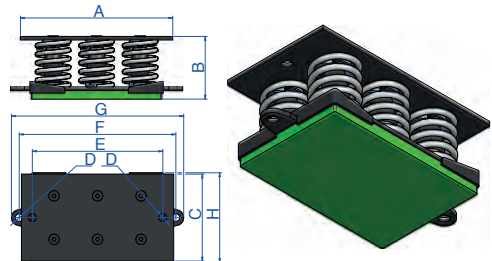


6 AMC

Serie de antivibradores muelle caucho para máquinas cuya frecuencia de régimen sea superior a 350 r.p.m. y su capacidad de carga entre los 450 y 4.500 Kg. por punto de apoyo.

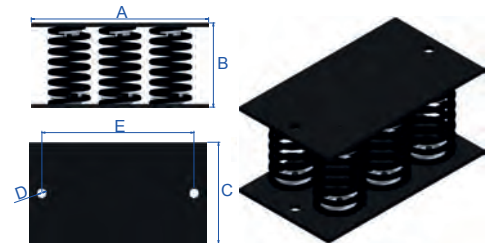
Vibrabsorber + by getzner **sylomer®**

Tipo	Color muelle	A (mm)	B (mm)	C (mm)	D (mm)	E (mm)	F (mm)	G (mm)	H (mm)	Carga Máx. (kg)	Peso (kg)	K (N/mm)	Código	Precio
6 AMC + Sylomer®	Azul	280	136	150	16	250	290	322	156	900	8,928	310	20871	296,45
	Blanco	280	136	150	16	250	290	322	156	1200	9,156	395	20872	299,83
	Negro	280	136	150	16	250	290	322	156	1500	9,684	497	20873	307,28
	Crema	280	136	150	16	250	290	322	156	2100	10,77	681	20874	343,76
	Gris claro	350	136	200	18	300	360	396	206	3000	16,848	1609	20875	676,50
	Verde	350	136	200	18	300	360	396	206	4500	19,656	2440	20876	798,09



Vibrabsorber

Tipo	Color muelle	A (mm)	B (mm)	C (mm)	D (mm)	E (mm)	Carga Máx. (kg)	Peso (kg)	K (N/mm)	Código	Precio	EAN
6 AMC	Azul	280	124	150	16	250	900	8,928	310	20801	206,62	8435282007423
	Blanco	280	124	150	16	250	1200	9,156	395	20811	209,02	8435282007430
	Negro	280	124	150	16	250	1500	9,684	497	20821	214,21	8435282007447
	Crema	280	124	150	16	250	2100	10,77	681	20831	239,72	8435282007454
	Gris claro	350	124	200	18	300	3000	16,848	1609	20841	471,68	8435282007461
	Verde	350	124	200	18	300	4500	19,656	2440	20851	556,39	8435282007478

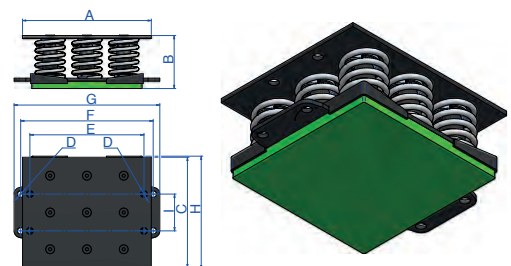


9 AMC

Serie de antivibradores muelle caucho para máquinas cuya frecuencia de régimen sea superior a 350 r.p.m. y su capacidad de carga entre los 675 y 6.750 Kg. por punto de apoyo.

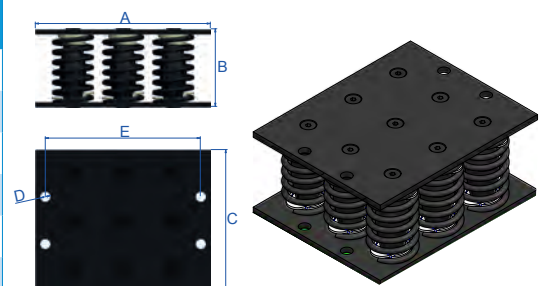
Vibrabsorber + by getzner **sylomer®**

Tipo	Color muelle	A (mm)	B (mm)	C (mm)	D (mm)	E (mm)	F (mm)	G (mm)	H (mm)	I (mm)	Carga Máx. (kg)	Peso (kg)	K (N/mm)	Código	Precio
9 AMC + Sylomer®	Azul	280	136	226	16	248	290	322	232	75	1350	13,702	465	20971	453,40
	Blanco	280	136	226	16	248	290	322	232	75	1800	14,044	593	20972	464,08
	Negro	280	136	226	16	248	290	322	232	75	2250	14,836	745	20973	475,94
	Crema	280	136	226	16	248	290	322	232	75	3150	16,465	1022	20974	553,81
	Gris claro	350	136	300	18	310	360	396	306	100	4500	27,547	2413	20975	1.004,87
	Verde	350	136	300	18	310	360	396	306	100	6750	31,75	3660	20976	1.140,87



Vibrabsorber

Tipo	Color muelle	A (mm)	B (mm)	C (mm)	D (mm)	E (mm)	Carga Máx. (kg)	Peso (kg)	K (N/mm)	Código	Precio	EAN
9 AMC	Azul	280	124	226	16	248	1350	13,702	465	20901	316,08	8435282007485
	Blanco	280	124	226	16	248	1800	14,044	593	20911	323,52	8435282007492
	Negro	280	124	226	16	248	2250	14,836	745	20921	331,79	8435282007508
	Crema	280	124	226	16	248	3150	16,465	1022	20931	386,07	8435282007515
	Gris claro	350	124	300	18	310	4500	27,547	2413	20941	700,60	8435282007522
	Verde	350	124	300	18	310	6750	31,75	3660	20951	795,37	8435282007539



*Precios de catálogo indicados en €

SOPORTES DE MUELLE PS+SYLOMER®

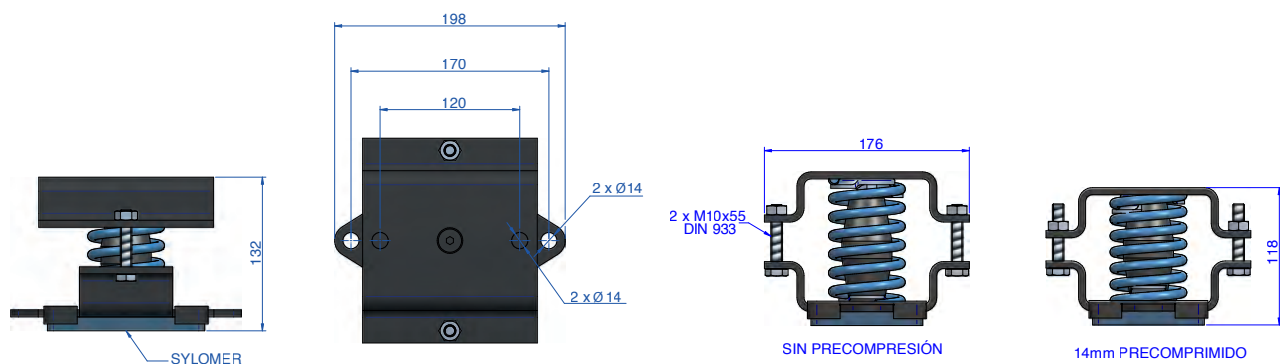
Los nuevos Vibrabsorber PS+Sylomer® son soportes de muelle con propósito antivibratorio que tiene la capacidad de ser precargados. Gracias al diseño de las partes metálicas, los soportes de muelle Vibrabsorber PS+Sylomer® permiten añadir una precompresión al soporte antivibratorio

Los soportes de muelle AMC-MECANOCAUCHO® tipo Vibrabsorber PS+Sylomer® son ideales para aplicaciones

estáticas donde el soporte antivibratorio no debe sobrepasar una cierta altura bien en la instalación o bien durante el mantenimiento de la máquina, cuando se extraen líquidos de la máquina y el Soporte no debe sobrepasar cierta altura.

Gracias a su baja rigidez, a menudo se utilizan en aplicaciones donde se requiere una alto aislamiento a bajas frecuencias de excitación (entre 600 y 1000 rpm).

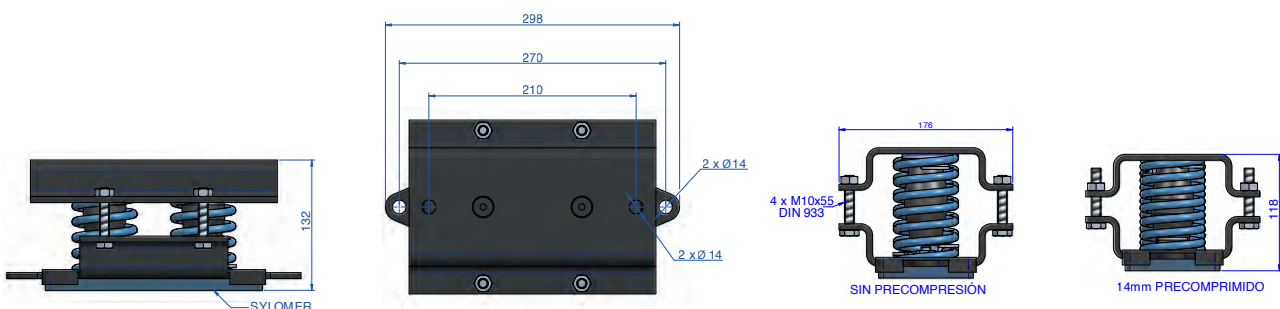
PS+Sylomer® 1 AMC PRELOAD



Tipo	Carga Máx. (kg)	Color muelle	K (N/mm)	Peso (kg)	Código	Precio
1 AMC 150	150	Azul	52	1,138	20522	177,30
1 AMC 200	200	Blanco	66	1,138	20523	180,16
1 AMC 250	250	Negro	83	1,138	20524	182,65
1 AMC 350	350	Crema	114	1,138	20525	185,86
1 AMC 500	500	Gris claro	268	1,138	20526	190,60
1 AMC 750	750	Verde	407	5,07	20527	197,88



PS+Sylomer® 2 AMC PRELOAD



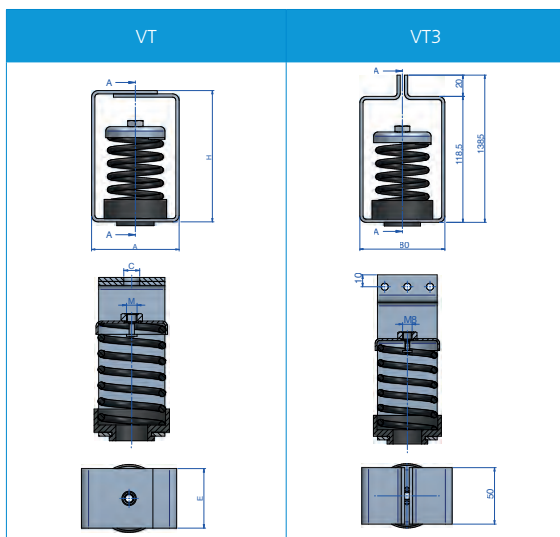
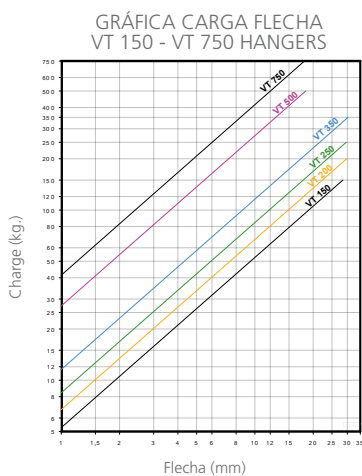
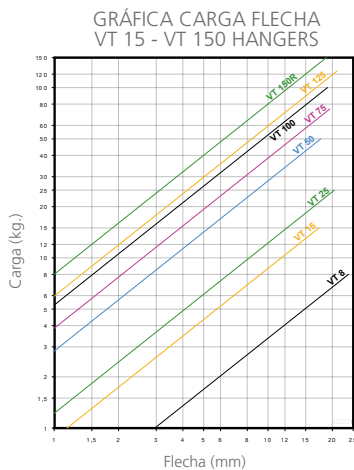
Tipo	Carga Máx. (kg)	Color muelle	K (N/mm)	Peso (kg)	Código	Precio
2 AMC 300	300	Azul	103	6,7	20532	223,71
2 AMC 400	400	Blanco	132	6,8	20533	222,42
2 AMC 500	500	Negro	166	7	20534	217,90
2 AMC 700	700	Crema	227	7,2	20535	221,74
2 AMC 1000	1000	Gris claro	536	7,8	20536	302,55
2 AMC 1500	1500	Verde	813	8,3	20537	355,97



VT / VT3

APLICACIONES

Gama diseñada para la suspensión de falsos techos acústicos y maquinaria trabajando a partir de 450 r.p.m. Frecuencia propia de 3 a 5Hz. Fabricado con muelle de calidad cola de piano de gran calidad mecánica, guiado por una arandela de caucho con la función de que no existan puentes acústicos, en caso de desalineación de varillas. La estructura metálica es resistente y está recubierta de baño electrolítico bicromatado.



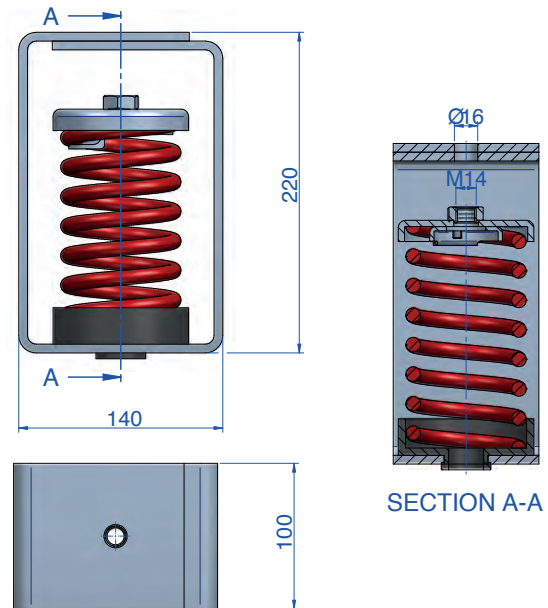
Tipo	Carga Máx. Permanente (kg)	Color muelle	A (mm)	C (mm)	E (mm)	H (mm)	M	Peso (kg)	Código	Precio
VT 8	8	BLACK	80	12	50	120	M-8	0,71	20199	18,76
							M-10	0,624	21399	18,79
VT 15	15	BLACK	80	12	50	120	M-8	0,71	20200	18,92
							M-10	0,624	21400	19,14
VT 25	25	BLACK	80	12	50	120	M-8	0,71	20201	19,00
							M-10	0,704	21401	19,22
VT 50	50	BLUE	80	12	50	120	M-8	0,7	20202	19,08
							M-10	0,69	21402	19,33
VT 75	75	GREY	80	12	50	120	M-8	0,72	20203	19,17
							M-10	0,726	21403	19,39
VT 100	100	BEIGE	80	12	50	120	M-8	0,778	20204	22,17
							M-10	0,742	21404	22,17
VT 125	125	WHITE	80	12	50	120	M-8	0,742	20211	23,39
							M-10	0,75	21405	23,39
VT 150R	150	BLACK	80	12	50	120	M-8	0,769	20224	27,60
							M-10	0,774	21406	27,60
VT 150	150	BLUE	120	16	80	160	M-12	2,035	20205	50,73
VT 200	200	WHITE	120	16	80	160	M-12	2,072	20210	52,54
VT 250	250	BLACK	120	16	80	160	M-12	2,148	20206	53,33
VT 350	350	CREAM	120	16	80	160	M-12	2,33	20207	59,21
VT 500	500	LIGHT GREY	140	18	100	180	M-14	4,785	20208	113,27
VT 750	750	GREEN	140	18	100	180	M-14	5,249	20209	117,50
VT3 25	25	Negro	138,5	-	-	-	-	0,68	20218	22,29
VT3 50	50	Azul	138,5	-	-	-	-	0,68	20219	23,26
VT3 75	75	Gris	138,5	-	-	-	-	0,69	20220	23,72
VT3 100	100	Beige	138,5	-	-	-	-	0,74	20221	24,39
VT3 125	125	Blanco	138,5	-	-	-	-	1,1	20222	26,10
VT3 150	150	Negro	138,5	-	-	-	-	0,78	20217	27,60

*Precios de catálogo indicados en €

VT-HD

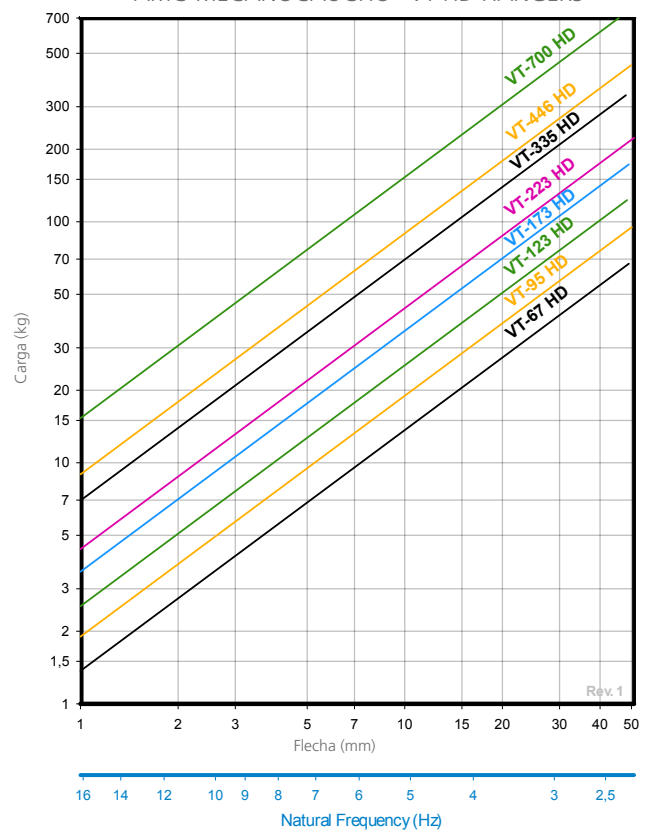
APLICACIONES

Gama diseñada para la suspensión de falsos techos acústicos y maquinaria trabajando a partir de 450 r.p.m. Los soportes VT-HD son capaces de llegar a frecuencias naturales muy bajas, de 2 a 5 Hz. Fabricado con muelle de calidad cola de piano de gran calidad mecánica, guiado por una arandela de caucho con la función de que no existan puentes acústicos, en caso de desalineación de varillas. La estructura metálica es resistente y esta recubierta de baño electrolítico bicromatado.



Tipo	Carga Máx. Permanente (kg)	Color muelle	Flecha (mm)	K (N/mm)	Código	Precio
VT-67 HD	67	BLUE	50	13	20235	122,21
VT-95 HD	95	WHITE	50	19	20239	124,81
VT-123 HD	123	BLACK	50	25	20236	125,00
VT-173 HD	173	BEIGE	50	35	20240	126,89
VT-223 HD	223	RED	50	43	20237	130,63
VT-335 HD	335	GREY	50	68	20241	136,59
VT-446 HD	446	GREEN	50	88	20238	141,17
VT-700 HD	700	BROWN	50	150	20243	147,09

GRÁFICA CARGA FLECHA
AMC-MECANOCAUCHO® VT HD HANGERS



V-SR

Los soportes V-SR son capaces de llegar a frecuencias naturales muy bajas, de 3 a 5 Hz. Además, este soporte incorpora una alfombrilla de Sylomer® proporcionando también un buen aislamiento a medias-altas frecuencias. Gracias a esta combinación muelle-sylomer®, este soporte puede proporcionar un gran aislamiento en todo el rango de frecuencias.



V-SR - Frecuencia propia 3-5 Hz

		Tipo	Carga Máx. (kg)	Color muelle	K (N/mm)	A (mm)	B (mm)	C (mm)	D (mm)	E (mm)	F (mm)	Peso (kg)	Código	Precio
		V-SR	200	Negro	64	93	173	M12	98,5	120	12	1,48	21320	80,29
			400	Negro	134	93	173	M12	98,5	120	12	1,77	21321	84,76
			650	Negro	181	93	173	M12	98,5	120	12	2,57	20393	89,22
			800	Negro	267	93	173	M12	98,5	120	12	2,6	20394	92,15
			1000	Negro	351	93	173	M12	98,5	120	12	3	20395	100,57
			1200	Negro	503	93	173	M12	98,5	120	12	3,2	20396	104,54
		V-SR NO-KIT	200	Negro	64	93	173	M12	98,5	120	12	1,343	21211	65,38
			400	Negro	134	93	173	M12	98,5	120	12	1,545	21212	78,87
			650	Negro	181	93	173	M12	98,5	120	12	2,57	21213	89,22
			800	Negro	267	93	173	M12	98,5	120	12	2,69	21214	92,15
			1000	Negro	351	93	173	M12	98,5	120	12	2,94	21215	100,57
			1200	Negro	503	93	173	M12	98,5	120	12	3	21216	104,50
		V-SR-DB	200	Negro	64	140	182	12	98,5	120	-	1,55	20557	88,33
			400	Negro	134	140	182	12	98,5	120	-	1,9	20558	93,25
			650	Negro	181	140	182	12	98,5	120	-	2,3	20403	98,14
			800	Negro	267	140	182	12	98,5	120	-	2,6	20458	101,38
			1000	Negro	351	140	182	12	98,5	120	-	3	20662	110,63
			1200	Negro	503	140	182	12	98,5	120	-	3,11	20559	114,98

		Tipo	Carga Máx. (kg)	Color muelle	K (N/mm)	A (mm)	B (mm)	D (mm)	E (mm)	F (mm)	G (mm)	H (mm)	I (mm)	J (mm)	Peso (kg)	Código	Precio
		2V-SR	400	Negro	128	250	180	100	14	210	100	106	270	298	4,8	21322	178,40
			800	Negro	267	250	180	100	14	210	100	106	270	298	5,31	21323	188,30
			1300	Negro	362	250	180	100	14	210	100	106	270	298	7,32	21071	198,22
			1600	Negro	575	250	180	100	14	210	100	106	270	298	7,46	21072	204,71
			2000	Negro	702	250	180	100	14	210	100	106	270	298	7,78	21073	223,38
			2400	Negro	1007	250	180	100	14	210	100	106	270	298	7,98	21074	232,21

		Tipo	Carga Máx. (kg)	Color muelle	K (N/mm)	A (mm)	B (mm)	C (mm)	D (mm)	E (mm)	F (mm)	G (mm)	H (mm)	I (mm)	Peso (kg)	Código	Precio
		3V-SR	600	Negro	192	219	180	M20	14	246	136	251	220	255,7	9,836	21324	245,61
			1200	Negro	401	219	180	M20	14	246	136	251	220	255,7	8,5	21325	259,24
			1950	Negro	543	219	180	M20	14	246	136	251	220	255,7	7,35	21131	272,89
			2400	Negro	862	219	180	M20	14	246	136	251	220	255,7	7,56	21132	281,87
			3000	Negro	1053	219	180	M20	14	246	136	251	220	255,7	7,77	21133	307,56
			3600	Negro	1510	219	180	M20	14	246	136	251	220	255,7	7,81	21134	319,72

*Precios de catálogo indicados en €

V-SR Frecuencia propia: 3-5 Hz

		Tipo	Carga Máx. (kg)	Color muelle	K (N/mm)	A (mm)	B (mm)	C (mm)	D (mm)	E (mm)	F (mm)	G (mm)	H (mm)	I (mm)	Peso (kg)	Código	Precio
4V-SR	800	Negro	256	250	180	M20	200	14	210	260	288	206	12,740	21326	317,99		
	1600	Negro	535	250	180	M20	200	14	210	260	288	206	10,5	21327	335,65		
	2600	Negro	724	250	180	M20	200	14	210	260	288	206	13,12	21081	353,32		
	3200	Negro	1149	250	180	M20	200	14	210	260	288	206	13,46	21082	364,92		
	4000	Negro	1404	250	180	M20	200	14	210	260	288	206	13,78	21083	398,21		
	4800	Negro	2013	250	180	M20	200	14	210	260	288	206	13,88	21084	413,97		

		Tipo	Carga Máx. (kg)	Color muelle	K (N/mm)	A (mm)	B (mm)	D (mm)	E (mm)	F (mm)	G (mm)	H (mm)	I (mm)	Peso (kg)	Código	Precio
5V-SR	1000	Negro	320	350	180	200	18	315	360	396	206	16,889	21328	377,44		
	2000	Negro	668	350	180	200	18	315	360	396	206	14,2	21329	398,41		
	3250	Negro	905	350	180	200	18	315	360	396	206	17,97	21091	419,38		
	4000	Negro	1437	350	180	200	18	315	360	396	206	18,095	21092	433,16		
	5000	Negro	1756	350	180	200	18	315	360	396	206	19,62	21093	472,67		
	6000	Negro	2516	350	180	200	18	315	360	396	206	19,99	21094	491,36		

		Tipo	Carga Máx. (kg)	Color muelle	K (N/mm)	A (mm)	B (mm)	D (mm)	E (mm)	F (mm)	G (mm)	H (mm)	I (mm)	Peso (kg)	Código	Precio
6V-SR	1200	Negro	384	350	180	200	18	300	360	396	206	18,443	21330	433,50		
	2400	Negro	802	350	180	200	18	300	360	396	206	18,443	21331	457,57		
	3900	Negro	1086	350	180	200	18	300	360	396	206	19,75	21101	481,66		
	4800	Negro	1724	350	180	200	18	300	360	396	206	19,9	21102	497,43		
	6000	Negro	2107	350	180	200	18	300	360	396	206	21,73	21103	542,80		
	7200	Negro	3020	350	180	200	18	300	360	396	206	22,174	21104	564,28		

		Tipo	Carga Máx. (kg)	Color muelle	K (N/mm)	A (mm)	B (mm)	D (mm)	E (mm)	F (mm)	G (mm)	H (mm)	I (mm)	J (mm)	Peso (kg)	Código	Precio
9V-SR	1800	Negro	576	350	180	300	18	310	360	396	306	100	28,022	21332	666,17		
	3600	Negro	1203	350	180	300	18	310	360	396	306	100	19,75	21333	703,16		
	5850	Negro	1629	350	180	300	18	310	360	396	306	100	19,75	21111	740,19		
	7200	Negro	2587	350	180	300	18	310	360	396	306	100	19,9	21112	764,46		
	9000	Negro	3160	350	180	300	18	310	360	396	306	100	21,73	21113	834,15		
	10800	Negro	4530	350	180	300	18	310	360	396	306	100	22,174	21114	867,23		

V-SH

Los soportes V-SH son capaces de llegar a frecuencias naturales muy bajas, de 2 a 5 Hz. Además, este soporte incorpora una alfombrilla de Sylomer[®] proporcionando también un buen aislamiento a medias-altas frecuencias. Gracias a esta combinación muelle-sylomer[®], este soporte puede proporcionar un gran aislamiento en todo el rango de frecuencias.



V-SH - Frecuencia propia 2-5 Hz

		Tipo	Carga Máx. (kg)	Color muelle	K (N/mm)	A (mm)	B (mm)	C (mm)	D (mm)	E (mm)	F (mm)	Peso (kg)	Código	Precio
V-SH		V-SH	67	Azul	13	93	173	M12	98,5	120	12	1,48	20397	65,77
			95	Blanco	19	93	173	M12	98,5	120	12	1,53	20465	66,56
			123	Negro	25	93	173	M12	98,5	120	12	1,56	20398	67,36
			173	Beige	35	93	173	M12	98,5	120	12	1,65	20466	68,23
			223	Rojo	43	93	173	M12	98,5	120	12	2,11	20399	70,72
			335	Gris	68	93	173	M12	98,5	120	12	2,32	20467	76,94
			446	Verde	88	93	173	M12	98,5	120	12	2,52	20400	83,15
			700	Marrón	150	93	173	M12	98,5	120	12	2,52	20464	92,03
V-SH NO-KIT		V-SH NO-KIT	67	Azul	13	93	173	M12	98,5	120	12	1,616	21001	65,12
			95	Blanco	19	93	173	M12	98,5	120	12	1,668	21002	65,90
			123	Negro	25	93	173	M12	98,5	120	12	1,694	21003	66,69
			173	Beige	35	93	173	M12	98,5	120	12	1,786	21004	67,55
			223	Rojo	43	93	173	M12	98,5	120	12	2,154	21005	70,02
			335	Gris	68	93	173	M12	98,5	120	12	2,327	21006	76,18
			446	Verde	88	93	173	M12	98,5	120	12	2,628	21007	82,33
			700	Marrón	150	93	173	M12	98,5	120	12	1,542	20462	91,12
V-SH-DB		V-SH-DB	67	Azul	13	140	182	12	98,5	120	-	1,48	20512	71,63
			95	Blanco	19	140	182	12	98,5	120	-	1,48	20513	71,63
			123	Negro	25	140	182	12	98,5	120	-	1,48	20514	71,63
			173	Beige	35	140	182	12	98,5	120	-	1,48	20515	74,33
			223	Rojo	43	140	182	12	98,5	120	-	1,48	20516	77,02
			335	Gris	68	140	182	12	98,5	120	-	1,48	20517	85,66
			446	Verde	88	140	182	12	98,5	120	-	1,48	20518	90,58
			700	Marrón	150	140	182	12	98,5	120	-	2,72	20530	101,24

		Tipo	Carga Máx. (kg)	Color muelle	K (N/mm)	A (mm)	B (mm)	D (mm)	E (mm)	F (mm)	G (mm)	H (mm)	I (mm)	J (mm)	Peso (kg)	Código	Precio
2V-SH		2V-SH	134	Azul	27	250	180	100	14	210	100	106	270	298	4,85	20405	165,71
			190	Blanco	37	250	180	100	14	210	100	106	270	298	4,85	21010	170,52
			226	Negro	50	250	180	100	14	210	100	106	270	298	5,25	20406	173,17
			346	Beige	69	250	180	100	14	210	100	106	270	298	4,85	21011	175,64
			446	Rojo	86	250	180	100	14	210	100	106	270	298	5,85	20407	185,54
			670	Gris	137	250	180	100	14	210	100	106	270	298	4,85	21012	201,69
			892	Verde	176	250	180	100	14	210	100	106	270	298	6,91	20408	210,61
			1400	Marrón	301	250	180	100	14	210	100	106	270	298	7,3	21015	230,63

		Tipo	Carga Máx. (kg)	Color muelle	K (N/mm)	A (mm)	B (mm)	C (mm)	D (mm)	E (mm)	F (mm)	G (mm)	H (mm)	I (mm)	Peso (kg)	Código	Precio
3V-SH		3V-SH	201	Azul	40	219	180	M20	14	246	136	251	220	255,7	4,85	21020	233,94
			285	Blanco	56	219	180	M20	14	246	136	251	220	255,7	4,85	21021	244,04
			369	Negro	75	219	180	M20	14	246	136	251	220	255,7	5,25	21022	245,49
			519	Beige	104	219	180	M20	14	246	136	251	220	255,7	4,85	21023	249,38
			669	Rojo	129	219	180	M20	14	246	136	251	220	255,7	5,85	21024	263,65
			1005	Gris	205	219	180	M20	14	246	136	251	220	255,7	4,85	21025	286,14
			1338	Verde	263	219	180	M20	14	246	136	251	220	255,7	6,91	21026	299,86
			2100	Marrón	451	219	180	M20	14	246	136	251	220	255,7	11	21029	324,53

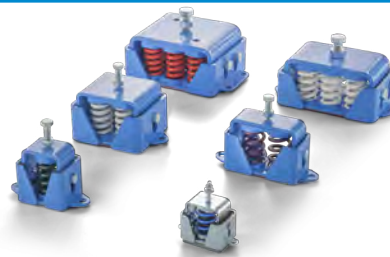
*Precios de catálogo indicados en €

V-SH Frecuencia propia: 2-5 Hz

		Tipo	Carga Máx. (kg)	Color muelle	K (N/mm)	A (mm)	B (mm)	C (mm)	D (mm)	E (mm)	F (mm)	G (mm)	H (mm)	I (mm)	J (mm)	Peso (kg)	Código	Precio
4V-SH		268	Azul	54	250	180	M20	200	14	210	260	288	206	11,15	21030	279,83		
		380	Blanco	74	250	180	M20	200	14	210	260	288	206	11,95	21031	284,22		
		492	Negro	100	250	180	M20	200	14	210	260	288	206	12,2	21032	287,29		
		692	Beige	138	250	180	M20	200	14	210	260	288	206	12,49	21033	295,16		
		892	Rojo	172	250	180	M20	200	14	210	260	288	206	12,72	21034	306,03		
		1340	Gris	274	250	180	M20	200	14	210	260	288	206	13,14	21035	336,00		
		1784	Verde	351	250	180	M20	200	14	210	260	288	206	13,727	21036	354,29		
		2800	Marrón	601	250	180	M20	200	14	210	260	288	206	13,727	21039	386,61		
5V-SH		335	Azul	67	350	180	200	18	315	360	396	206	13,071	21040	330,70			
		475	Blanco	93	350	180	200	18	315	360	396	206	13,356	21041	337,97			
		615	Negro	125	350	180	200	18	315	360	396	206	13,476	21042	343,11			
		865	Beige	173	350	180	200	18	315	360	396	206	13,926	21043	353,58			
		1115	Rojo	215	350	180	200	18	315	360	396	206	15,781	21044	382,11			
		1675	Gris	342	350	180	200	18	315	360	396	206	16,786	21045	427,41			
		2230	Verde	439	350	180	200	18	315	360	396	206	18,116	21046	450,28			
		3500	Marrón	752	350	180	200	18	315	360	396	206	18,116	21049	492,01			
6V-SH		402	Azul	80	350	180	200	18	300	360	396	206	13,87	21050	378,75			
		570	Blanco	112	350	180	200	18	300	360	396	206	14,212	21051	393,03			
		738	Negro	149	350	180	200	18	300	360	396	206	14,356	21052	400,88			
		1038	Beige	208	350	180	200	18	300	360	396	206	14,896	21053	446,23			
		1338	Rojo	258	350	180	200	18	300	360	396	206	17,122	21054	466,49			
		2010	Gris	410	350	180	200	18	300	360	396	206	18,328	21055	479,36			
		2676	Verde	527	350	180	200	18	300	360	396	206	19,924	21056	508,04			
		4200	Marrón	902	350	180	200	18	300	360	396	206	19,924	21059	563,34			
9V-SH		603	Azul	121	350	180	300	18	310	360	396	306	100	21,176	21060	540,21		
		855	Blanco	167	350	180	300	18	310	360	396	306	100	21,689	21061	540,21		
		1107	Negro	224	350	180	300	18	310	360	396	306	100	21,905	21062	551,83		
		1557	Beige	311	350	180	300	18	310	360	396	306	100	22,715	21063	573,79		
		2007	Rojo	387	350	180	300	18	310	360	396	306	100	26,054	21064	601,51		
		3015	Gris	616	350	180	300	18	310	360	396	306	100	27,863	21065	703,20		
		4014	Verde	790	350	180	300	18	310	360	396	306	100	30,257	21066	745,54		
		6300	Marrón	1353	350	180	300	18	310	360	396	306	100	30,257	21069	799,73		

Muelle antisísmico AMC

Estos soportes están fabricados con sistemas de anclaje mecánico que permiten asegurar su unidad en aplicaciones estáticas y ofrecer una gran fiabilidad para el aislamiento de vibraciones de baja frecuencia.



	Tipo	Color muelle	Peso (kg)	Carga Máx. (kg)	K (N/mm)	Código	Precio
	ANTISISMICO MINI + SYLOMER®	Negro	1	8	3,3	21224	50,71
		Negro	1,12	15	8,5	21222	52,23
		Negro	1,12	25	12	21261	53,90
		Azul	1,13	50	28	21262	54,26
		Gris	1,15	75	38	21263	54,59
		Beige	1,17	100	52	21264	54,96
		Blanco	1,2	125	58	21265	55,30
		Negro	1,23	150	79	21266	56,80
	ANTISISMICO MINI SYLOMER	Rojo	1,12	250	130	21267	80,01
		Negro	0	8	3,3	21278	47,04
		Negro	1,12	15	8,5	21270	48,48
		Negro	1,12	25	12	21271	50,35
		Azul	1,13	50	28	21272	51,41
		Gris	1,15	75	38	21273	51,83
		Beige	1,17	100	52	21274	52,32
		Blanco	1,2	125	58	21275	53,02
Negro	1,23	150	79	21276	54,94		
Rojo	1,12	250	130	21277	75,84		

	Tipo	Nº muelles	Color muelle	Flecha (mm)	Peso (kg)	Carga Máx. (kg)	K (N/mm)	Código	Precio
	1 AMC ANTISISMICO + SYLOMER	1	Amarillo	22	3,191	200	92	20338	121,87
		1	Morado	22	3,191	305	146	20413	124,31
		1	Verde	22	3,686	405	166	20377	127,29
		1	Gris	22	3,284	540	255	20378	131,96
		1	Blanco	22	3,284	612	278	20379	134,66
		1	Rojo	22	3,449	803	392	20380	141,46
	1 AMC ANTISISMICO + SYLOMER 4 AGUJEROS	1	Amarillo	22	3,652	200	92	21500	129,18
		1	Morado	22	3,652	305	146	21501	131,76
		1	Verde	22	3,652	405	166	21502	134,93
		1	Gris	22	3,652	540	255	21503	139,87
		1	Blanco	22	3,652	612	278	21504	142,74
		1	Rojo	22	3,652	803	392	21505	149,95
	1 AMC ANTISISMICO	1	Amarillo	22	3,45	200	92	20410	113,80
		1	Morado	22	3,155	305	146	20409	116,13
		1	Verde	22	3,204	405	166	20381	124,22
		1	Gris	22	3,318	540	255	20382	130,64
		1	Blanco	22	3,248	612	278	20383	133,29
		1	Rojo	22	3,414	803	392	20384	140,08
	1 AMC ANTISISMICO 4 AGUJEROS	1	Amarillo	22	3,666	200	92	21506	120,63
		1	Morado	22	3,666	305	146	21507	123,09
		1	Verde	22	3,666	405	166	21508	131,67
		1	Gris	22	3,666	540	255	21509	138,48
		1	Blanco	22	3,666	612	278	21510	141,29
		1	Rojo	22	3,666	803	392	21511	148,48
	2 AMC ANTISISMICO + SYLOMER	2	Amarillo	22	4,869	400	185	20528	144,23
		2	Morado	22	4,869	610	291	20480	147,16
		2	Verde	22	4,97	810	331	20487	157,62
		2	Gris	22	5,192	1080	509	20488	202,79
		2	Blanco	22	5,06	1224	567	20489	204,78
		2	Rojo	22	5,386	1606	784	20490	217,80
	2 AMC ANTISISMICO + SYLOMER 4 AGUJEROS	2	Amarillo	22	5,255	400	185	21512	152,88
		2	Morado	22	5,255	610	291	21513	155,99
		2	Verde	22	5,255	810	331	21514	167,08
		2	Gris	22	5,255	1080	509	21515	214,95
		2	Blanco	22	5,255	1224	567	21516	217,07
		2	Rojo	22	5,255	1606	784	21517	230,87
	2 AMC ANTISISMICO	2	Amarillo	22	4,819	400	185	20529	142,78
		2	Morado	22	4,819	610	291	20494	145,70
		2	Verde	22	4,919	810	331	20496	156,08
		2	Gris	22	5,011	1080	509	20497	200,82
		2	Blanco	22	5,142	1224	567	20498	202,74
		2	Rojo	22	5,337	1606	784	20500	215,65
	2 AMC ANTISISMICO 4 AGUJEROS	2	Amarillo	22	5,274	400	185	21518	151,35
		2	Morado	22	5,274	610	291	21519	154,44
		2	Verde	22	5,274	810	331	21520	165,44
		2	Gris	22	5,274	1080	509	21521	212,86
		2	Blanco	22	5,274	1224	567	21522	214,90
		2	Rojo	22	5,274	1606	784	21523	228,59

*Precios de catálogo indicados en €

	Tipo	Nº muelles	Color muelle	Flecha (mm)	Peso (kg)	Carga Máx. (kg)	K (N/mm)	Código	Precio
	4 AMC ANTISISMICO + SYLOMER	4	Amarillo	22	10,54	800	369	20680	248,06
		4	Morado	22	10,54	1220	582	20686	253,14
		4	Verde	22	10,84	1620	662	20687	265,41
		4	Gris	22	10,689	2160	1018	20688	280,76
		4	Blanco	22	10,689	2448	1134	20689	318,36
	4 AMC ANTISISMICO + SYLOMER + 4 AGUJEROS	4	Amarillo	22	11,320	800	369	21524	262,95
		4	Morado	22	11,320	1220	582	21525	268,33
		4	Verde	22	11,320	1620	662	21526	281,34
		4	Gris	22	11,320	2160	1018	21527	297,61
		4	Blanco	22	11,320	2448	1134	21528	337,47
	4 AMC ANTISISMICO	4	Amarillo	22	10,75	800	369	20679	240,25
		4	Morado	22	10,75	1220	582	20700	245,16
		4	Verde	22	10,894	1620	662	20696	260,19
		4	Gris	22	10,75	2160	1018	20697	275,25
		4	Blanco	22	10,965	2448	1134	20698	312,10
	4 AMC ANTISISMICO + SYLOMER	4	Amarillo	22	11,352	800	369	21530	254,66
		4	Morado	22	11,352	1220	582	21531	259,87
		4	Verde	22	11,352	1620	662	21532	275,81
		4	Gris	22	11,352	2160	1018	21533	291,76
		4	Blanco	22	11,352	2448	1134	21534	330,83
	6 AMC ANTISISMICO + SYLOMER	6	Amarillo	22	14,829	1200	554	20750	376,02
		6	Morado	22	14,829	1830	874	20766	383,72
		6	Verde	22	15,279	2430	994	20767	387,73
		6	Gris	22	15,957	3240	1528	20768	404,01
		6	Blanco	22	15	3672	1702	20769	408,05
	6 AMC ANTISISMICO + SYLOMER + 4 AGUJEROS	6	Amarillo	22	16,473	1200	554	21536	398,59
		6	Morado	22	16,247	1830	874	21537	406,75
		6	Verde	22	16,247	2430	994	21538	411,00
		6	Gris	22	16,247	3240	1528	21539	428,26
		6	Blanco	22	16,247	3672	1702	21540	432,53
	6 AMC ANTISISMICO	6	Amarillo	22	15,45	1200	554	20749	355,93
		6	Morado	22	15,45	1830	874	20761	363,21
		6	Verde	22	15,45	2430	994	20762	363,93
		6	Gris	22	15,45	3240	1528	20763	364,96
		6	Blanco	22	15,521	3672	1702	20764	398,74
	6 AMC ANTISISMICO + 4 AGUJEROS	6	Amarillo	22	16,291	1200	554	21542	377,29
		6	Morado	22	16,291	1830	874	21543	385,01
		6	Verde	22	16,291	2430	994	21544	385,76
		6	Gris	22	16,291	3240	1528	21545	386,86
		6	Blanco	22	16,291	3672	1702	21546	422,67
	9 AMC ANTISISMICO + SYLOMER	9	Amarillo	22	21,483	1800	831	20990	512,89
		9	Morado	22	21,483	2745	1310	20992	523,35
		9	Verde	22	22,158	3645	1490	20993	529,43
		9	Gris	22	23,175	4860	2291	20994	575,03
		9	Blanco	22	22,401	5508	2552	20995	624,98
	9 AMC ANTISISMICO	9	Amarillo	22	23,949	7227	3526	20996	675,94
		9	Amarillo	22	21,598	1800	831	20959	497,09
		9	Morado	22	21,598	2745	1310	20961	507,26
		9	Verde	22	22,273	3645	1490	20962	518,23
		9	Gris	22	23,29	4860	2291	20963	559,02
	10 AMC ANTISISMICO + SYLOMER	10	Blanco	22	22,516	5508	2552	20964	610,70
		10	Blanco	22	24,064	7227	3526	20965	661,38
		10	Amarillo	22	24,089	2000	923	20850	601,98
		10	Morado	22	24,089	3050	1456	20852	614,28
		10	Verde	22	24,839	4050	1656	20853	622,54
	10 AMC ANTISISMICO	10	Gris	22	25,969	5400	2546	20854	632,84
		10	Blanco	22	24,766	6120	2836	20855	677,31
		10	Rojo	22	26,829	8030	3918	20856	732,53
		10	Amarillo	22	24,228	2000	923	20849	562,02
		10	Morado	22	24,228	3050	1456	20894	573,51
	10 AMC ANTISISMICO	10	Verde	22	24,978	4050	1656	20895	581,09
		10	Gris	22	26,108	5400	2546	20896	605,84
		10	Blanco	22	25,248	6120	2836	20897	661,86
10	Rojo	22	26,968	8030	3918	20898	716,78		

	Tipo	RESUMEN	Peso (kg)	Código	Precio
	SNUBBER ANTISISMICO	Soporte diseñado para limitar el desplazamiento excesivo de equipos o máquinas en los 3 ejes X, Y, Z	-	22000	412,91

Antisísmico V-SH

Los soportes V-SH son capaces de llegar a frecuencias naturales muy bajas, de 2 a 5Hz. Además, este soporte incorpora una alfombrilla de Sylomer® proporcionando también un buen aislamiento a medias-altas frecuencias. Gracias a esta combinación muelle-sylomer®, este soporte puede proporcionar un gran aislamiento en todo el rango de frecuencias.

Esta gama de soportes se compone de:

- Un muelle de alta elasticidad y que permite obtener muy bajas frecuencias propias.
- Un sistema de nivelación incorporado.
- Una base de Sylomer® para aislar medias-altas frecuencias.



	Tipo	Carga Máx. (kg)	Color muelle	K (N/mm)	Peso (kg)	Código	Precio
	1V-SH ANTISÍSMICO + SYLOMER	67	Azul	13	5,759	20653	205,29
		95	Blanco	19	5,816	20654	219,78
		123	Negro	25	5,84	20655	230,00
		173	Beige	35	5,93	20656	241,35
		223	Rojo	43	6,301	20657	258,51
		335	Gris	68	6,502	20658	280,41
		446	Verde	88	6,768	20659	298,56
		700	Marrón	150	6,768	20661	308,16
	1V-SH ANTISÍSMICO + SYLOMER 4 AGUJEROS	67	Azul	13	5,996	21568	217,61
		95	Blanco	19	6,046	21569	232,97
		123	Negro	25	6,076	21570	243,80
		173	Beige	35	6,166	21571	255,72
		223	Rojo	43	6,626	21572	274,02
		335	Gris	68	6,836	21573	297,23
		446	Verde	88	7,036	21574	316,48
		700	Marrón	150	7,036	21575	326,66
	2V-SH ANTISÍSMICO + SYLOMER	134	BLUE	27	10,423	20587	347,70
		190	WHITE	37	10,537	20588	373,83
		246	BLACK	50	10,648	20589	391,28
		346	BEIGE	69	10,648	20590	410,90
		446	RED	86	11,507	20591	442,10
		670	GREY	137	11,909	20592	482,98
		892	GREEN	176	12,441	20593	501,70
		1400	BROWN	301	12,441	20594	524,12
	2V-SH ANTISÍSMICO + SYLOMER 4 AGUJEROS	134	BLUE	27	10,907	21576	368,56
		190	WHITE	37	11	21577	396,26
		246	BLACK	50	11,067	21578	414,76
		346	BEIGE	69	11,247	21579	435,55
		446	RED	86	12,167	21580	468,63
		670	GREY	137	12,587	21581	511,96
		892	GREEN	176	12,987	21582	531,80
		1400	BROWN	301	12,987	21583	555,56

*Precios de catálogo indicados en €

Antisísmico V-SH



	Tipo	Carga Máx. (kg)	Color muelle	K (N/mm)	Peso (kg)	Código	Precio
	4V-SH ANTISÍSMICO + SYLOMER	268	BLUE	54	19,909	20752	656,75
		380	WHITE	74	20,137	20753	707,12
		492	BLACK	100	20,233	20754	740,21
		692	BEIGE	138	20,593	20755	777,56
		892	RED	172	22,077	20756	803,04
		1340	GREY	274	22,881	20757	918,01
		1784	GREEN	351	23,945	20758	982,66
		2800	BROWN	601	29	20759	1.029,45
	4V-SH ANTISÍSMICO + SYLOMER 4 AGUJEROS	268	BLUE	54	26,982	21584	696,15
		380	WHITE	74	27,182	21585	749,55
		492	BLACK	100	27,302	21586	784,62
		692	BEIGE	138	27,662	21587	824,21
		892	RED	172	29,502	21588	851,22
		1340	GREY	274	30,302	21589	973,09
		1784	GREEN	351	31,102	21590	1.041,61
		2800	BROWN	601	31,102	21591	1.091,22
	6V-SH ANTISÍSMICO + SYLOMER	402	BLUE	80	30,076	20861	920,17
		570	WHITE	112	30,418	20862	992,50
		738	BLACK	149	30,562	20863	1.039,01
		1038	BEIGE	208	31,102	20864	1.091,89
		1338	RED	258	33,328	20865	1.179,66
		2010	GREY	410	34,534	20866	1.296,42
		2676	GREEN	527	36,13	20867	1.390,21
		4200	BROWN	902	36,13	20868	1.468,88
	9V-SH ANTISÍSMICO + SYLOMER	603	BLUE	121	46,273	20887	1.326,24
		855	WHITE	167	46,786	20888	1.432,18
		1107	BLACK	224	47,002	20889	1.499,34
		1557	BEIGE	311	47,812	20890	1.576,05
		2007	RED	387	51,151	20891	1.705,08
		3015	GREY	616	52,96	20892	1.877,59
		4014	GREEN	790	55,354	20893	2.015,69
		6300	BROWN	1353	55,354	20900	2.139,85

Antisísmico V-SR

Los soportes V-SR son capaces de llegar a frecuencias naturales muy bajas, de 3 a 5Hz. Además, este soporte incorpora una alfombrilla de Sylomer® proporcionando también un buen aislamiento a medias-altas frecuencias. Gracias a esta combinación muelle-sylomer®, este soporte puede proporcionar un gran aislamiento en todo el rango de frecuencias.

Esta gama de soportes se compone de:

- Un muelle con gran capacidad de carga y que permite obtener bajas frecuencias propias.
- Un sistema de nivelación incorporado.
- Una base de Sylomer® para aislar medias-altas frecuencias.



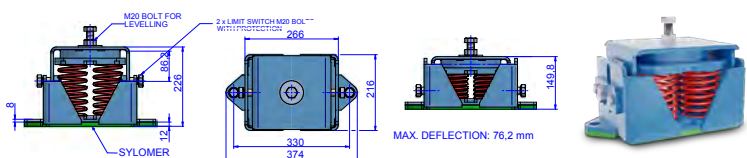
	Tipo	Carga Máx. (kg)	Color muelle	K (N/mm)	Peso (kg)	Código	Precio
	V-SR ANTISÍSMICO + SYLOMER	200	Negro	64	5,72	21340	221,31
		400	Negro	134	6	21341	222,91
		650	Negro	181	6,715	20502	209,19
		800	Negro	287	6,74	20503	224,44
		1000	Negro	351	7,045	20504	249,48
		1200	Negro	503	7,119	20505	273,22
	V-SR ANTISÍSMICO + SYLOMER 4 AGUJEROS	200	Negro	64	6,776	21550	234,59
		400	Negro	134	7,066	21551	236,28
		650	Negro	181	7,866	21552	221,75
		800	Negro	287	7,896	21553	237,90
		1000	Negro	351	8,296	21554	264,46
		1200	Negro	503	8,496	21555	289,61
	2V-SR ANTISÍSMICO + SYLOMER	400	Negro	128	12,110	21342	458,29
		800	Negro	267	10,85	21343	477,52
		1300	Negro	362	12,335	20506	369,39
		1600	Negro	575	12,385	20507	408,61
		2000	Negro	702	12,995	20508	455,25
		2400	Negro	1007	13,143	20509	499,05
	2V-SR ANTISÍSMICO + SYLOMER 4 AGUJEROS	400	Negro	128	12,434	21556	364,57
		800	Negro	267	13,014	21557	368,06
		1300	Negro	362	14,614	21558	381,54
		1600	Negro	575	14,674	21559	433,13
		2000	Negro	702	15,474	21560	482,56
		2400	Negro	1007	15,874	21561	528,99

*Precios de catálogo indicados en €

	Tipo	Carga Máx. (kg)	Color muelle	K (N/mm)	Peso (kg)	Código	Precio
	4V-SR ANTISÍSMICO + SYLOMER	800	Negro	256	23,4	21344	631,10
		1600	Negro	535	24,5	21345	666,15
		2600	Negro	724	23,733	21141	701,22
		3200	Negro	1150	23,833	21142	776,06
		4000	Negro	1404	27,66	21143	865,61
		4800	Negro	2013	25,349	21144	949,70
	4V-SR ANTISÍSMICO + SYLOMER 4 AGUJEROS	800	Negro	256	30,049	21562	668,97
		1600	Negro	535	31,209	21563	706,13
		2600	Negro	724	34,409	21564	743,29
		3200	Negro	1150	34,529	21565	822,62
		4000	Negro	1404	36,129	21566	917,55
		4800	Negro	2013	36,929	21567	1.006,68
	6V-SR ANTISÍSMICO + SYLOMER	1200	Negro	384	29,272	21346	859,70
		2400	Negro	802	31,01	21347	907,45
		3900	Negro	1086	35,812	20877	955,23
		4800	Negro	1724	35,962	20878	1.058,18
		6000	Negro	2107	37,792	20879	1.183,26
		7200	Negro	3020	38,236	20880	1.300,18
	9V-SR ANTISÍSMICO + SYLOMER	1800	Negro	576	52,267	21348	1.284,00
		3600	Negro	1203	54,877	21349	1.355,34
		5850	Negro	1629	54,877	20952	1.426,67
		7200	Negro	2587	55,102	20953	1.580,55
		9000	Negro	3160	57,847	20954	1.767,57
		10800	Negro	4530	58	20955	1.942,30

NOVEDAD

SOPORTE ANTISÍSMICO PRECARGABLE 4V-SX



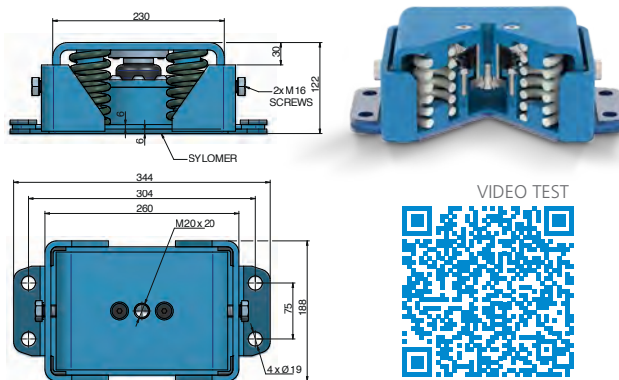
Tipo	Carga Máx. (kg)	Color muelle	K (N/mm)	Peso (kg)	Código	Precio
4V-SX ANTISÍSMICO PRECARGABLE + SYLOMER®	407	Azul	53,6	32	20802	1.064,77
	578	Blanco	74,4	32	20803	1.103,08
	748	Negro	99,6	32	20804	1.163,38
	1052	Beige	138,4	32	20805	1.248,15
	1356	Rojo	172	32	20806	1.309,46
	2037	Gris	273,6	32	20800	1.370,52
	2712	Verde	351,2	32	20807	1.431,36
	4256	Marrón	601,2	32	20808	1.492,92

*Precios de catálogo indicados en €

Soporte antisísmico VISCOSO

El Soporte de muelle es adecuado para aquellas aplicaciones que requieren un mayor nivel de aislamiento de la vibración y control del movimiento, como:

- Grupos electrógenos de emergencia en hospitales, organizaciones de almacenamiento de datos o áreas residenciales.
- Bombas o compresores de pistón que tienen alta excentricidad donde no se puede instalar una masa de inercia.
- Equipamiento HVAC en hospitales o áreas residenciales.
- Este Soporte es adecuado para el aislamiento de máquinas rotativas estáticas que están expuestas a choques axiales y radiales, goteo de aceite o diesel o expuestas a las inclemencias del tiempo.

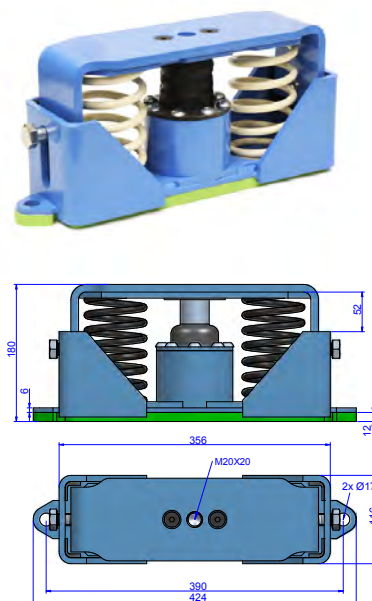


Tipo	Carga Máx. (kg)	Nº muelles	Color muelle	Flecha (mm)	K (N/mm)	Código	Precio
SOPORTE ANTISÍSMICO VISCOSO	800	4	YELLOW	22	364	21269	1.106,46
	1220	4	PURPLE	22	556	21256	1.129,05
	1620	4	GREEN	22	736	21255	1.201,39
	2160	4	GREY	22	982	21257	1.247,89
	2448	4	WHITE	22	1113	21258	1.300,79
	3212	4	RED	22	1380	21259	1.388,53

Soporte Antisísmico Viscoso 2V-SH

Los soportes de muelle antisísmicos con amortiguador viscoso de AMC-MECANOCACHO[®] son ideales para aplicaciones donde se requiere el más alto nivel de aislamiento y la estabilidad es una necesidad. Su diseño específico permite una muy fácil instalación y no requiere de ningún mantenimiento en el sistema de amortiguación.

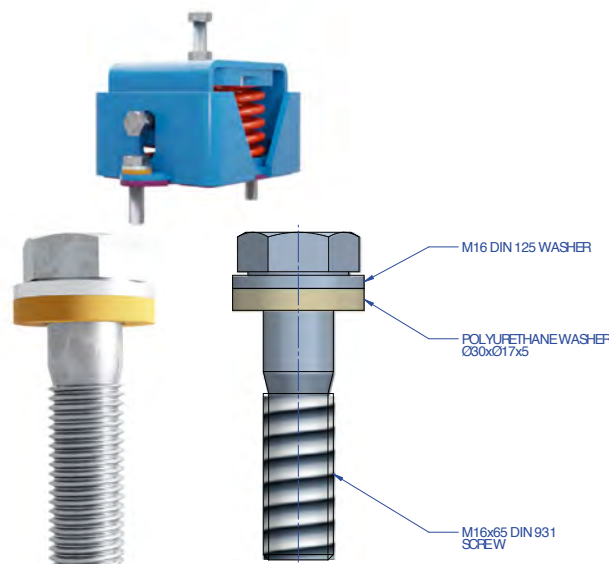
Tipo	Carga Máx. (kg)	Color muelle	Nº muelles	Flecha (mm)	K (N/mm)	Código	Precio
2V-SH SOPORTE ANTISÍSMICO VISCOSO	134	BLUE	2	50	27	21600	601,08
	190	WHITE	2	50	37	21601	605,26
	246	BLACK	2	50	50	21602	610,41
	346	BEIGE	2	50	69	21603	613,21
	446	RED	2	50	86	21604	620,32
	670	GREY	2	50	137	21605	624,89
	892	GREEN	2	50	176	21606	629,44
	1400	BROWN	2	50	301	21607	631,44



SYLOMER KIT FIJACIÓN

Según la aplicación se requiere un diferente espesor de la arandela. Si tuviesen alguna duda, consúltenos por favor.

Tipo	Código	Precio
1V-SR-SH/2V-SR-SH/4V-SX ANTI-SEISMIC	708095	4,17
4/6/9V-SR-SH ANTI-SEISMIC	708096	11,35
AMC ANTI-SEISMIC	708097	4,04
ANTI-SEISMIC MINI	708098	9,72
1 AMC/1V-SR/1V-SH + SYLOMER	708064	1,68



by getzner
sylomer®
Tacos y alfombrillas



VIBRATION ISOLATOR PRO

Esta aplicación te ayudará a **ENCONTRAR EL SOPORTE ANTIVIBRATORIO CORRECTO** para tu caso. Los acelerómetros integrados de su teléfono son capaces de realizar mediciones FFT donde podrá ver cuáles son las frecuencias predominantes que necesita aislar.



by getzner
TSR + sylomer[®]

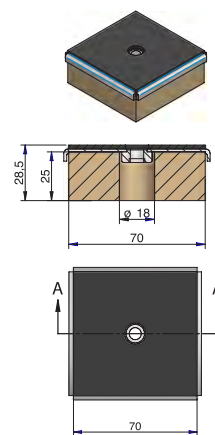
APLICACIONES

Los soportes antivibratorios de AMC-MECANOCAUCHO tipo TSR, incorporan el material antivibratorio SYLOMER[®] de espuma microcelular. Estos soportes se pueden llegar a fijar mecánicamente gracias a la rosca interna que incorpora la parte metálica, la cual está tratada con un baño antioxidante que cumple la normativa RoHS. Además, los soportes TSR disponen de una placa antideslizante superior de caucho neopreno pensado para cuando sea necesario una instalación únicamente de apoyo. Existen 6 elementos diferentes para un gran rango de cargas.

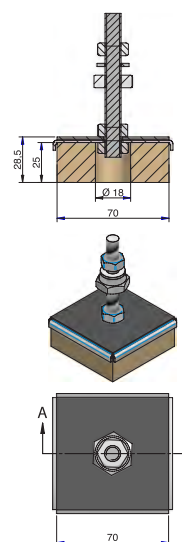


Tipo	Flecha (mm)	Carga Min. (kg)	Carga Máx. (kg)	Frec. (Hz) Carga Min.	Frec. (Hz) Carga Max.	K (N/mm)	E Modulus (N/mm2)	M	Peso (kg)	Código	Precio
TSR 55 + KIT NIV	1,6	10	25	23,8	11	129,8	0,87	M8	0,2	157101	12,47
								M10	0,253	157107	13,58
								M12	0,314	157113	14,96
TSR 110 + KIT NIV	2,1	25	45	17,4	11,1	209,1	1,25	M8	0,21	157102	13,44
								M10	0,258	157108	14,55
								M12	0,324	157114	15,94
TSR 220 + KIT NIV	2,1	45	75	16	11,1	348,5	2,03	M8	0,225	157103	13,89
								M10	0,273	157109	15,83
								M12	0,34	157115	16,65
TSR 450 + KIT NIV	2,7	75	150	15,5	10,4	551,8	3,58	M8	0,24	157104	17,12
								M10	0,287	157110	19,05
								M12	0,353	157116	19,85
TSR 850 + KIT NIV	2,9	150	250	14,2	11,1	848,9	6,9	M8	0,26	157105	17,77
								M10	0,31	157111	18,77
								M12	0,375	157117	20,18
TSR 1200 + KIT NIV	2,9	250	300	11	10	981	6,7	M8	0,275	157106	21,13
								M10	0,3	157112	21,66
								M12	0,366	157118	23,03
TSR 55	1,6	10	25	23,8	11	129,8	0,87	M8	0,163	157001	11,99
								M10	0,163	157008	12,32
								M12	0,163	157014	13,02
TSR 110	2,1	25	45	17,4	11,1	209,1	1,25	M8	0,173	157002	13,17
								M10	0,173	157009	13,30
								M12	0,173	157015	13,58
TSR 220	2,1	45	75	16	11,1	348,5	2,03	M8	0,188	157003	13,44
								M10	0,188	157010	13,79
								M12	0,188	157016	14,41
TSR 450	2,7	75	150	15,5	10,4	551,8	3,58	M8	0,203	157004	17,12
								M10	0,203	157011	17,34
								M12	0,203	157017	17,62
TSR 850	2,9	150	250	14,2	11,1	848,9	6,9	M8	0,223	157005	17,47
								M10	0,223	157012	17,62
								M12	0,223	157018	17,91
TSR 1200	2,9	250	300	11	10	981	6,7	M8	0,238	157006	19,99
								M10	0,238	157013	20,11
								M12	0,238	157019	20,68

TSR sin Kit de Nivelación



TSR con Kit de Nivelación

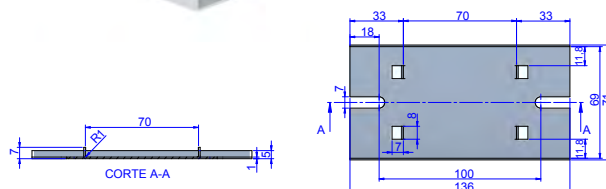


BASE FIJACIÓN TSR

Base de fijación para los TSR 70x70. Este elemento de fijación ayudará a asegurar la posición del TSR 70x70. Ideal para suelos irregulares.



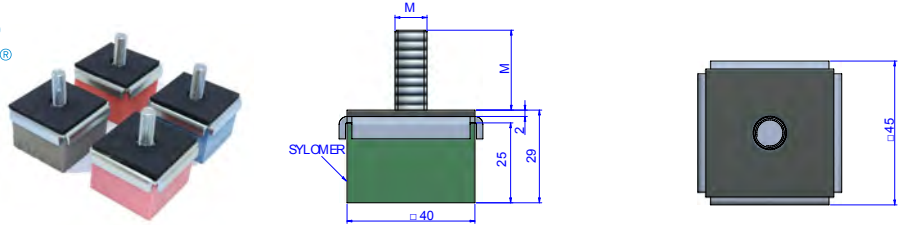
Tipo	Código	Precio
Base fijación TSR 70x70	606866	4,21



*Precios de catálogo indicados en €

TSR+ sylomer[®] by getzner

40x40



Tipo	Carga Máx. (kg)	Flecha (mm)	Frec. Propia. (Hz)	M	Código	Precio
TSR 55 40X40	7.5	1.6	13.6	M-8x20	157035	7,28
				M-10x25	157066	8,98
TSR 110 40X40	15	2	11.7	M-8x20	157036	8,31
				M-10x25	157067	9,73
TSR 220 40X40	25	2,1	11.5	M-8x20	157037	8,65
				M-10x25	157070	10,10
NOVEDAD TSR 450 40X40	45	2,4	11.6	M-8x20	157223	9,66
				M10x25	157224	10,41
NOVEDAD TSR 850 40X40	70	2,4	11.1	M-8x20	157039	11,41
				M10x25	157222	12,82

TSR+ sylomer[®] by getzner

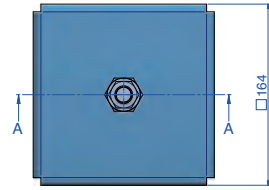
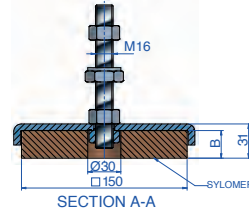
100x100



Tipo	Carga Min. (kg)	Carga Máx. (kg)	B (mm)	Peso (kg)	Frec. (Hz) Carga Min.	Frec. (Hz) Carga Max.	Código	Precio
TSR 100x100	0	45	25	1,1	-	13,96	157071	54,27
SR_55 M16 + Kit Niv.	0	44	50	1,1	-	7,82	157170	64,04
TSR 100x100	46	92	25	1,16	16,52	11,68	157072	57,20
SR_110 M16 + Kit Niv.	45	82	50	0,883	10,64	7,88	157171	69,50
TSR 100x100	93	160	25	1,24	14,41	10,99	157073	59,96
SR_220 M16 + Kit Niv.	83	148	50	0,927	9,88	7,40	157172	72,69
TSR 100x100	161	323	25	1,34	14,49	10,23	157074	64,85
SR_450 M16 + Kit Niv.	149	274	50	1,27	10,30	7,59	157173	80,54
TSR 100x100	324	530	25	1,39	14,42	11,27	157075	70,73
SR_850 M16 + Kit Niv.	275	409	50	1,34	9,13	7,49	157174	90,50
TSR 100x100	531	641	25	1,42	11,26	10,24	157076	74,53
SR_1200 M16 + Kit Niv.	410	521	50	1,36	8,33	7,39	157175	100,48

Tipo	Carga Min. (kg)	Carga Máx. (kg)	B (mm)	Peso (kg)	Frec. (Hz) Carga Min.	Frec. (Hz) Carga Max.	Código	Precio
TSR 100x100 SR55 M16	0	45	25	1,1	-	13,96	157083	51,57
	0	44	50	0,8	-	7,82	157091	61,34
TSR 100x100 SR110 M16	46	92	25	1,16	16,52	11,68	157084	54,45
	45	82	50	1,16	10,64	7,88	157092	66,75
TSR 100x100 SR220 M16	93	160	25	1,24	14,41	10,99	157085	57,14
	83	148	50	1,24	9,88	7,40	157093	69,87
TSR 100x100 SR450 M16	161	323	25	0,85	14,49	10,23	157086	61,90
	149	274	50	0,99	10,30	7,59	157094	77,60
TSR 100x100 SR850 M16	324	530	25	1,39	14,42	11,27	157087	67,66
	275	409	50	1,06	9,13	7,49	157095	87,44
TSR 100x100 SR1200 M16	531	641	25	1,42	11,26	10,24	157088	71,35
	410	521	50	1,087	8,33	7,39	157096	97,30

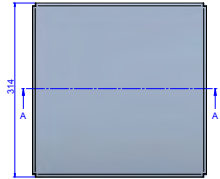
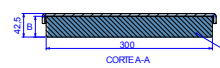
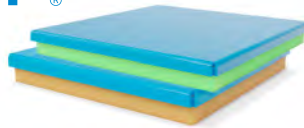
by getzner
TSR+ sylomer®
150x150



Tipo	Carga Min. (kg)	Carga Máx. (kg)	B (mm)	Peso (kg)	Frec. (Hz) Carga Min.	Frec. (Hz) Carga Max.	Código	Precio
TSR 150x150 SR_110 M16 + Kit Niv.	0	230	25	2,25	-	11,38	157120	73,25
	0	202	50	0	-	8,11	157176	101,91
TSR 150x150 SR_220 M16 + Kit Niv.	231	430	25	2,25	14,36	10,53	157121	76,84
	203	375	50	2,37	10,20	7,50	157177	105,03
TSR 150x150 SR_450 M16 + Kit Niv.	431	860	25	2,25	14,08	9,97	157122	88,70
	376	709	50	2,532	10,43	7,59	157178	124,73
TSR 150x150 SR_850 M16 + Kit Niv.	861	1420	25	2,25	14,51	11,30	157123	89,33
	710	1093	50	2,72	9,45	7,61	157179	135,80
TSR 150x150 SR_1200 M16 + Kit Niv.	1421	1900	25	2,25	12,27	10,61	157124	96,69
	1094	1418	50	2,74	8,55	7,51	157180	136,59

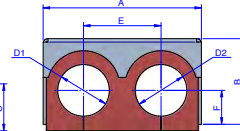
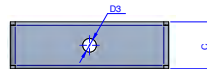
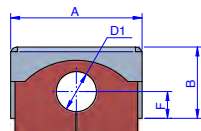
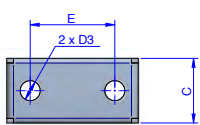
Tipo	Carga Min. (kg)	Carga Máx. (kg)	B (mm)	Peso (kg)	Frec. (Hz) Carga Min.	Frec. (Hz) Carga Max.	Código	Precio
TSR 150x150 SR_110 M16	0	230	25	1,9	-	11,38	157125	70,00
	0	202	50	1,9	-	8,11	157145	98,65
TSR 150x150 SR_220 M16	231	430	25	1,9	14,36	10,53	157126	73,58
	203	375	50	2,2	10,20	7,50	157156	101,79
TSR 150x150 SR_450 M16	431	860	25	1,9	14,08	9,97	157127	85,47
	376	709	50	2,26	10,43	7,59	157154	121,48
TSR 150x150 SR_850 M16	861	1420	25	1,9	14,51	11,30	157128	86,16
	710	1093	50	2,4	9,45	7,61	157155	132,63
TSR 150x150 SR_1200 M16	1421	1900	25	1,9	12,27	10,61	157129	93,26
	1094	1418	50	2,8	8,55	7,51	157157	133,16

by getzner
TSR+ sylomer®
300x300



Tipo	Carga Min. (kg)	Carga Máx. (kg)	B (mm)	Peso (kg)	Frec. (Hz) Carga Min.	Frec. (Hz) Carga Max.	Código	Precio
TSR 300X300 SR28	0	253	37,5	5	-	9,99	157162	148,25
TSR 300X300 SR42	254	380	37,5	5	11,79	9,64	157163	163,17
TSR 300X300 SR55	381	500	37,5	5,3	10,65	9,30	157164	169,44
TSR 300X300 SR110	501	985	37,5	5,65	13,20	9,41	157165	194,79
TSR 300X300 SR220	986	1950	37,5	0	12,24	8,71	157166	200,83
TSR 300X300 SR450	1951	3900	37,5	5,8	12,45	8,81	157167	238,05

by getzner
AKUSTIK PIPE + sylomer®



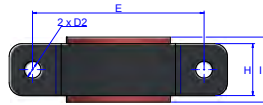
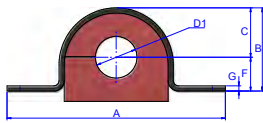
TIPO B

TIPO A

Tipo	K (N/mm)	A (mm)	B (mm)	C (mm)	E (mm)	F (mm)	D1	Diam. Ext. tubo D1	D2	Diam. Ext. tubo D2	D3	Código	Precio
Type A	84	70	34,5	29	36	14,5	15	5/8"	18	3/4"	8,5	23872	17,69
	100	70	34,5	29	36	14,5	18	3/4"	18	3/4"	8,5	23873	17,69
	76	82	42	29	43	16	21,2	7/8"	24,3	1"	8,5	23874	20,19
	302	70	34,5	29	36	13	22	7/8"	22	7/8"	8,5	23871	26,47
	53	99	51,5	30	48	21	28	1-1/8"	28	1-1/8"	8,5	23876	26,54
	106	99	51,5	30	48	21	32	1-3/8"	32	1-3/8"	8,5	23875	26,54
Type B	96	59	32	29	38	12	18	3/4"	-	-	9	23877	17,98

AKUSTIK PIPE OMEGA + **sylomer**[®] by getzner

IR AL VIDEO



Tipo	K (N/mm)	A (mm)	B (mm)	C (mm)	E (mm)	F (mm)	G (mm)	H (mm)	I (mm)	D1	Diam. Ext. tubo D2	D2	Código	Precio
Type Omega	28	84	32	19	66	13	2	20	25	10	1/2"	6,5	23892	13,16
	54	84	32	19	66	13	2	20	25	14	5/8"	6,5	23893	13,35
	43	94	42	24	76	18	2	20	25	20	7/8"	6,5	23894	14,43
	61	94	42	24	76	18	2	20	25	26	1-1/8"	6,5	23895	14,50
	28	69	24	13	51	11	2	20	25	5,5	1/4"	6,5	23896	13,29
	55	84	32	19	66	13	2	20	25	16	3/4"	6,5	23897	13,23
	110	104	50	28	86	22	2	20	25	33	1-3/8"	6,5	23898	16,87

LA REVOLUCIÓN SILENCIOSA

SYLOMER[®] es la mejor solución para aislar vibraciones y ruidos propagados por estructuras sólidas. Realizado en material excepcionalmente adaptable y muy efectivo.

SYLOMER[®] es rápido de colocar y pegar. Es resistente al agua, a aceites, ácidos diluidos y bases, y mantiene su elasticidad a bajas temperaturas.

SYLOMER[®] se lleva aplicando desde hace más de 35 años y se han realizado ensayos de materiales instalados hace 25 años y se ha podido comprobar que el estado molecular y antivibratorio no ha variado.

SYLOMER[®] se puede suministrar también en rollos de 5 x 1,5 metros y en tiras de 1,5 metros por cualquier ancho.

Material:

Poliuretano micro celular con excelentes propiedades muelle-amortiguador.

Formato de suministro estándar:

Espesores: 12,5 mm / 25 mm

Rollos: 1,5 metros de ancho, 5 metros de largo.

Tiras: 1,5 metros de ancho y hasta 5 metros de largo.

Otras dimensiones (incluido el espesor) troqueladas, moldeadas bajo plano, se pueden suministrar bajo demanda.

Tipo de material:

Propiedades	Tipo de Ensayo	SR 11	SR 18	SR 28	SR 42	SR 55	SR 110	SR 220	SR 450	SR 850	SR 1200
Color		amarillo	naranja	azul	rosa	verde	marrón	rojo	gris	turquesa	violeta
Rango de uso estático (N/mm ²) **		0.011	0.018	0.028	0.042	0.055	0.110	0.220	0.450	0.850	1.200
Cargas puntuales (N/mm ²) **		0.5	0.75	1.0	2.0	2.0	3.0	4.0	5.0	6.0	6.0
Factor de pérdida mecánica (amortiguamiento)	DIN 53513*	0.25	0.23	0.21	0.16	0.17	0.13	0.13	0.11	0.12	0.09
Módulo a cizalla estático (N/mm ²)	DIN ISO 1827*	0.03	0.05	0.07	0.08	0.13	0.22	0.35	0.58	0.8	0.9
Módulo a cizalla dinámico (N/mm ²)	DIN ISO 1827*	0.1	0.2	0.15	0.17	0.26	0.42	0.64	1.0	1.4	1.6
Abrasión (mm ³) ***	DIN 53516	1400	400	1300	1200	1100	1100	1000	400	300	350
Módulo elástico estático E (N/mm ²) a carga máxima.	DIN 53513*	0.061	0.097	0.166	0.282	0.367	0.87	1.44	3.30	7.2	10.4
Módulo elástico dinámico E (N/mm ²) a carga máxima.	DIN 53513*	0.172	0.280	0.437	0.611	0.753	1.36	2.54	5.04	11.1	16.4
Resistencia a la deformación (N/mm ²) para deformarlo un 10%.		0.012	0.020	0.031	0.047	0.061	0.12	0.22	0.42	0.86	1.08
Rango de temperaturas de uso		-30 to +70									
Picos de temperatura	short term****	+120									
Comportamiento al fuego	DIN 4102 EN ISO 11925-2	B2, B, C and D									

* Procedimiento de medida similar al de la norma en cuestión.
 ** Datos válidos para un factor de forma q=3, material espesor 25 mm.
 *** La medida de la abrasión, depende de la densidad, según varíen los parámetros del ensayo.
 **** Dependiendo de la aplicación.



Solicite nuestro tríplico muestrario

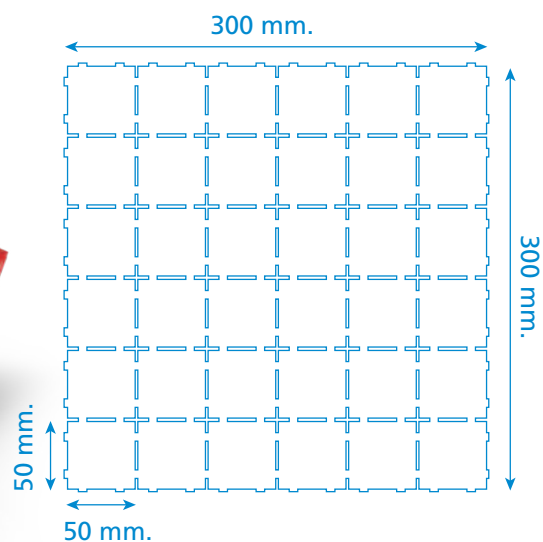
*Precios de catálogo indicados en €

sylomer® PAD

APLICACIONES

El objetivo de este producto es desolidarizar las máquinas generadoras de vibraciones mediante apoyos elásticos de material Sylomer® para evitar la transmisión de las vibraciones por vía solidaria. Este producto ofrece la ventaja de poder adaptarse a diferentes tipos de apoyos con un solo producto fácilmente amoldable y cortable en las dimensiones necesarias.

Este material Sylomer® PAD se fabrica en 5 densidades diferentes en función de las necesidades de carga.

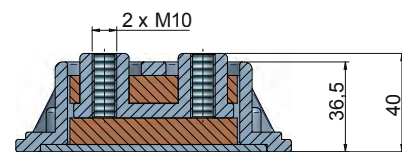
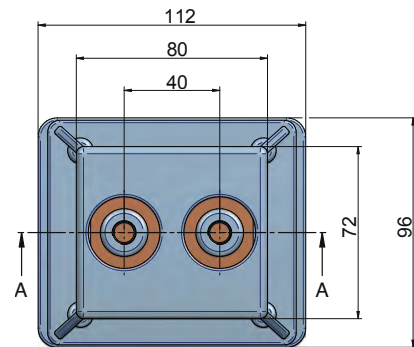


Tipo	Carga Máx. (kg/pieza)	Peso (kg)	Espesor (mm)	Frec. Propia. (Hz)	Código	Precio
SYLOMER PAD 110	20	0,404	12	20,1	707601	80,93
		0,606	25	13,7	707602	122,71
SYLOMER PAD 220	40	0,63	12	17,4	707603	86,40
		0,97	25	11,4	707604	135,49
SYLOMER PAD 450	80	0,92	12	16,1	707605	114,54
		1,345	25	10,6	707606	160,11
SYLOMER PAD 850	120	1,02	12	17,7	712149	133,94
		1,96	25	10,9	712150	203,46
SYLOMER PAD 1200	160	1,06	12	17,3	712151	157,65
		2,04	25	10,6	712152	279,79

TLG + sylomer® by getzner

Los soportes antivibratorios TLG + Sylomer® de AMC-MECANOCAUCHO han sido diseñados para el aislamiento de ruido estructural en edificios. Su material elástico está compuesto por Sylomer® en distintas densidades para adecuarse a aplicaciones de distintas cargas.

Los soportes antivibratorios TLG + Sylomer® incorporan un tope metálico interior que los dota de protección antitracción. Este componente limita el movimiento vertical ascendente cuando el soporte es sometido a fuerzas a tracción.



SECTION A-A

Tipo	M	Código	Precio
TLG + Sylomer® 110	M-10	176522	158,22
TLG + Sylomer® 220	M-10	176523	158,33
TLG + Sylomer® 450	M-10	176524	144,64
TLG + Sylomer® 850	M-10	176525	160,03

Tipo	Código	Precio
Clamp DIN 6316 7x60	611533	24,80

Tacos sylomer® by getzner

Tipo	Formato	Carga Máx. (kg)	Peso (kg)	Frec. Propia. (Hz)	Código	Precio
Taco Sylomer SR11	100 x 100 x 25 mm.	10	0,04	12	707278	4,31
Taco Sylomer SR18	100 x 100 x 25 mm.	16	0,045	12	707279	4,80
Taco Sylomer SR28	100 x 100 x 25 mm.	25	0,05	12	707280	5,91
Taco Sylomer SR42	100 x 100 x 25 mm.	40	0,059	12	707368	6,47
Taco Sylomer SR55	100 x 100 x 25 mm.	50	0,075	12	707241	7,48
Taco Sylomer SR110	100 x 100 x 25mm	100	0,1	12	707242	10,00
	75 x 75 x 25mm	50	0,056	12	707918	5,99
Taco Sylomer SR220	100 x 100 x 25mm	200	0,13	12	707243	11,46
	75 x 75 x 25mm	100	0,074	12	707919	7,22
Taco Sylomer SR450	100x 100x 25mm	400	0,17	12	707244	15,26
	80x 80x 37mm	210	0,15	8	707344	29,06
	100x 100x 37mm	350	0,256	8	707348	24,30
	75 x 75 x 25mm	200	0,092	12	707920	9,35
Taco Sylomer SR850	100 x 100 x 25mm	600	0,21	12	707245	19,43
	75 x 75 x 25mm	330	0,115	12	707921	11,66
Taco Sylomer SR1200	100 x 100 x 25mm	820	0,216	12	707369	23,28
	75 x 75 x 25mm	400	0,118	12	707922	13,88



Taco SR450 - 37

Alfombrillas **sylomer®**

Tipo	Formato	Carga Máx. (kg)	Frec. Propia. (Hz)	Peso (kg)	Código	Precio
Taco Sylomer SR55	300 x 300 x 12 mm.	500	18	0,324	707231	32,77
Taco Sylomer SR110	300 x 300 x 12 mm.	900	18	0,432	707232	43,93
Taco Sylomer SR220	300 x 300 x 12 mm.	1800	18	0,55	707233	53,21
Taco Sylomer SR450	300 x 300 x 12 mm.	3600	18	0,73	707234	68,06
Taco Sylomer SR850	300 x 300 x 12 mm.	5400	18	0,918	707235	87,83
Taco Sylomer SR1200	300 x 300 x 12 mm.	11500	18	0,93	707370	113,92

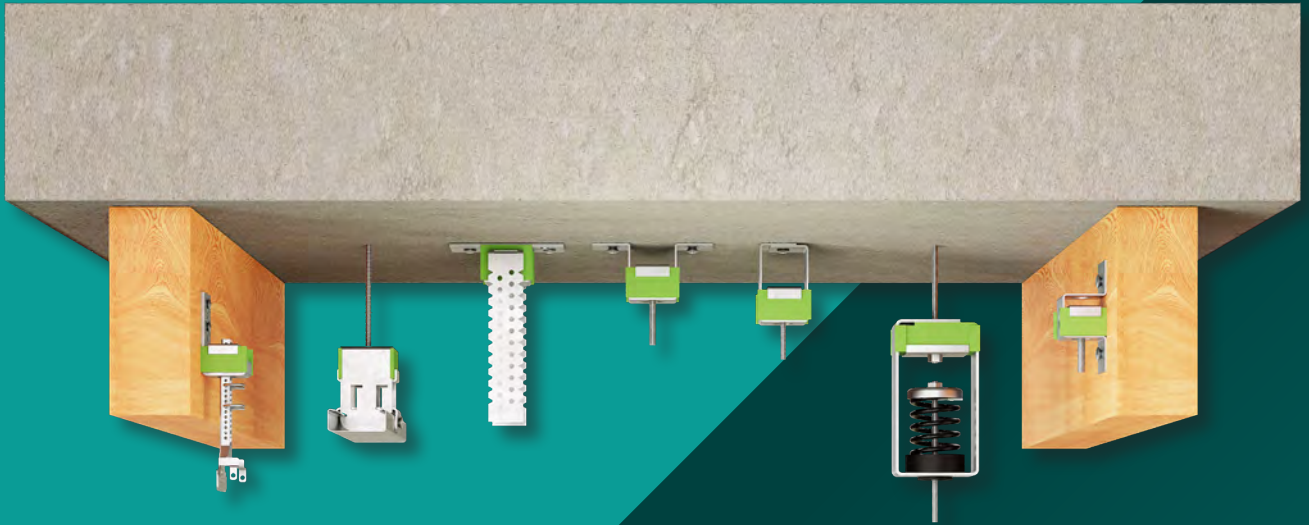


Bloques de **sylomer®** para suelo flotante

- Gran mejora de aislamiento ruido de Impacto, sobre todo a bajas frecuencias.
- Muy bajo creeping (poca deformación permanente).
- Sistema extremadamente competitivo, gracias a su bajo coste y gran rendimiento.
- Excelente comportamiento ante choques e impactos.
- Permite cualquier tipo de instalación o conducción entre soportes.
- Material con extraordinarias características de envejecimiento.



Tipo	Formato	Peso (kg)	Carga Máx. (kg)	Código	Precio
AFB 30 Floor Block	50 x 50 x 50	0,065	35	707861	11,64
AFB 60 Floor Block	60	0,083	60	707862	12,25
AFB 110 Floor Block	100	0,103	100	707863	13,32
AFB 160 Floor Block	50 x 50 x 50	0.118	160	707884	14,44



Akustik+ sylomer[®] by getzner

Cuando 2 dB a bajas frecuencias
marcan la diferencia



ACOUSTIC HANGER PRO

Ideal para la acústica en edificios. Esta aplicación te ayudará a **ENCONTRAR LA SUSPENSIÓN ANTIVIBRATORIA** adecuada para tu suelo/techo. De manejo muy sencillo, esta aplicación es capaz de elegir el soporte para suelo flotante y proporciona un informe de aislamiento, fichas técnicas y videos de instalación.



Available on the
App Store

Google play

Soportes de techo Akustik + sylomer®

	15 kg de carga máxima.
	30 kg de carga máxima.
	50 kg de carga máxima.
	75 kg de carga máxima.



APLICACIONES

Estos soportes antivibratorios han sido concebidos para la suspensión de techos falsos acústicos, tuberías vibrantes y maquinaria que debe de ser suspendida.

Las sobresalientes propiedades del poliuretano microcelular Sylomer® consiguen unos valores de aislamiento excelentes respecto a otros soportes que emplean caucho o corcho o una combinación de ambos. Estos soportes antivibratorios son fabricados en tres mezclas especiales de Sylomer® para adaptarse mejor a la carga de cada aplicación.

Una gran variedad de ventanas y elementos de fijación facilitan su instalación y se adaptan mejor a cada tipo de obra. Sus robustas partes metálicas resisten a cargas a tracción de 650 a 1000 Kg. Se suministran con un tratamiento anticorrosivo capaz de resistir a los entornos más exigentes.

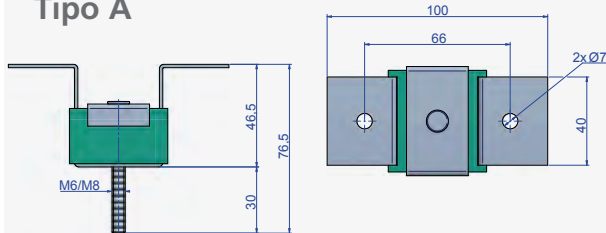
CARGAS 15-75KG

Akustik 1 + Sylomer®

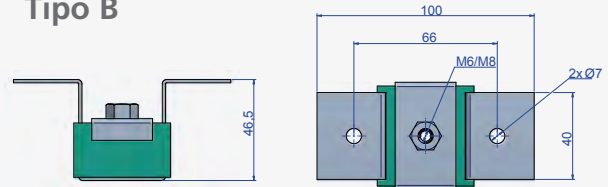
Tipo	M	Carga (kg)	Peso (kg)	Código	Precio
Akustik 1 + Sylomer® tipo A	M6	15	0,133	23651	7,53
	M8	15	0,140	23699	7,53
	M6	30	0,133	23501	7,60
	M8	30	0,140	23700	7,75
	M6	50	0,140	23502	7,79
	M8	50	0,140	23272	7,79
	M6	75	0,146	23517	7,96
	M8	75	0,140	23273	7,96
Akustik 1 + Sylomer® Tipo B	M6	15	0,125	23652	7,53
	M8	15	0,125	23653	7,53
	M6	30	0,125	23509	7,60
	M8	30	0,125	23603	7,60
	M6	50	0,12	23520	7,79
	M8	50	0,12	23880	7,95
	M6	75	0,12	23525	7,96
	M8	75	0,12	23604	7,96



Tipo A



Tipo B

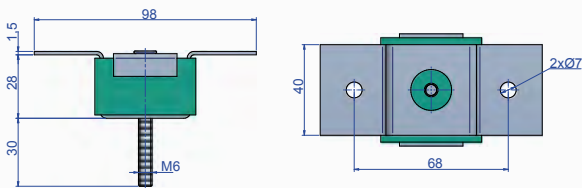


Akustik 1 Low + Sylomer[®]

Tipo	Carga (kg)	Peso (kg)	Código	Precio
Akustik 1 Low + Sylomer [®] Tipo A	15	0,112	23773	7,53
	30	0,112	23771	7,60
	50	0,112	23774	7,79
	75	0,112	23772	7,96



Tipo A

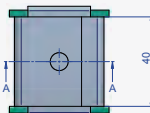
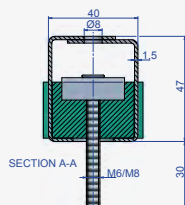


Akustik 3 + Sylomer[®]

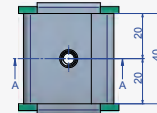
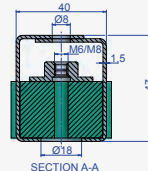
Tipo	M	Carga (kg)	Peso (kg)	Código	Precio
Akustik 3 + Sylomer [®] Tipo A	M6	15	0,133	23135	7,53
	M8	15	0,133	23207	7,53
	M6	30	0,13	23503	7,60
	M8	30	0,133	23274	7,60
	M6	50	0,13	23569	7,79
	M8	50	0,133	23275	7,79
	M6	75	0,14	23519	7,96
	M8	75	0,133	23270	7,96
Akustik 3 + Sylomer [®] Tipo B	M6	15	0,133	23186	7,53
	M8	15	0,133	23208	7,53
	M6	30	0,136	23511	7,60
	M8	30	0,133	23881	7,60
	M6	50	0,136	23570	7,79
	M8	50	0,133	23883	7,79
	M6	75	0,14	23527	7,96
	M8	75	0,133	23882	7,96



Tipo A



Tipo B



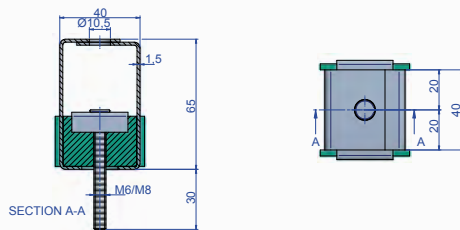
Soportes de techo Akustik + sylomer[®] by getzner

Akustik 3 High + Sylomer[®]

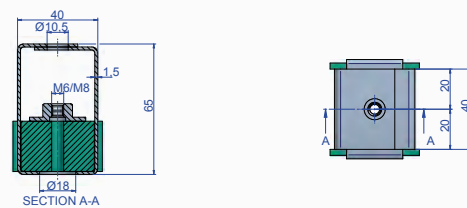
Tipo	M	Carga (kg)	Peso (kg)	Código	Precio
Akustik 3 High + Sylomer [®] Tipo A	M6	15	0,141	23749	7,99
	M8	15	0,141	23277	7,99
	M6	30	0,141	23654	8,01
	M8	30	0,141	23278	8,01
	M6	50	0,141	23656	8,03
	M8	50	0,141	23279	8,03
	M6	75	0,141	23658	8,06
	M8	75	0,141	23280	8,06
Akustik 3 High + Sylomer [®] Tipo B	M6	15	0,141	23750	7,53
	M8	15	0,141	23281	7,53
	M6	30	0,141	23655	7,78
	M8	30	0,141	23282	7,78
	M6	50	0,141	23657	7,89
	M8	50	0,141	23283	7,89
	M6	75	0,141	23659	8,18
	M8	75	0,141	23686	8,18



Tipo A

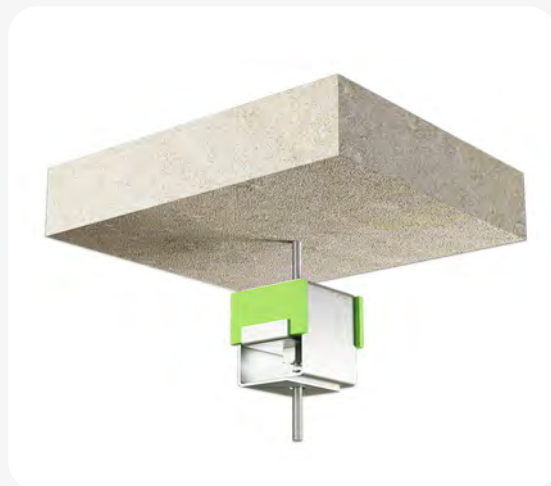


Tipo B

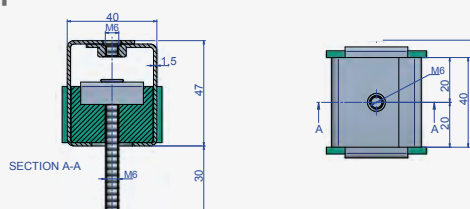


Akustik 4 + Sylomer[®]

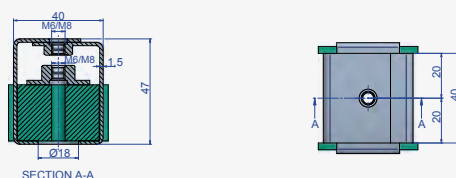
Tipo	M	Carga (kg)	Peso (kg)	Código	Precio
Akustik 4 + Sylomer [®] Tipo A	M6	15	0,133	23187	7,53
	M6	30	0,141	23505	7,60
	M6	50	0,141	23578	7,79
	M6	75	0,141	23521	7,96
Akustik 4 + Sylomer [®] Tipo B	M6	15	0,133	23188	7,53
	M8	15	0,133	23740	7,53
	M6	30	0,141	23513	7,60
	M8	30	0,133	23744	7,60
	M6	50	0,141	23579	7,79
	M8	50	0,133	23276	7,79
	M6	75	0,141	23529	7,96
	M8	75	0,133	23675	7,96



Tipo A



Tipo B

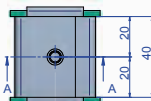
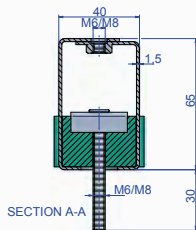


Akustik 4 High + Sylomer[®]

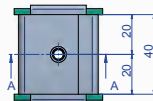
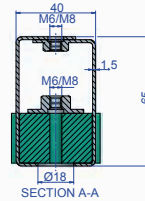
Tipo	M	Carga (kg)	Peso (kg)	Código	Precio
Akustik 4 High + Sylomer [®] Tipo A	M6	15	0,133	23189	7,99
	M8	15	0,133	23286	7,99
	M6	30	0,141	23537	8,01
	M8	30	0,133	23287	8,01
	M6	50	0,141	23580	8,03
	M8	50	0,133	23288	8,03
	M6	75	0,141	23539	8,30
	M8	75	0,133	23289	8,30
Akustik 4 High + Sylomer [®] Tipo B	M6	15	0,133	23190	7,95
	M8	15	0,133	23266	7,95
	M6	30	0,141	23538	8,01
	M8	30	0,133	23267	8,01
	M6	50	0,141	23581	8,11
	M8	50	0,133	23284	8,11
	M6	75	0,141	23540	8,42
	M8	75	0,133	23285	8,42



Tipo A



Tipo B

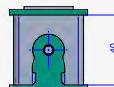
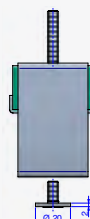
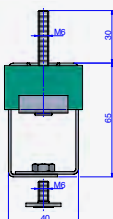


Akustik Sierra + Sylomer[®]

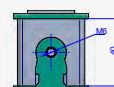
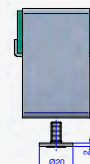
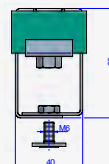
Tipo	Carga (kg)	Peso (kg)	Código	Precio
Akustik Sierra + Sylomer [®] Tipo A	15	0,133	23197	8,23
	30	0,16	23863	8,42
	50	0,16	23584	8,66
	75	0,16	23865	8,89
Akustik Sierra + Sylomer [®] Tipo B	15	0,133	23198	8,23
	30	0,16	23864	8,42
	50	0,16	23585	8,66
	75	0,16	23866	8,89



Tipo A



Tipo B



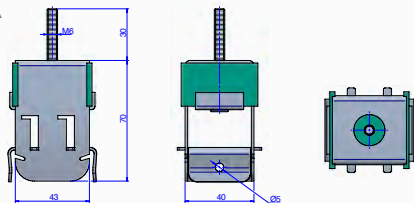
Soportes de techo Akustik + sylomer[®] by getzner

Akustik Super T47 + Sylomer[®]

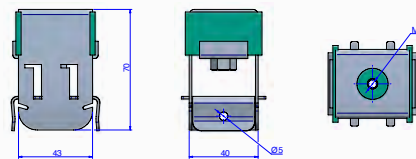
Tipo	Ancho perfil	Carga (kg)	Peso (kg)	Código	Precio
Akustik Super T47 + Sylomer [®] Tipo A	45/47	15	0,17	23193	6,98
		30	0,17	23821	7,13
		50	0,17	23588	7,25
		75	0,18	23841	7,53
Akustik Super T47 + Sylomer [®] Tipo B	45/47	15	0,166	23194	7,10
		30	0,166	23822	7,25
		50	0,166	23589	7,36
		75	0,175	23842	7,65



Tipo A



Tipo B

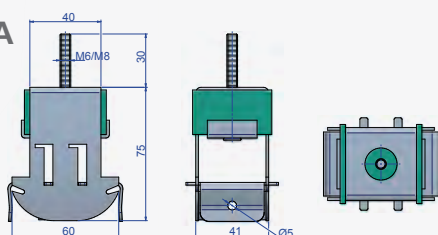


Akustik Super T60 + Sylomer[®]

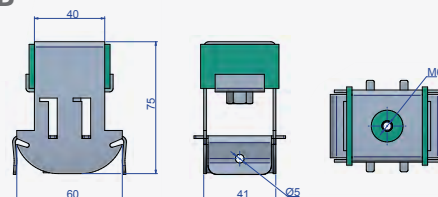
Tipo	Ancho perfil	M	Carga (kg)	Peso (kg)	Código	Precio
Akustik Super T60 + Sylomer [®] Tipo A	CD6027	M6	15	0,133	23195	7,78
		M8	15	0,133	23226	7,78
		M6	30	0,189	23831	7,94
		M8	30	0,133	23228	8,01
		M6	50	0,189	23590	8,05
		M8	50	0,133	23230	8,13
		M6	75	0,198	23851	8,36
		M8	75	0,133	23234	8,36
Akustik Super T60 + Sylomer [®] Tipo B	CD6027	M6	15	0,133	23196	7,91
		M8	15	0,133	23227	7,91
		M6	30	0,184	23832	8,05
		M8	30	0,133	23229	8,05
		M6	50	0,184	23591	8,18
		M8	50	0,133	23233	8,18
		M6	75	0,194	23852	8,47
		M8	75	0,133	23853	8,47



Tipo A



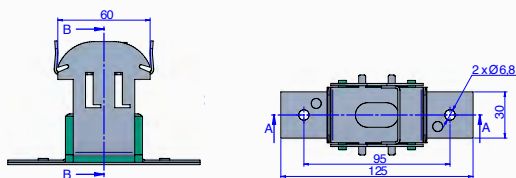
Tipo B



Soportes de techo Akustik + **sylomer**[®] by getzner

Akustik EP700 Super + Sylomer[®]

Tipo	Carga (kg)	Peso (kg)	Código	Precio
EP 700 Super + Sylomer [®] 30	30	0,28	23745	20,48
EP 700 Super + Sylomer [®] 75	75	0,28	23746	20,55

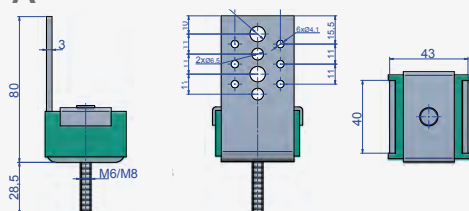


Akustik GB + Sylomer[®]

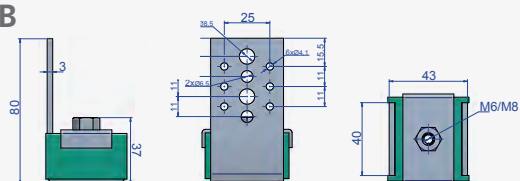
Tipo	M	Carga (kg)	Peso (kg)	Código	Precio
Akustik GB + Sylomer [®] Tipo A	M6	15	0,133	23199	9,98
	M8	15	0,133	23217	9,98
	M6	30	0,176	23105	10,05
	M8	30	0,133	23191	10,05
	M6	50	0,176	23592	10,15
	M8	50	0,133	23192	10,15
	M6	75	0,176	23107	10,43
	M8	75	0,133	23239	10,43
Akustik GB + Sylomer [®] Tipo B	M6	15	0,133	23200	10,10
	M8	15	0,133	23235	10,10
	M6	30	0,168	23106	10,15
	M8	30	0,133	23236	10,15
	M6	50	0,168	23593	10,26
	M8	50	0,133	23237	10,26
	M6	75	0,168	23108	10,55
	M8	75	0,133	23238	10,55



Tipo A



Tipo B



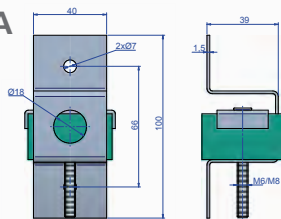
Soportes de techo Akustik + sylomer[®] by getzner

Akustik Lateral + Sylomer[®]

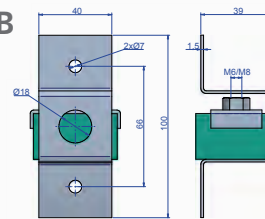
Tipo	M	Carga (kg)	Peso (kg)	Código	Precio
Akustik 1 Lateral + Sylomer [®] Tipo A	M6	15	0,125	23663	7,85
	M8	15	0,125	23292	7,85
	M6	30	0,125	23573	7,91
	M8	30	0,125	23293	7,91
	M6	50	0,125	23586	8,10
	M8	50	0,125	23294	8,10
	M6	75	0,125	23574	8,27
	M8	75	0,125	23295	8,27
Akustik 1 Lateral + Sylomer [®] Tipo B	M6	15	0,125	23664	7,85
	M8	15	0,125	23296	7,85
	M6	30	0,125	23510	7,91
	M8	30	0,125	23297	7,91
	M6	50	0,125	23587	8,10
	M8	50	0,125	23777	8,10
	M6	75	0,125	23526	8,27
	M8	75	0,125	23298	8,27



Tipo A

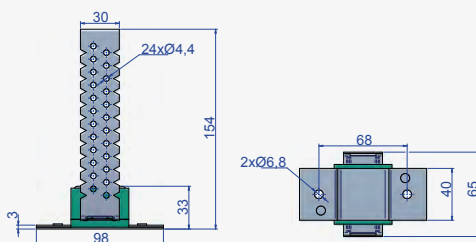
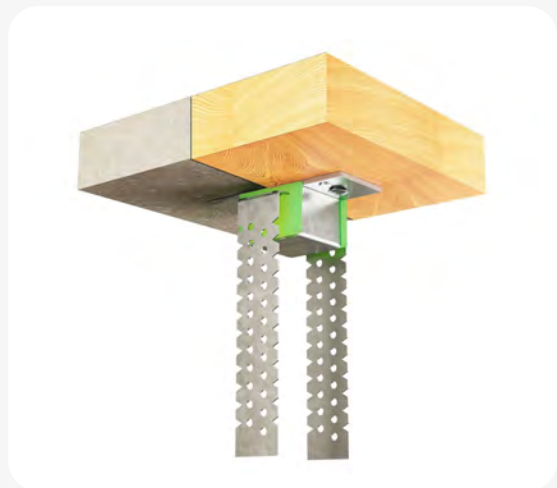


Tipo B



Akustik EP700 + Sylomer[®]

Tipo	Carga (kg)	Peso (kg)	Código	Precio
EP 700 + Sylomer [®]	15	0,28	23727	8,48
	30	0,28	23711	8,63
	50	0,28	23728	8,79
	75	0,28	23712	9,40



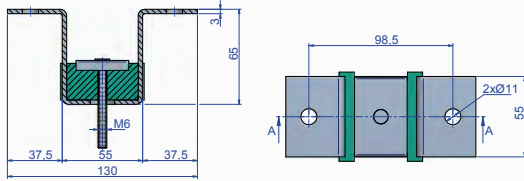
CARGAS 60-150KG

Gran Akustik 1 + Sylomer®

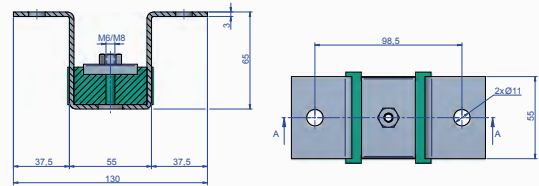
Tipo	M	Carga (kg)	Peso (kg)	Código	Precio
Gran Akustik 1 + Sylomer® Tipo A	M6	60	0,394	23601	20,18
	M6	100	0,394	23594	20,67
	M6	150	0,396	23617	21,15
Gran Akustik 1 + Sylomer® Tipo B	M6	60	0,394	23609	20,18
	M8	60	0,394	23635	20,18
	M6	100	0,396	23595	20,67
	M8	100	0,394	23670	21,18
	M6	150	0,396	23625	21,15
	M8	150	0,394	23636	21,15



Tipo A



Tipo B

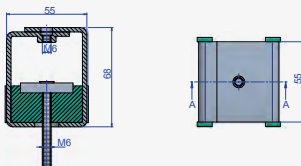


Gran Akustik 2 + Sylomer®

Tipo	M	Carga (kg)	Peso (kg)	Código	Precio
Gran Akustik 2 + Sylomer® Tipo A	M6	60	0,396	23605	20,18
	M6	100	0,396	23596	20,67
	M6	150	0,396	23621	21,15
Gran Akustik 2 + Sylomer® Tipo B	M6	60	0,396	23613	20,18
	M8	60	0,396	23676	20,18
	M6	100	0,394	23597	20,67
	M8	100	0,396	23290	20,67
	M6	150	0,396	23629	21,15
	M8	150	0,396	23638	21,15



Tipo A



Tipo B



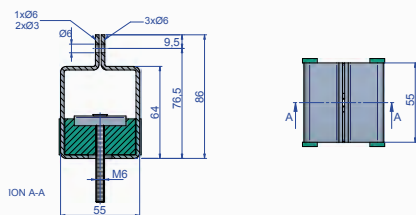
Soportes de techo Akustik + sylomer[®] by getzner

Gran Akustik 3 + Sylomer[®]

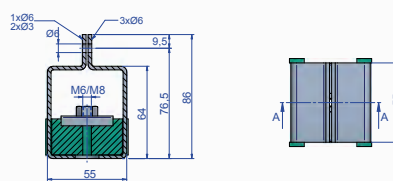
Tipo	M	Carga (kg)	Peso (kg)	Código	Precio
Gran Akustik 3 + Sylomer [®] Tipo A	M6	60	0,396	23607	20,18
	M6	100	0,396	23598	20,67
	M6	150	0,396	23623	21,15
Gran Akustik 3 + Sylomer [®] Tipo B	M6	60	0,396	23615	20,18
	M8	60	0,396	23884	20,18
	M6	100	0,396	23599	20,67
	M8	100	0,396	23885	20,67
	M6	150	0,396	23631	21,15
	M8	150	0,396	23639	21,15



Tipo A



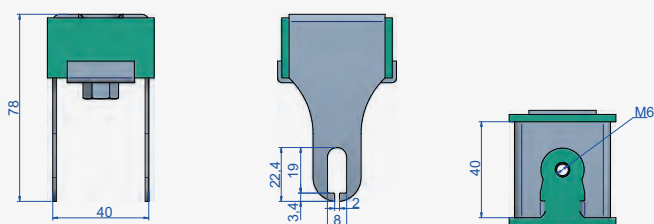
Tipo B



Akustik Tipo T + Sylomer[®]

NOVEDAD

Tipo	M	Carga (kg)	Peso (kg)	Código	Precio
Akustik Tipo T + sylomer [®] 15	M-6	15	0,118	23795	6,98
Akustik Tipo T + sylomer [®] 30	M-6	30	0,118	23797	7,05
Akustik Tipo T + sylomer [®] 50	M-6	50	0,118	23798	7,18
Akustik Tipo T + sylomer [®] 75	M-6	75	0,118	23799	7,58



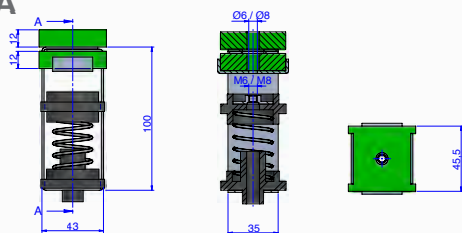
CARGAS 5 - 60KG / 25 - 150KG

ST + Sylomer®

Tipo	Color muelle	M	Carga Max. permanente (kg)	Peso (kg)	Código	Precio
ST + Sylomer® ST-5	Plata	M6	5	0,198	23425	15,06
		M8	5	0,198	23336	15,06
ST + Sylomer® ST-10	Blanco	M6	10	0,198	23398	15,08
		M8	10	0,198	23446	15,08
ST + Sylomer® ST-20	Amarillo	M6	20	0,198	23420	15,31
		M8	20	0,198	23447	15,31
ST + Sylomer® ST-30	Azul	M6	30	0,198	23400	15,33
		M8	30	0,198	23338	15,33
ST + Sylomer® ST-60	Magenta	M6	60	0,198	23397	15,35
		M8	60	0,198	23340	15,35

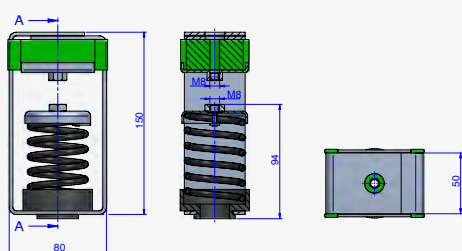


Tipo A



SRS + Sylomer®

Tipo	Color muelle	Carga Máx. (kg)	Peso (kg)	Código	Precio
SRS 25 + Sylomer®	Negro	25	0,876	23546	39,22
SRS 50 + Sylomer®	Azul	50	0,865	23547	41,54
SRS 75 + Sylomer®	Gris	75	0,858	23551	42,57
SRS 100 + Sylomer®	Beige	100	0,897	23548	43,67
SRS 125 + Sylomer®	Blanco	125	0,875	23549	51,16
SRS 150 + Sylomer®	Negro	150	0,956	23550	54,62

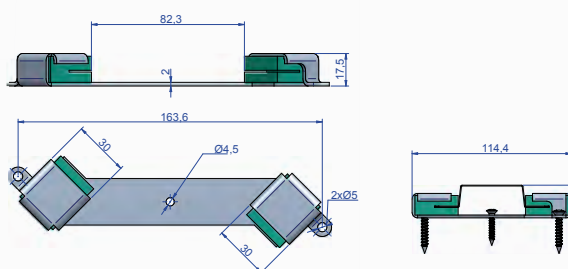


Soportes de techo Akustik + sylomer[®] by getzner

CARGAS 8 - 30KG / 15KG

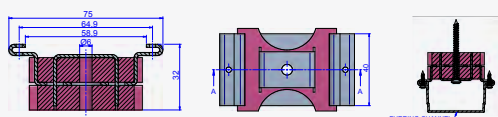
Akustik + Sylomer[®] Sound Clip

Tipo	Carga Max. (kg)	Peso (kg)	Código	Precio
Akustik + Sylomer [®] Sound Clip 8	8	0,117	23726	12,20
Akustik + Sylomer [®] Sound Clip 15	15	0,117	23753	12,72
Akustik + Sylomer [®] Sound Clip 30	30	0,117	23748	13,17



Akustik + Sylomer[®] Channel Clip

Tipo	Carga Max. (kg)	Peso (kg)	Código	Precio
Akustik + Sylomer [®] Channel Clip 15	15	0,079	23271	16,52



Accesorios Fijación Akustik

Fijación Akustik Super T-47 & T-60



APLICACIONES

Estos accesorios FIJACIÓN SUPER permiten flexibilidad a los soportes acústicos que deben fijarse a las vigas lateralmente o verticalmente.

El accesorio de súper fijación permite una fijación segura gracias al borde metálico que encapsula el perfil al presionarlo contra el perfil. Esto permite una alta resistencia a la tracción.

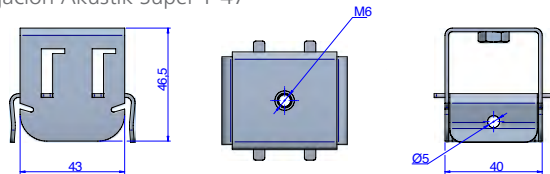
CARACTERÍSTICAS TÉCNICAS

La resistencia a las fuerzas de tracción ha sido medida por el instituto tecnológico independiente TECNALIA, informe # 28125-2 con fuerzas de tracción de resistencia a 6kN.

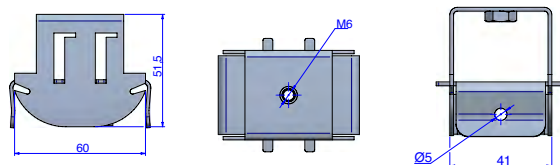
El tratamiento anticorrosivo chapado en zinc permite la resistencia a ambientes corrosivos arduos.

Tipo	Código	Precio
Fijación t-47	606748	3,71
Fijación t-60	606749	4,60

Fijación Akustik Super T-47



Fijación Akustik Super T-60



Tiltfix



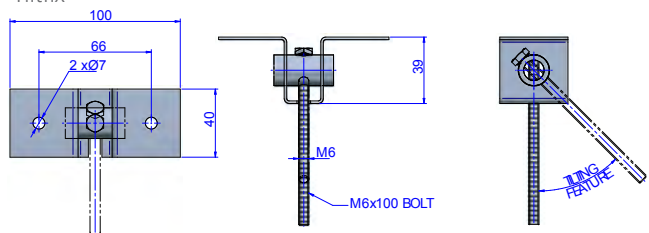
APLICACIONES

El accesorio de FIJACIÓN TILTFIX permite una fijación sencilla y segura gracias a los bordes metálicos que permiten una fijación de doble punto a la superficie de fijación. Esto permite una alta resistencia a la tracción, lo que permite al accesorio adaptarse a una gran variedad de aplicaciones con diferentes requerimientos de carga.

El tratamiento anticorrosivo cromado aumenta la resistencia de la placa frente a entornos corrosivos arduos, por lo que este accesorio puede ser utilizado tanto en aplicaciones de interior como de exterior.

Tipo	Código	Precio
Fijación Tiltfix	23770	11,49

Tiltfix



Akustik Tiltfix Super T-47 & T-60



APLICACIONES

El accesorio de FIJACIÓN AKUSTIK TILTFIX SUPER T-47 Y T-60 permiten una fijación sencilla y segura gracias a los bordes metálicos que permiten una fijación de doble punto a la superficie de fijación. Esto permite una alta resistencia a la tracción, lo que permite que el accesorio se adapte a una amplia variedad de aplicaciones con diferentes requerimientos de carga.

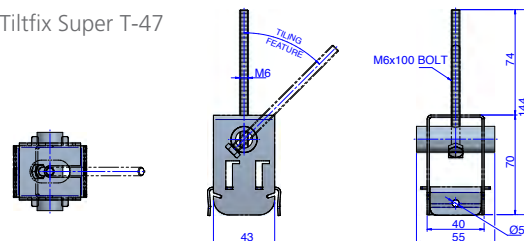
Se utiliza para colgar falsos techos inclinados. Cuando se utiliza en combinación con la Fijación Akustik Tiltfix, permite la suspensión elástica de techos inclinados incluso cuando el techo estructural no es horizontal. Está concebido para ser utilizado con perfiles T-47 y T-60.

El tratamiento anticorrosivo cromado aumenta la resistencia de la placa frente a entornos corrosivos arduos, por lo que este accesorio puede ser utilizado tanto en aplicaciones de interior como de exterior.

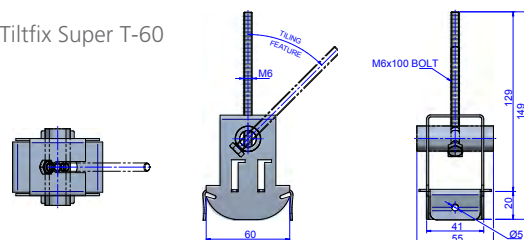
Tipo	Código	Precio
Akustik Tiltfix Super T-47	23775	13,72
Akustik Tiltfix Super T-60	23512	15,10



Tiltfix Super T-47



Tiltfix Super T-60



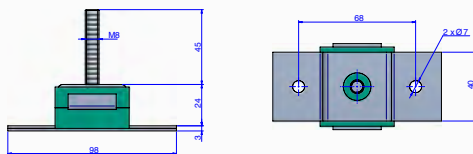
Soportes de pared Akustik + sylomer[®] by getzner

EP + Sylomer[®]

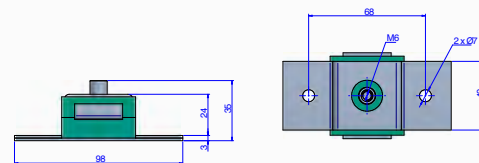
Tipo	M	Carga (kg)	Peso (kg)	Código	Precio
EP + Sylomer [®] Tipo B	M6	30	0,167	23701	13,85
	M8	30	0,167	23720	14,47
EP + Sylomer [®] Tipo A	M6	30	0,163	23703	12,51
	M8	30	0,163	23702	12,51



Tipo A

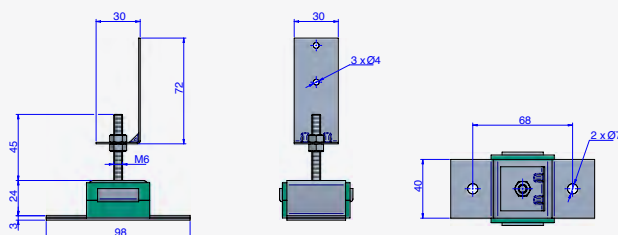


Tipo B



EP 400 + Sylomer[®]

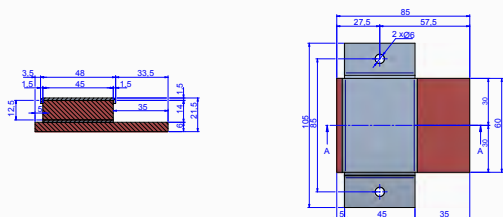
Tipo	Carga (kg)	Peso (kg)	Código	Precio
EP 400 + Sylomer [®]	30	0,192	23705	13,45



Soportes de pared Akustik + sylomer[®] by getzner

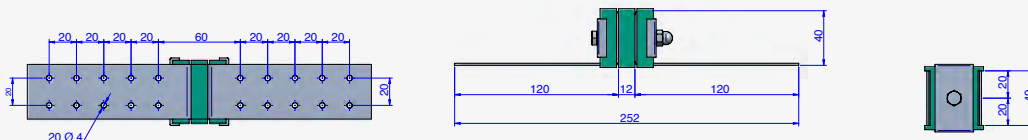
EP 500 + Sylomer[®]

Tipo	Carga (kg)	Peso (kg)	Código	Precio
EP 500 + Sylomer [®] s35	60	0,141	23715	13,72
EP 500 + Sylomer [®] s65	60	0,147	23716	14,55



EP600 + Sylomer[®]

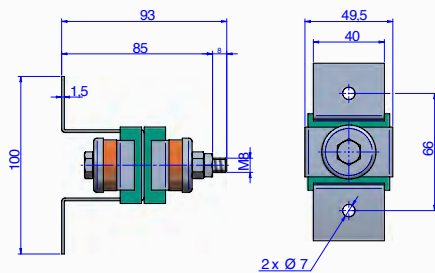
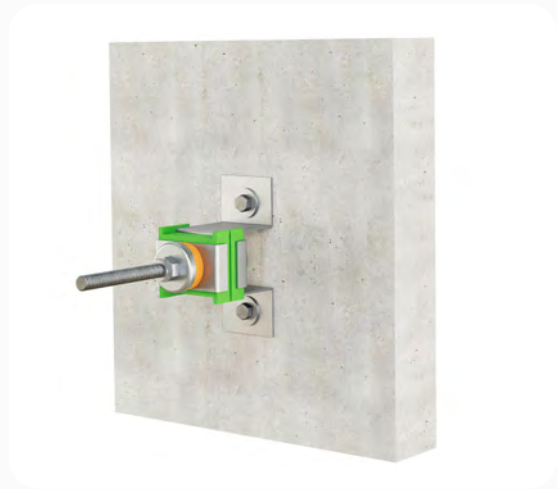
Tipo	Carga (kg)	Peso (kg)	Código	Precio
EP 600 + Sylomer	30	0,24	23707	17,60
EP 650 + Sylomer	30	0,24	23709	17,60



CARGAS 60-150KG

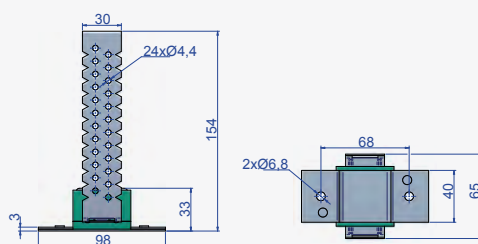
EP + Sylomer® LMR

Tipo	Carga (kg)	Peso (kg)	Código	Precio
Ep + Sylomer® LMR	20	0.233	23724	8,77



EP 700 + Sylomer®

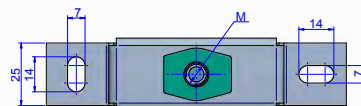
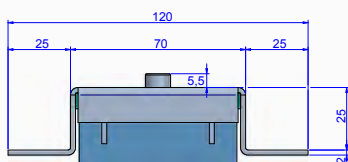
Tipo	Carga (kg)	Peso (kg)	Código	Precio
EP 700 + Sylomer®	15	0,28	23727	8,48
	30	0,28	23711	8,63
	50	0,28	23728	8,79
	75	0,28	23712	9,40



Soportes de pared Akustik + **sylomer**[®] by getzner

Akustik + Sylomer[®] WF

Tipo	Carga Máx. (kg)	M	Peso (gr)	Código	Precio
Akustik + Sylomer WF 5	2.5-5	M6	119	23805	15,61
		M8	119	23806	15,61
Akustik + Sylomer WF 10	5-10	M6	124	23807	15,61
		M8	124	23808	15,61
Akustik + Sylomer WF 15	10-15	M6	127	23809	15,61
		M8	127	23810	15,61



Akustik + Sylomer[®] Sound Clip

Tipo	Carga Max. (kg)	Peso (kg)	Código	Precio
Akustik + Sylomer [®] Sound Clip 8	8	0,117	23726	12,20
Akustik + Sylomer [®] Sound Clip 15	15	0,117	23753	12,72
Akustik + Sylomer [®] Sound Clip 30	30	0,117	23748	13,17



Akustik + Sylomer[®] Channel Clip

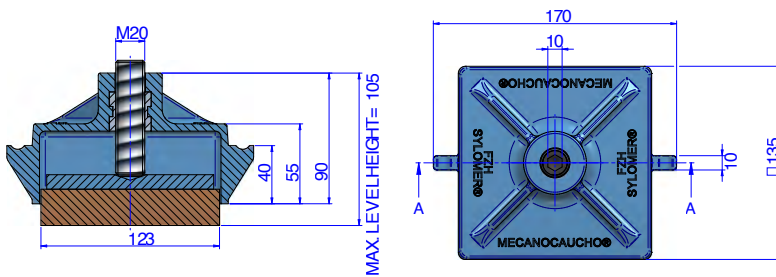
Tipo	Carga Max. (kg)	Peso (kg)	Código	Precio
Akustik + Sylomer [®] Channel Clip 15	15	0,079	23271	16,52



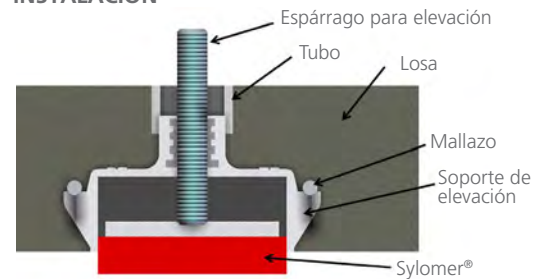
FZH + **sylomer**[®] by getzner Soportes de suelo



Escanea este código para ver el vídeo con las instrucciones de instalación:



INSTALACIÓN

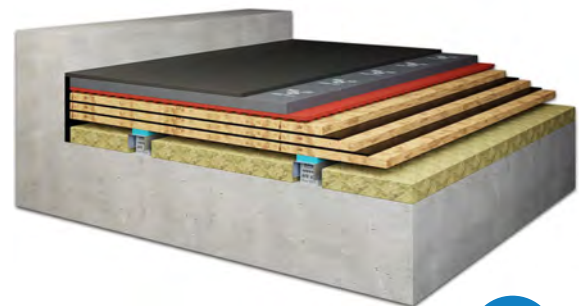


Tipo	Carga	Frec. Carga Max. (Hz)	Peso (kg)	Código	Precio
FZH-33-25	140	11	1,12	176511	93,68
FZH-39-25	240	11,1	1,24	176513	95,39
FZH-45-25	490	10,4	2,4	176515	98,41
FZH-51-25	800	11,8	1,53	176517	101,82
FZH-57-25	960	11,7	1,61	176519	102,92
FZH-33-37	140	8,6	1,64	176512	97,45
FZH-39-37	240	8,5	1,82	176514	103,68
FZH-45-37	490	8,1	1,94	176516	104,50
FZH-51-37	800	9,1	2,11	176518	111,74
FZH-57-37	960	8,4	2,29	176520	112,97

SYLOMER[®] GYM DRY FLOOR

Sylomer[®] GYM Dry Floor from AMC Mecanocaucho[®] is an acoustic floating floor system with excellent performance, designed specifically for use in gym free weight areas.

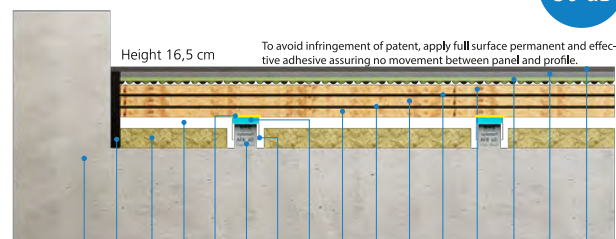
The system is available in three different configurations as shown below. Each system combines high levels of acoustic performance with superior structural strength, allowing it to withstand and absorb the energy of very strong impacts.



Type	Impact noise improvement according to ISO 717-2
GYM Dry Floor Base	51 dB
GYM Dry Floor Advance	50 dB
GYM Dry Floor Pro	54 dB
AFS GYM Dry Floor Base	57 dB
AFS GYM Dry Floor Advance	55 dB
AFS GYM Dry Floor Pro	56 dB

Sylomer GYM Dry Floor Advance

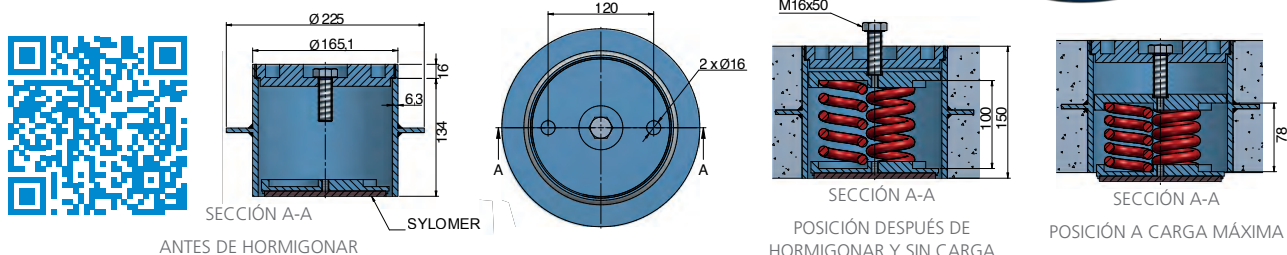
ΔL_w
50 dB



- 1 Structural slab - 140mm
 - 2 Perimeter insulation
 - 3 Rock wool
 - 4 Air gap
 - 5 Permanent fixation - Adhesive
 - 6 AFB Floor Block
 - 7 Placo® Rigi 60
 - 8 Sylomer®
 - 9 OSB Board Type 3 - 18mm
 - 10 Tabiabsorber 5
 - 11 OSB Board Type 3 - 18mm
 - 12 Tabiabsorber 5
 - 13 OSB Board Type 3 - 18mm
 - 14 Getzner Mat 33
 - 15 Shock Absorb Base
 - 16 Rubber sports surface -15mm
- AMC does not make installations of this system.

FZH+ spring + **sylomer**[®] para suelo flotante

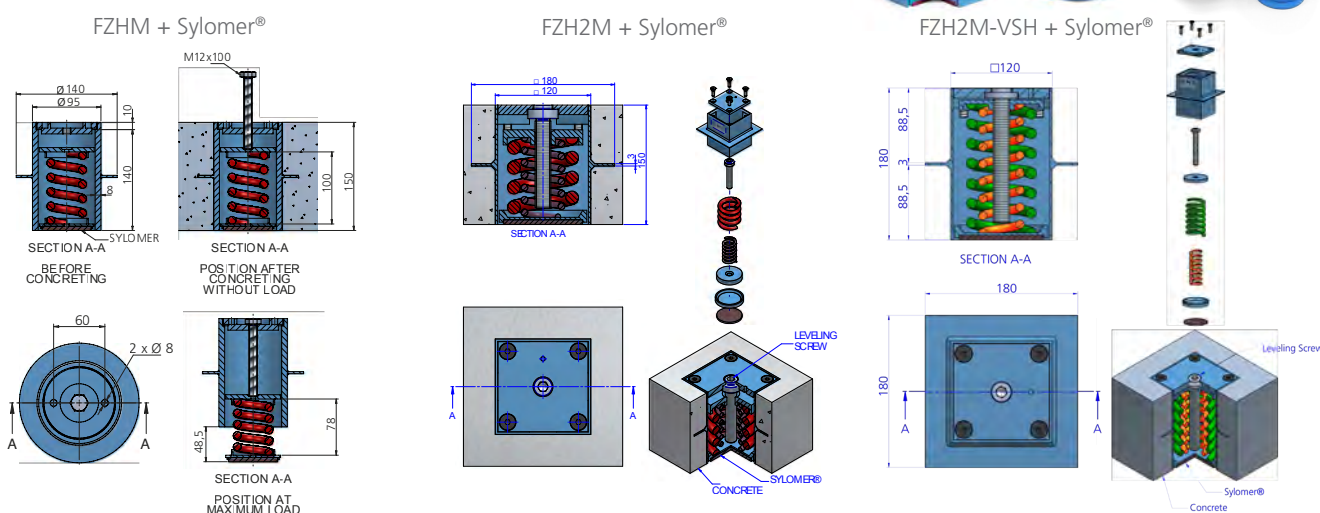
El objetivo de este sistema antivibratorio es desolidarizar el suelo flotante mediante soportes nivelables. Una vez que el hormigón haya fraguado se empieza con la etapa de nivelación.



Tipo	Color muelle	Carga máx (kg)	Muelle	Código	Precio
FZH SPRINGS + SYLOMER [®]	PURPLE	915	1 AMC 915	176004	642,77
	GREEN	1215	1 AMC 1215	176005	649,25
	GREY	1620	1 AMC 1620	176006	654,31
	WHITE	1836	1 AMC 1836	176007	659,88
	RED	2409	1 AMC 2409	176008	665,53

FZHM+ spring + **sylomer**[®] para suelo flotante

El objetivo de este sistema antivibratorio es desolidarizar el suelo flotante mediante soportes nivelables. Una vez que el hormigón haya fraguado se empieza con la etapa de nivelación.



Tipo	Color muelle	Descrip.	Carga Max. (kg)	Código	Precio
FZHM + SYLOMER [®]	Morado	1 AMC 305	305	176015	333,97
	Verde	1 AMC 405	405	176016	337,26
	Gris	1 AMC 540	540	176017	339,92
	Blanco	1 AMC 612	612	176018	341,81
	rojo	1 AMC 803	803	176019	344,47
FZH2M + SYLOMER [®]	Naranja	FZH2M 1150	1150	176029	459,01
	Naranja + Verde	FZH2M 1555	1555	176031	469,98
	Naranja + Gris	FZH2M 1690	1690	176032	472,71
	Naranja + Rojo	FZH2M 1953	1953	176034	475,45
	FZH2M-VSH + SYLOMER [®]	Azul	FZH2M-VSH 67	67	176200
Blanco		FZH2M-VSH 95	95	176201	385,46
Negro		FZH2M-VSH 123	123	176202	386,24
Beige		FZH2M-VSH 173	173	176203	387,28
Rojo		FZH2M-VSH 223	223	176204	393,38
Gris		FZH2M-VSH 335	335	176205	399,56
Verde		FZH2M-VSH 446	446	176206	405,66
Azul + Naranja		FZH2M-VSH 499	499	176207	408,91
Blanco + Naranja		FZH2M-VSH 527	527	176208	412,09
Negro + Naranja		FZH2M-VSH 555	555	176209	412,87
Beige + Naranja		FZH2M-VSH 605	605	176210	413,92
Rojo + Naranja		FZH2M-VSH 655	655	176211	420,02
Marrón		FZH2M-VSH 700	700	176212	421,89
Gris + Naranja		FZH2M-VSH 767	767	176213	426,18
Verde + Naranja		FZH2M-VSH 878	878	176214	432,29
Marrón + Naranja	FZH2M-VSH 1132	1132	176215	438,39	

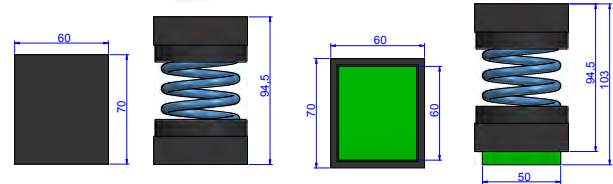
*Precios de catálogo indicados en €

AKUSTIK FLOOR SPRING AFS

Los Akustik+Sylomer® Floor Spring AFS han sido concebidos para la suspensión de suelos flotantes. El objetivo del sistema es evitar el ruido transmitido por la estructura instalando soportes elásticos que ofrezcan bajas frecuencias naturales.

Las excelentes propiedades del poliuretano microcelular Sylomer® combinadas con muelles helicoidales, consiguen elevados valores de aislamiento bajo frecuencias perturbadoras bajas y altas.

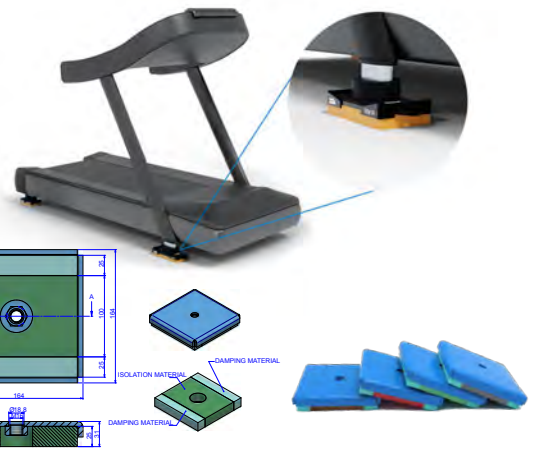
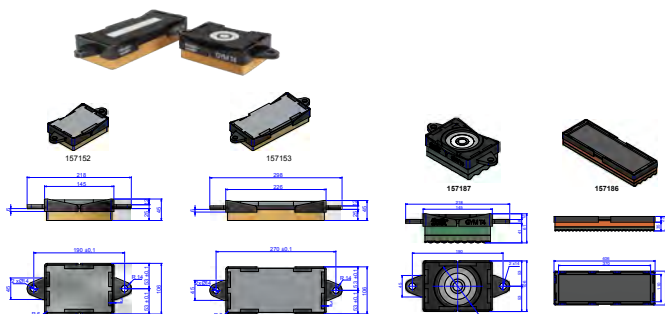
Estos soportes antivibratorios se fabrican con cinco muelles diferentes para adaptarse a los distintos requisitos de carga y frecuencia natural. Además, están disponibles con caucho de alta calidad en ambos extremos, o con una base de Sylomer® para optimizar el aislamiento a altas frecuencias.



Tipo	Carga Máx. (kg)	Color muelle	Peso (kg)	Código	Precio
AFS	25	BLACK	0	23466	25,25
	50	BLUE	0	23467	26,96
	75	GREY	0,378	23468	27,65
	100	BEIGE	0	23469	28,49
	150	BLACK	0,443	23470	29,34
AFS+Sylomer	25	BLACK	0,362	23494	28,22
	50	BLUE	0,36	23495	29,96
	75	GREY	0,383	23496	30,66
	100	BEIGE	0,422	23497	31,50
	150	BLACK	0,438	23498	32,32

Akustik + sylomer^{by getzner} Gym T4 / TSR Fit

Los Akustik + Sylomer® Gym T4 y TSR Fit han sido diseñados para el aislamiento de maquinas de gimnasio.

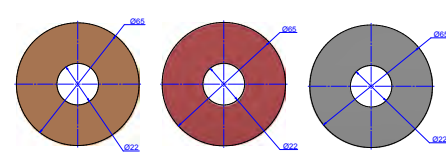


Tipo	Formato	Carga Máx. (kg)	Código	Precio
GYM T4	Rear	140	157152	118,96
	Front	230	157153	126,71
GYM T4 BS	Rear	80	157187	99,71
	Front	100	157186	297,41
TSR Fit	75	TSR Fit 75	157140	95,54
	150	TSR Fit 150	157141	96,96
	250	TSR Fit 250	157142	100,79
	450	TSR Fit 450	157143	102,89

NOVEDAD

MPR+SYLOMER® GYM

Los soportes antivibratorios MPR + Sylomer® han sido diseñados para el aislamiento de maquinaria de gimnasios. Pincipalmente para el aislamiento de impacto de las placas de peso.



Tipo	Carga Máx. (kg)	Color	Espesor (mm)	Código	Precio
MPR 110	30	Marrón	12	712386	5,67
	30	Marrón	25	712321	9,04
MPR 220	50	Rojo	12	712387	6,06
	50	Rojo	25	712322	11,31
MPR 450	100	Grís	12	712388	9,59
	100	Grís	25	712323	13,68

OTROS PRODUCTOS

EXPOSITOR AKUSTIK FLOOR MOUNT

Expositor Akustik Floor Mount, disponible para ingenierías acústicas y clientes, para que puedan llevarlo in-situ a un edificio, ya sea antiguo o en proceso de construcción y así poder ver la mejora del aislamiento del ruido impacto que ofrecen nuestros soportes junto a el sistema constructivo el cual se componen.

Tipo	Código	Peso (Kg)
Expositor Akustik Floor Mount	755064	18,9



EXPOSITOR GYM DRY FLOOR

Expositor GYM Dry Floor, disponible para ingenierías acústicas y clientes, para que puedan llevarlo in-situ a un edificio, ya sea antiguo o en proceso de construcción y así poder ver la mejora del aislamiento del ruido impacto que ofrecen nuestros soportes junto a el sistema constructivo el cual se componen.

Tipo	Código	Peso (Kg)
Expositor GYM Dry Floor	755065	17,5



EXPOSITOR AFS GYM DRY FLOOR

Expositor AFS GYM Dry Floor, disponible para ingenierías acústicas y clientes, para que puedan llevarlo in-situ a un edificio, ya sea antiguo o en proceso de construcción y así poder ver la mejora del aislamiento del ruido impacto que ofrecen nuestros soportes junto a el sistema constructivo el cual se componen.

Tipo	Código
Expositor AFS GYM Dry Floor	755077



MALETA AKUSTIK

Maleta con muestras de diferentes productos de la gama Akustik+ Sylomer para el aislamiento de suelos, techos y paredes.

CARACTERÍSTICAS TÉCNICAS

CONTENIDO MALETA AKUSTIK:

- 23564 - Akustik+Sylomer® 75 Floor Mount
- 23711 - EP 700 + Sylomer 30
- 23715 - EP 500 + Sylomer s35
- 23822 - Akustik Super T47 + Sylomer®30 Type B
- 23720 - EP + Sylomer Type B M8
- 23881 - Akustik 3 + Sylomer®30 Type B
- 23400 - ST + Sylomer ST-30
- 23236 - Akustik GB + Sylomer® 30 Type B
- 23271 - Akustik + Sylomer® Channel Clip 15

REF: 755069



MALETA AKUSTIK

Maleta con muestras de diferentes productos de la gama Akustik+ Sylomer para el aislamiento de suelos, techos y paredes.

CARACTERÍSTICAS TÉCNICAS

CONTENIDO MALETA AKUSTIK:

- 712184 - Akustik Ventilator+Sylomer®
- 20173 - Base Series
- 157113 - TSR 70x70
- 23892 - Akustik pipe omega+sylomer®
- 20103 - Medium Series
- 20106 - Medium Series-Rectangular base+Sylomer®
- 707604 - Sylomer pad
- 157036 - TSR 40x40
- 176293 - Fz sylomer® anti vibration mounts

REF: 755074





Akustik+ **AMC**
MECANOCAUCHO

Fiabilidad y economía



ACOUSTIC HANGER PRO

Ideal para la acústica en edificios. Esta aplicación te ayudará a **ENCONTRAR LA SUSPENSIÓN ANTIVIBRATORIA** adecuada para tu suelo/techo. De manejo muy sencillo, esta aplicación es capaz de elegir el soporte para suelo flotante y proporciona un informe de aislamiento, fichas técnicas y videos de instalación.



Soportes de techo: Gama Akustik

A-45 Carga de 8 a 30 kg.
B-60 Carga de 25 a 60 kg.

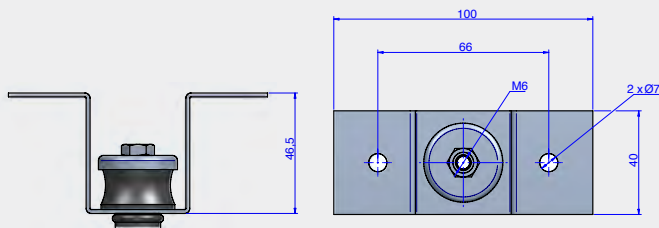


APLICACIONES

Soportes antivibratorios de caucho, muelle y caucho-muelle, diseñado para aislar ruido transmitido por vía solidaria en locales insonorizados. Toda conexión rígida que tenga la falsa estructura o "cajón" del local debe ser instalada de forma elástica al forjado definitivo. Si dejamos alguna unión rígida, actuaría como puente acústico de transmisión y anularía la eficacia del resto de los elementos acústicos colocados Antivibratorios, Absorbentes, Fibras, Placa Cartón Yeso, Hormigón, etc.

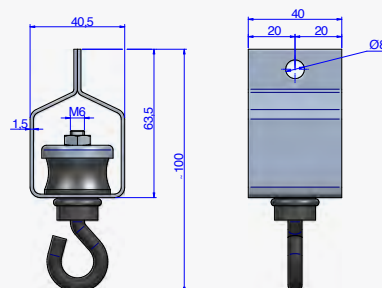
Existen elementos diseñados para aislar techos, paredes y suelos. Gama diseñada para la suspensión de falsos techos acústicos y maquinaria trabajando a partir de 1.000 r.p.m. En toda la gama Akustik se mantiene el mismo elemento antivibratorio fabricado en caucho de gran calidad mecánica, especialmente diseñado para el aislamiento vibratorio. La estructura metálica es resistente a más de 650 kg y recubierta de baño electrolítico bicromatado.

Akustik 1



Tipo	Carga (kg)	Peso (kg)	Código	Precio
Akustik 1 A-45	8-30	0,105	23101	4,51
Akustik 1 B-60	25-60	0,105	23102	4,65

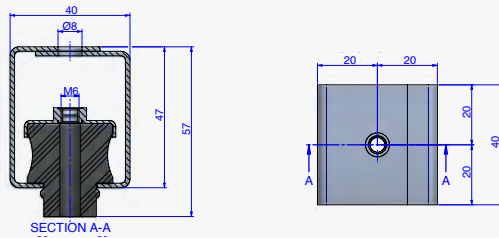
Akustik 2



Tipo	Carga (kg)	Peso (kg)	Código	Precio
Akustik 2 A-45	8-30	0,121	23111	5,75
Akustik 2 B-60	25-60	0,121	23112	5,77

Soportes de techo: Gama Akustik

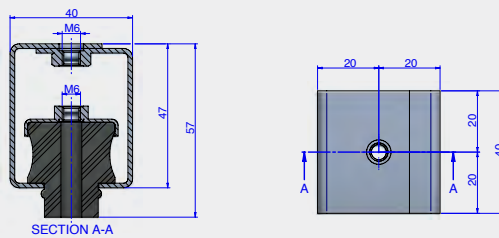
Akustik 3



Tipo	Carga (kg)	Peso (kg)	Código	Precio
Akustik 3 A-45	8-30	0,102	23121	4,88
Akustik 3 B-60	25-60	0,102	23122	5,00



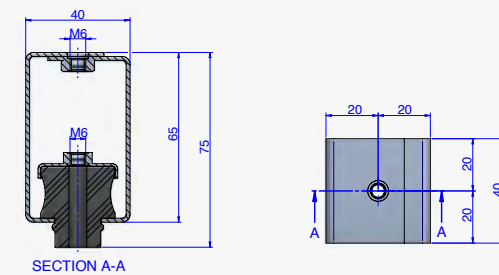
Akustik 4



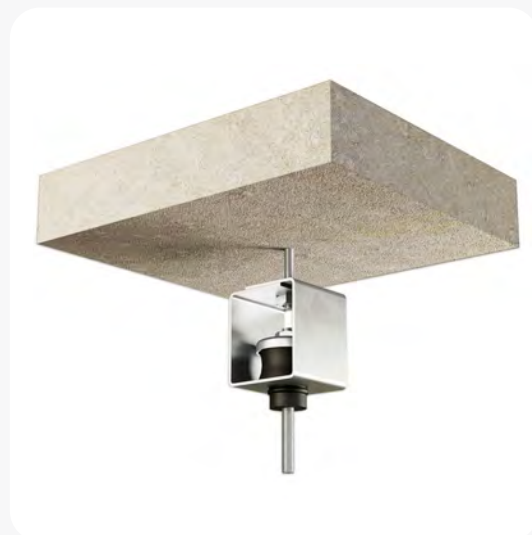
Tipo	Carga (kg)	Peso (kg)	Código	Precio
Akustik 4 A-45	8-30	0,104	23131	5,47
Akustik 4 B-60	25-60	0,104	23132	5,52



Akustik 4 High

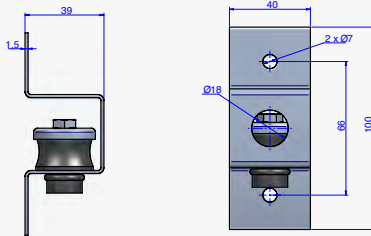


Tipo	Carga (kg)	Peso (kg)	Código	Precio
Akustik 4 High A-45	8-30	0,104	23133	6,42
Akustik 4 High B-60	25-60	0,104	23134	6,53



Soportes de techo: Gama Akustik

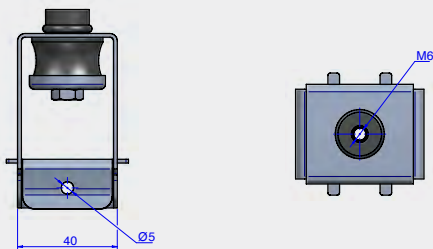
Akustik Lateral



Tipo	Carga (kg)	Peso (kg)	Código	Precio
Akustik Lateral A-45	8-30	0,138	23571	5,11
Akustik Lateral B-60	25-60	0,138	23572	5,23



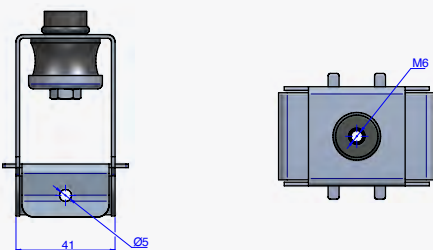
Super T47



Tipo	Carga (kg)	Peso (kg)	Código	Precio
Akustik Super T-47 A-45	8-30	0,133	23801	5,04
Akustik Super T-47 B-60	25-60	0,133	23802	5,40



Super T60

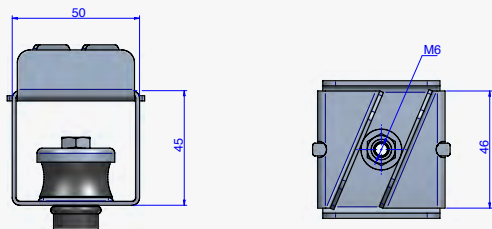


Tipo	Carga (kg)	Peso (kg)	Código	Precio
Akustik Super T-60 A-45	8-30	0,145	23811	5,64
Akustik Super T-60 B-60	25-60	0,145	23812	5,64



Soportes de techo: Gama Akustik

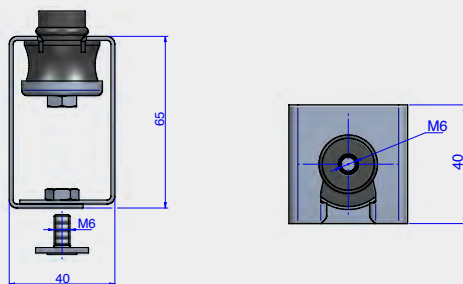
Akustik Seguridad



Tipo	Carga (kg)	Peso (kg)	Código	Precio
Akustik Seguridad T-47 A-45	8-30	0,178	23210	5,25
Akustik Seguridad T-47 B-60	25-60	0,178	23213	5,25



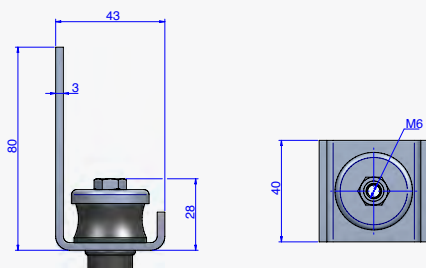
Akustik Sierra



Tipo	Carga (kg)	Peso (kg)	Código	Precio
Akustik Sierra A-45	8-30	0,132	23861	6,95
Akustik Sierra B-60	25-60	0,132	23861	7,08



Akustik GB



Tipo	Carga (kg)	Peso (kg)	Código	Precio
Akustik GB	30	0,13	23103	8,57
Akustik GB	60	0,13	23104	8,67

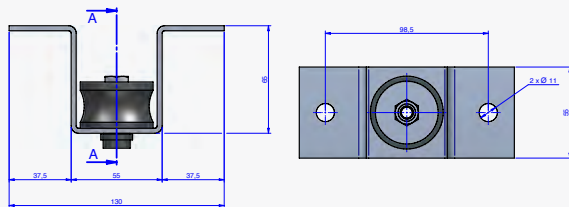


Soportes de techo: Gama Gran Akustik

A-45 Carga de 40 a 100 kg.

B-60 Carga de 80 a 150 kg.

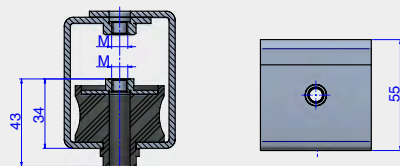
Grand Akustik 1



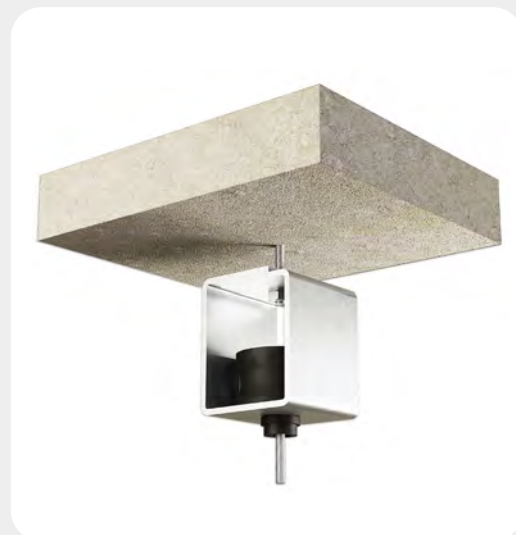
Tipo	Carga (kg)	Peso (kg)	M	Código	Precio
Grand Akustik 1 A-45	40-100	0,357	M-6	23206	12,94
			M-8	23201	12,94
			M-10	23184	12,94
Grand Akustik 1 B-60	80-150	0,138	M-6	23205	12,94
			M-8	23202	12,94
			M-10	23185	12,94



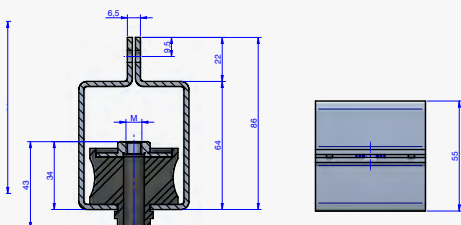
Grand Akustik 2



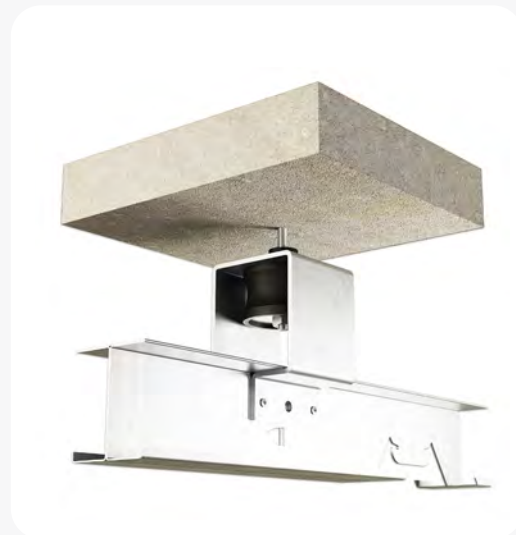
Tipo	Carga (kg)	Peso (kg)	M	Código	Precio
Grand Akustik 2 A-45	40-100	0,371	M-6	23165	13,22
			M-8	23211	13,22
			M-10	23164	13,22
Grand Akustik 2 B-60	80-150	0,371	M-6	23166	13,22
			M-8	23212	13,22
			M-10	23162	13,22



Grand Akustik 3



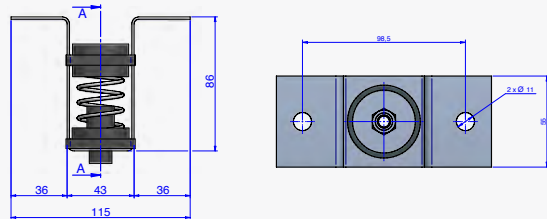
Tipo	Carga (kg)	Peso (kg)	M	Código	Precio
Grand Akustik 3 A-45	40-100	0,322	M-6	23221	13,06
			M-8	23219	13,06
Grand Akustik 3 B-60	80-150	0,322	M-6	23222	13,06
			M-8	23220	13,06



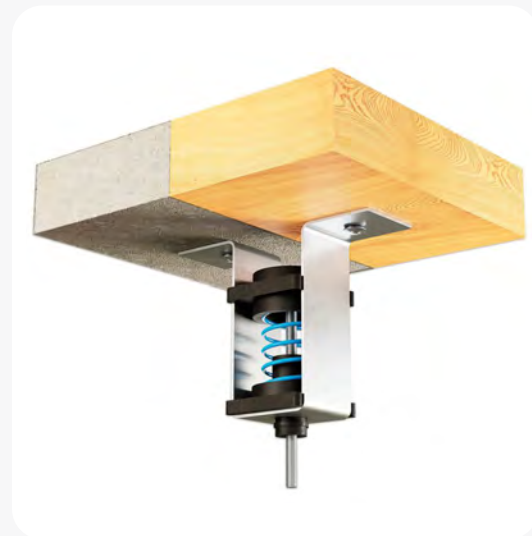
Soportes de techo: Gama Springtec

Cargas de 5 a 60 kg.

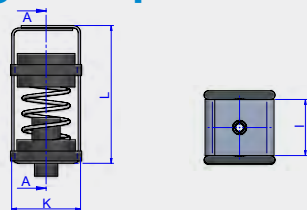
Springtec Tipo 1



Tipo	Carga (kg)	Peso (kg)	M	Código	Precio
Springtec ST-5 Tipo 1	5	0,166	M-6	23313	9,80
Springtec ST-10 Tipo 1	10	0,166	M-6	23301	9,92
Springtec ST-20 Tipo 1	20	0,171	M-6	23302	10,36
Springtec ST-30 Tipo 1	30	0,173	M-6	23303	10,77
Springtec ST-60 Tipo 1	60	0,174	M-6	23304	10,93



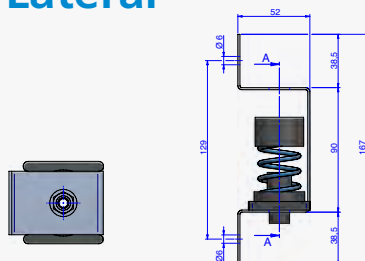
Springtec Tipo 2



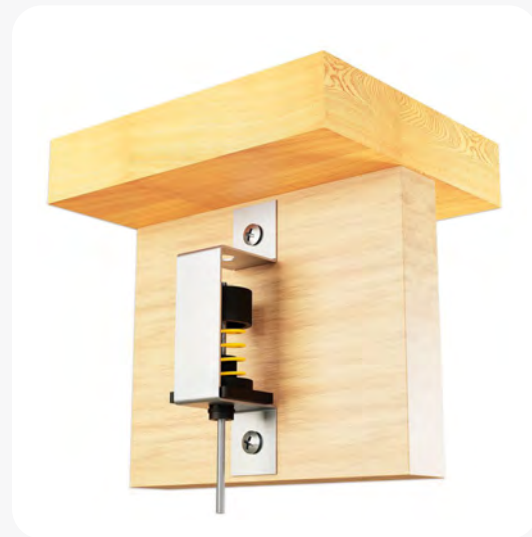
Tipo	Carga (kg)	Peso (kg)	M	Código	Precio
Springtec ST-5 Tipo 2	5	0,164	M-6	23313	9,80
Springtec ST-10 Tipo 2	10	0,164	M-8	23330	9,92
Springtec ST-20 Tipo 2	20	-	M-6	23305	9,92
Springtec ST-20 Tipo 2	20	-	M-8	23332	10,36
Springtec ST-20 Tipo 2	20	0,167	M-6	23307	10,36
Springtec ST-30 Tipo 2	30	-	M-8	23325	10,77
Springtec ST-30 Tipo 2	30	0,162	M-6	23309	10,77
Springtec ST-60 Tipo 2	60	0,198	M-8	23324	10,93
Springtec ST-60 Tipo 2	60	0,198	M-6	23311	10,93



Springtec Lateral



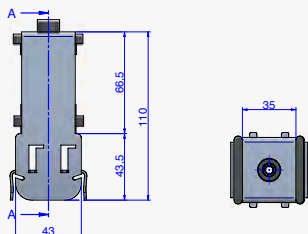
Tipo	Carga Máx. Permanente (kg)	Color muelle	Peso (kg)	Código	Precio
Springtec Lateral ST-5	5	Silver	0,151	23428	11,89
Springtec Lateral ST-10	10	White	0,151	23406	11,89
Springtec Lateral ST-20	20	Yellow	0,156	23407	11,89
Springtec Lateral ST-30	30	Blue	0,156	23408	12,51
Springtec Lateral ST-60	60	Magenta	0,156	23409	12,66



Soportes de techo: Gama Springtec

Cargas de 5 a 60 kg.

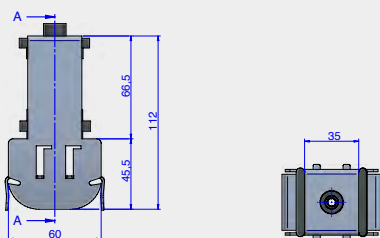
Springtec Super T47



Tipo	Carga Máx. Permanente (kg)	Color muelle	Peso (kg)	Código	Precio
Springtec Super T-47 Tipo ST-5	5	Silver	0,197	23426	11,46
Springtec Super T-47 Tipo ST-10	10	White	0,197	23421	11,49
Springtec Super T-47 Tipo ST-20	20	Yellow	0,21	23422	11,76
Springtec Super T-47 Tipo ST-30	30	Blue	0,23	23423	11,80
Springtec Super T-47 Tipo ST-60	60	Magenta	0,24	23424	11,83
Springtec Super T-47 Tipo ST-80	80	Green	0,234	23608	11,88



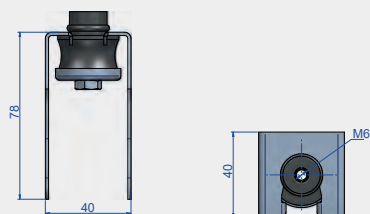
Springtec Tipo 2



Tipo	Carga Máx. permanente	Peso (kg)	Código	Precio
Springtec Super T-60 Tipo ST-5	5	0,242	23427	10,37
Springtec Super T-60 Tipo ST-10	10	0,242	23351	11,68
Springtec Super T-60 Tipo ST-20	20	0,242	23352	11,85
Springtec Super T-60 Tipo ST-30	30	0,236	23353	11,90
Springtec Super T-60 Tipo ST-60	60	0,264	23354	11,94



Akustik Tipo T



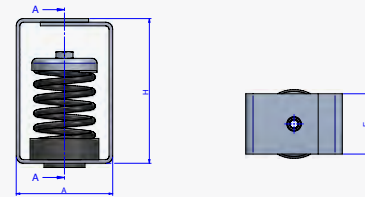
Tipo	M	Carga (kg)	Peso (kg)	Código	Precio
Akustik Tipo T A-45	M-6	8-30	0,083	23800	4,1
Akustik Tipo T B-60	M-6	25-60	0,083	23814	4,1



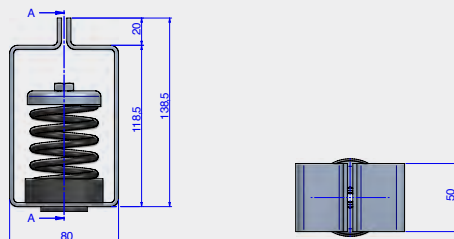
Soportes de techo: Gama VT

VT (Cargas de 8 a 750 kg.)

Tipo	Carga Máx. Permanente (kg)	Color muelle	A (mm)	C (mm)	E (mm)	H (mm)	M	Peso (kg)	Código	Precio
VT 8	8	BLACK	80	12	50	120	M-8	0,71	20199	18,76
							M-10	0,624	21399	18,79
VT 15	15	BLACK	80	12	50	120	M-8	0,71	20200	18,92
							M-10	0,624	21400	19,14
VT 25	25	BLACK	80	12	50	120	M-8	0,71	20201	19,00
							M-10	0,704	21401	19,22
VT 50	50	BLUE	80	12	50	120	M-8	0,7	20202	19,08
							M-10	0,69	21402	19,33
VT 75	75	GREY	80	12	50	120	M-8	0,72	20203	19,17
							M-10	0,726	21403	19,39
VT 100	100	BEIGE	80	12	50	120	M-8	0,778	20204	22,17
							M-10	0,742	21404	22,17
VT 125	125	WHITE	80	12	50	120	M-8	0,742	20211	23,39
							M-10	0,75	21405	23,39
VT 150R	150	BLACK	80	12	50	120	M-8	0,769	20224	27,60
							M-10	0,774	21406	27,60
VT 150	150	BLUE	120	16	80	160	M-12	2,035	20205	50,73
VT 200	200	WHITE	120	16	80	160	M-12	2,072	20210	52,54
VT 250	250	BLACK	120	16	80	160	M-12	2,148	20206	53,33
VT 350	350	CREAM	120	16	80	160	M-12	2,33	20207	59,21
VT 500	500	LIGHT GREY	140	18	100	180	M-14	4,785	20208	113,27
VT 750	750	GREEN	140	18	100	180	M-14	5,249	20209	117,50



VT3 (Cargas de 25 a 150 kg.)



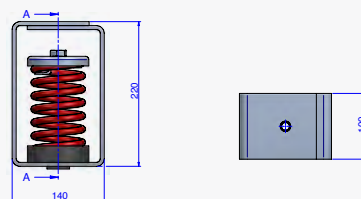
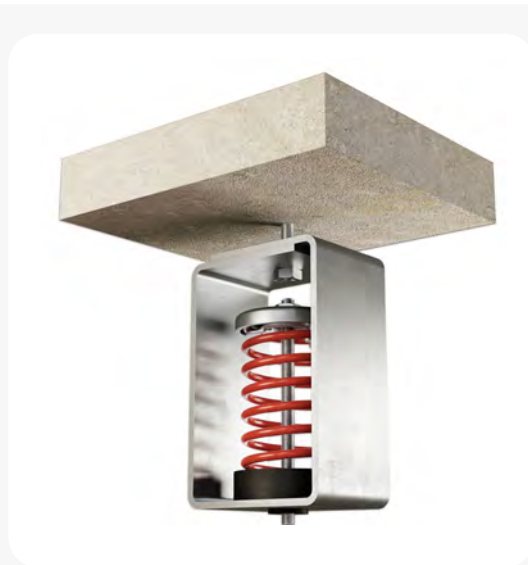
Tipo	Carga Máx. Permanente (kg)	Color muelle	A (mm)	Peso (kg)	Código	Precio
VT3 25	25	Negro	138,5	0,68	20218	22,29
VT3 50	50	Azul	138,5	0,68	20219	23,26
VT3 75	75	Gris	138,5	0,69	20220	23,72
VT3 100	100	Beige	138,5	0,74	20221	24,39
VT3 125	125	Blanco	138,5	1,1	20222	26,10
VT3 150	150	Negro	138,5	0,78	20217	27,60



Soportes de techo: Gama VT

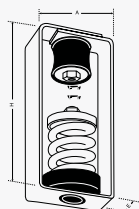
VT HD (Cargas de 67 a 700 kg.)

Tipo	Carga Máx. Permanente (kg)	Color muelle	Flecha (mm)	K (N/mm)	Código	Precio
VT-67 HD	67	Azul	50	13	20235	122,21
VT-95 HD	95	Blanco	50	19	20239	124,81
VT-123 HD	123	Negro	50	25	20236	125,00
VT-173 HD	173	Beige	50	35	20240	126,89
VT-223 HD	223	Rojo	50	43	20237	130,63
VT-335 HD	335	Gris	50	68	20241	136,59
VT-446 HD	446	Verde	50	88	20238	141,17
VT-700 HD	700	Marrón	50	150	20243	147,09



Soportes de techo: Gama SRB

SRB (Cargas de 8 a 125 kg.)

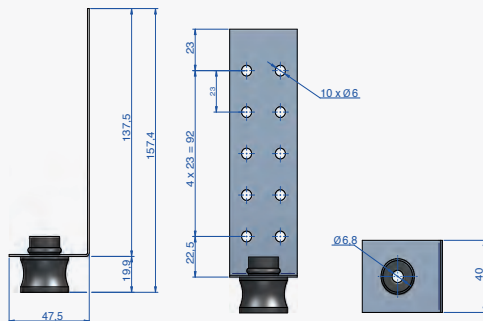


Tipo	Carga Máx. Permanente (kg)	A (mm)	E (mm)	H (mm)	Peso (gr)	Código	Precio
SRB-25	25	80	50	150	900	23401	25,30
SRB-50	50	80	50	150	900	23402	25,95
SRB-75	75	80	50	150	900	23403	26,58
SRB-100	100	80	50	150	900	23404	27,25
SRB-125	125	80	50	150	900	23405	28,78



Soportes de pared: EP

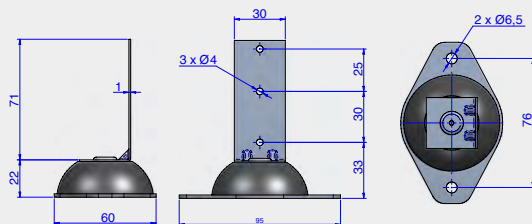
EP 150



Tipo	Carga (kg)	Peso (kg)	Código	Precio
EP 150	-	-	24001	5,43



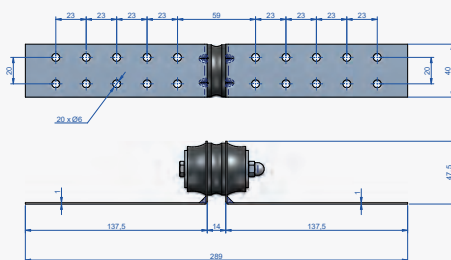
EP 400



Tipo	Carga (kg)	Peso (kg)	Código	Precio
EP 400	-	0,1	24004	6,99



EP 600

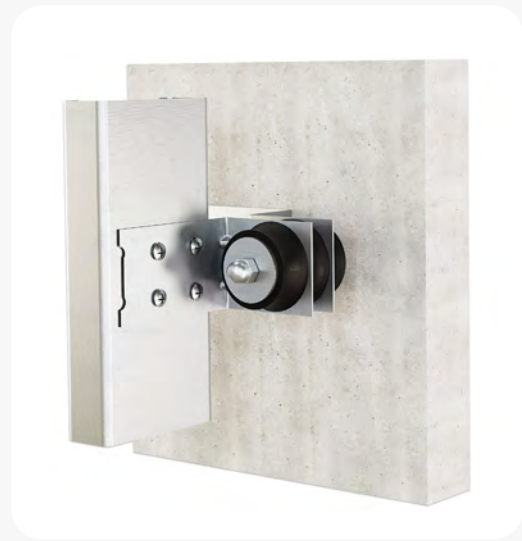
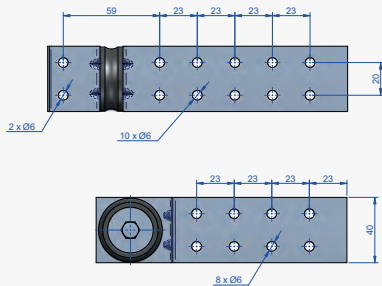


Tipo	Carga (kg)	Peso (kg)	Código	Precio
EP 600	-	0,185	24008	11,00



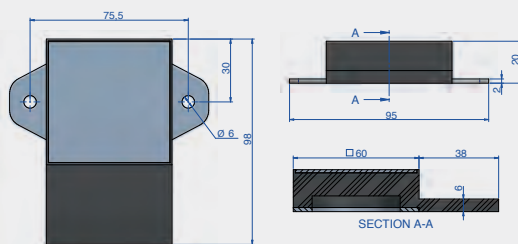
Soportes de pared: EP

EP 650



Tipo	Carga (kg)	Peso (kg)	Código	Precio
EP 150	-	0,185	24009	11,36

EP 500



Tipo	Carga (kg)	Peso (kg)	Código	Precio
EP 500	150	0,135	23156	8,29

Soportes de suelo Amortiguadores para Bajas Frecuencias

Cargas de 50 a 400 kg.

APLICACIONES

Gama diseñada para su utilización en suelos flotantes o maquinaria que trabaje a partir de 700 r.p.m. fabricados en caucho tipo SMR 5CV de muy buenas características mecánicas de aislamiento. Bajo demanda se pueden fabricar en diferentes diámetros y alturas.



	Tipo	Carga Máx. Permanente (kg)	Altura (mm)	Ø (mm)	Peso (kg)	Código	Precio
	BF 50	50	28	40	0,037	24201	3,64
	BF 125	125	36	60	0,11	24202	5,85
	BF 200	200	40	80	0,229	24203	12,37
	BF 400	400	40	95	0,325	24204	13,63
	BF 500	500	50	80	0,28	24218	13,90

Bloques De Apoyo G

Cargas de 300 a 800 kg.

APLICACIONES

Son soportes cuadrados antivibratorios ideales para su colocación sin ningún tipo de anclaje ni sujeción.



	Tipo	A (mm)	B (mm)	Carga Max. (kg)	Fig.	Peso (kg)	Código	Precio
	G-060	70	30	400	1	0,16	152005	8,16
	G-070	80	30	600	1	0,218	152006	10,10
	G-090	100	40	500	1	0,359	152008	24,77
	G-110	110	30	800	1	0,4	152009	24,77
	G-080	80	50	300	2	0,313	152007	21,72

Soportes de suelo Tabiabsorber

Suministrado en planchas de 1x1,25 m.

APLICACIONES

EFICACIA: Fabricado a base de un conglomerado de partículas CR (Neopreno®). Este elastómero ofrece la deflexión ideal para llegar a obtener el coeficiente de atenuación vibratoria necesario para su aplicación en tabiques y suelos flotantes.

VERSATILIDAD: El TABIABSORBER puede ser suministrado en dos formatos diferentes según la función a la que se le quiera asignar.

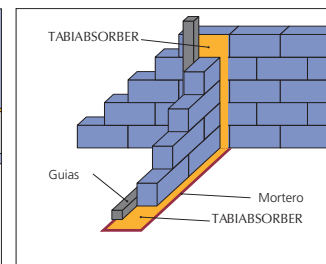
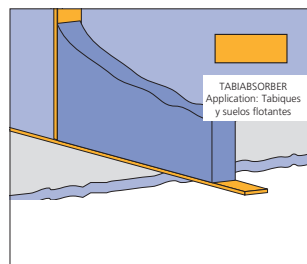
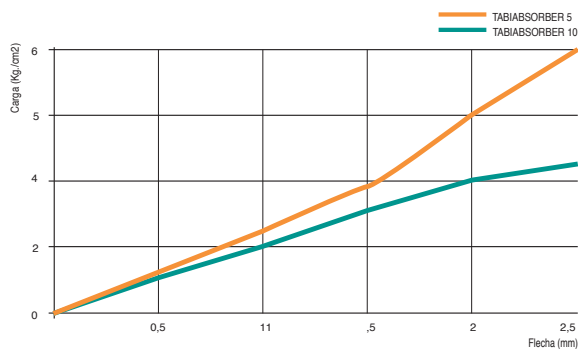
TABIABSORBER 5: Amortiguador de choques y aislante sonoro.

TABIABSORBER 10: Aislamiento antivibratorio.

Posibilidad de suministro en planchas cortadas.

FÁCIL INSTALACIÓN: Gracias a su resistencia al agua y a su superficie rugosa, la adhesión al yeso, cola y hormigón es perfectamente factible.

	Tipo	Código	Precio (m ²)
	Tabiabsorber 5	30105	34,16
	Tabiabsorber 10	30110	68,32
	Tabiabsorber 8/4	30106	70,48
	Tabiabsorber 5 Rollo	30108	31,20

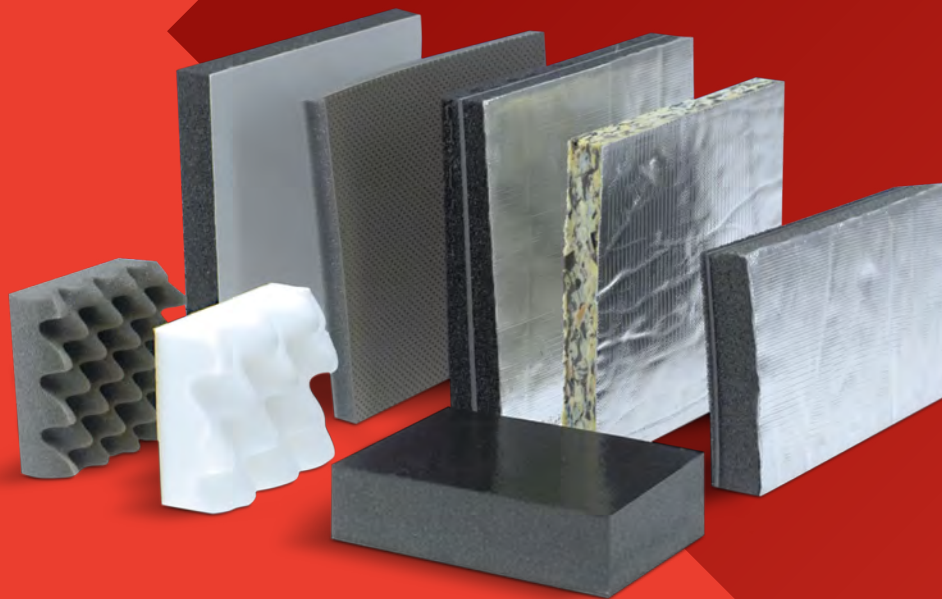


El TABIABSORBER se puede cortar en tiras.

	TABIABSORBER 5 Código 30105	TABIABSORBER 10 Código 30110	NORMA DIN
DIMENSIONES (m)	1 m x 1,25 m	1 m x 1,25 m	
ESPESOR (mm)	5 mm	10 mm	
DENSIDAD (kg/m ³)	820	850	
PESO / m ² (kg)	4.1	8.5	
FUERZA A TRACCIÓN (N/mm ²)	1.05	1.45	53571
ALARGAMIENTO DE RUPTURA (%)	90	108	53571
TENSIÓN BAJO PRESIÓN (N/mm ²)	0.6 a 30% de compresión	0.8 a 30% de compresión	53577
PERMEABILIDAD AL AGUA VALOR k (cm/s)	-	0.03	18035/6
TEMPERATURA (C°)	-40 a 115	-40 a 115	
RESISTENCIA AL FUEGO	Clase B2	Clase B2	4102

*Precios de catálogo indicados en €

Akustikabsorber

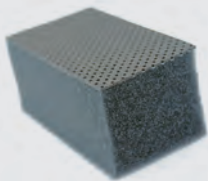


ACOUSTIC ISOLATOR PRO

Gracias al micrófono integrado en nuestro teléfono, es posible realizar medidas de ruido. Cruzando los valores medidos con las propiedades de aislamiento de nuestros materiales de insonorización Akustikabsorber, podemos obtener valores teóricos de aislamiento acústico para su maquinaria.



PD BEIGE



Composición: Revestimiento de PVC color beige perforado y espuma de poliuretano absorbente.

Aplicaciones: Revestimiento interior de cabinas insonorizadas o de vehículos, buena absorción.

Espesores 15 mm. 25 mm. 40 mm.

Formatos

Planchas de 1200 x 1000 mm.
Espesor 15 mm. 8 planchas por caja.
Espesor 25 mm. 5 planchas por caja.
Espesor 40 mm. 3 planchas por caja.

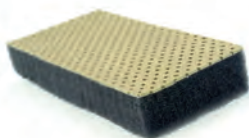
* Espesor 15 y 25mm: Rollos de 25ml.

* Espesor 40mm: Rollos de 20ml.

* R_w (dB): Aislamiento a ruido aéreo para ensayo realizado sobre chapa de 2 mm. de espesor.

Tipo	Autoadhesivo	R_w (dB)	Peso/m ² (kg)	Código	Precio (m ²)
PD-15 plancha	-	10	1,113	26003	64,13
PD-15 A plancha	✓	10	1,113	26071	72,20
PD-15 rollo	-	10	1,113	26011	69,67
PD-25 plancha	-	8	1,415	26006	85,73
PD-25 A plancha	✓	8	1,415	26072	92,57
PD-25 rollo	-	8	1,415	26013	82,23
PD-40 plancha	-	18	1,868	26009	107,07
PD-40 A plancha	✓	18	1,868	26073	115,65
PD-40 rollo	-	18	1,868	26015	103,46

PD BLANCO



Composición: Revestimiento de PVC color blanco perforado y espuma de poliuretano absorbente.

Aplicaciones: Revestimiento interior de cabinas insonorizadas o de vehículos, buena absorción.

Espesores 15 mm. 25 mm. 40 mm.

Formatos

Planchas de 1200 x 1000 mm.
Espesor 15 mm. 8 planchas por caja.
Espesor 25 mm. 5 planchas por caja.
Espesor 40 mm. 3 planchas por caja.

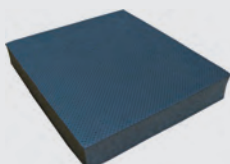
* Espesor 15 y 25mm: Rollos de 25ml.

* Espesor 40mm: Rollos de 20ml.

* R_w (dB): Aislamiento a ruido aéreo para ensayo realizado sobre chapa de 2 mm. de espesor.

Tipo	Autoadhesivo	R_w (dB)	Peso/m ² (kg)	Código	Precio (m ²)
PD-15 blanco plancha	-	10	1,113	26075	64,13
PD-15 A blanco plancha	✓	10	1,113	26078	69,22
PD-15 rollo blanco	-	10	1,113	26081	59,42
PD-25 blanco plancha	-	8	1,415	26076	85,73
PD-25 A blanco plancha	✓	8	1,415	26079	92,57
PD-25 rollo blanco	-	8	1,415	26082	82,23
PD-40 blanco plancha	-	18	1,868	26077	107,07
PD-40 A blanco plancha	✓	18	1,868	26080	115,65
PD-40 rollo blanco	-	18	1,868	26083	103,46

PD NEGRO



Composición: Revestimiento de PVC color negro perforado y espuma de poliuretano absorbente.

Aplicaciones: Revestimiento interior de cabinas insonorizadas o de vehículos, buena absorción.

Espesores 15 mm. 25 mm. 40 mm.

Formatos

Planchas de 1200 x 1000 mm.
Espesor 15 mm. 8 planchas por caja.
Espesor 25 mm. 5 planchas por caja.
Espesor 40 mm. 3 planchas por caja.

* Espesor 15 y 25mm: Rollos de 25ml.

* Espesor 40mm: Rollos de 20ml.

* R_w (dB): Aislamiento a ruido aéreo para ensayo realizado sobre chapa de 2 mm. de espesor.

Tipo	Autoadhesivo	R_w (dB)	Peso/m ² (kg)	Código	Precio (m ²)
PD-15 negro plancha	-	10	1,113	26381	70,52
PD-15 A negro plancha	✓	10	1,113	26382	74,25
PD-15 rollo negro	-	10	1,113	26383	59,42
PD-25 negro plancha	-	8	1,113	26385	85,73
PD-25 A negro plancha	✓	8	1,113	26386	93,98
PD-25 rollo negro	-	8	1,113	26387	83,45
PD-40 negro plancha	-	18	1,92	26389	107,07
PD-40 A negro plancha	✓	18	1,113	26390	115,65
PD-40 rollo negro	-	18	1,113	26391	103,46

PS NEGRO



Composición: Film de PU negro y espuma de poliuretano absorbente.

Aplicaciones: Revestimiento absorbente de cabinas insonorizadas o de vehículos donde exista un peligro de empape de hidrocarburos o agua del material absorbente.

Espesores 15 mm. 25 mm. 40 mm.

Formatos

Planchas de 1200 x 1000 mm.
Espesor 15 mm. 8 planchas por caja.
Espesor 25 mm. 5 planchas por caja.
Espesor 40 mm. 3 planchas por caja.

* Espesor 15 y 25mm: Rollos de 20ml.

* Espesor 40mm: Rollos de 15ml.

* R_w (dB): Aislamiento a ruido aéreo para ensayo realizado sobre chapa de 2 mm. de espesor.

Tipo	Autoadhesivo	R_w (dB)	Peso/m ² (kg)	Código	Precio (m ²)
PS-15 plancha	-	12	0,463	26001	51,08
PS-15 A plancha	✓	12	0,463	26087	55,14
PS-15 rollo	-	12	0,463	26010	46,98
PS-15 A rollo	✓	12	0,59	26068	50,76
PS-25 plancha	-	12	0,765	26004	76,98
PS-25 A plancha	✓	12	0,765	26088	83,10
PS-25 rollo	-	12	0,765	26012	72,14
PS-25 A rollo	✓	12	0,765	26090	77,94
PS-40 plancha	-	17	1,218	26007	91,30
PS-40 A plancha	✓	17	1,218	26089	98,62
PS-40 rollo	-	17	1,218	26014	87,89
PS-40 A rollo	✓	17	1,218	26091	94,91

*Precios de catálogo indicados en €

** Medidas según norma UNE-EN ISO-3 (Diciembre 1995). Medida del Aislamiento Acústico de Materiales de Construcción en Laboratorio. Correspondencia completa con ISO 140-3 (1995). Anula y sustituye a UNE 74-040/3 (1984). Cálculos según NBCEA88.

PF NEGRO



Composición: Film de tejido no tejido negro y espuma de poliuretano absorbente.

Aplicaciones: Revestimiento interior de cabinas insonorizadas o de vehículos, buena absorción.

Espesores 15 mm. 25 mm. 40 mm.

Formatos

Planchas de 1200 x 1000 mm.
Espesor 15 mm. 8 planchas por caja.
Espesor 25 mm. 5 planchas por caja.
Espesor 40 mm. 3 planchas por caja.

- * Rollos de 1500 mm. altura x 20 m. lin. aprox.
- * R_w (dB): Aislamiento a ruido aéreo para ensayo realizado sobre chapa de 2 mm. de espesor.

Tipo	Autoadhesivo	R_w (dB)	Peso/m ² (kg)	Código	Precio (m ²)
PF-15 rollo	-	11	0,463	26160	60,67
PF-15 A rollo	✓	11	0,49	26163	65,52
PF-25 rollo	-	12	0,765	26161	78,11
PF-25 A rollo	✓	12	0,81	26164	84,35
PF-40 rollo	-	11	1,218	26162	98,39
PF-40 A rollo	✓	11	1,218	26165	106,14
PF-15 A plancha	✓	11	0,463	26291	67,07
PF-25 A plancha	✓	12	0,715	26292	92,80
PF-40 A plancha	✓	11	1,218	26193	116,75
PF-15 plancha	-	11	0,463	26166	62,10
PF-25 plancha	-	12	0,715	26167	85,94
PF-40 plancha	-	11	1,218	26168	108,20

PAI



Composición: Revestimiento de aluminio con soporte de fibra de vidrio y espuma de poliuretano absorbente.

Aplicaciones: Aislante térmico, comportamiento M-1 ignífugo, buena resistencia al empape de hidrocarburos y no muy buen absorbente acústico pero sí buen aislante.

Espesores 15 mm. 25 mm. 40 mm.

Formatos

Planchas de 1200 x 1000 mm.
Espesor 15 mm. 8 planchas por caja.
Espesor 25 mm. 5 planchas por caja.
Espesor 40 mm. 3 planchas por caja.

- * Rollos de 1500 mm. altura x 20 m. lin. aprox.
- * R_w (dB): Aislamiento a ruido aéreo para ensayo realizado sobre chapa de 2 mm. de espesor.

Tipo	Autoadhesivo	R_w (dB)	Peso/m ² (kg)	Código	Precio (m ²)
PAI-15 plancha	-	17	0,853	26025	75,10
PAI-15 A plancha	✓	17	1,113	26170	81,14
PAI-15 rollo	-	17	0,853	26022	73,14
PAI-15 A rollo	✓	17	1,113	26172	78,94
PAI-25 plancha	-	19	1,155	26026	91,65
PAI-25 A plancha	✓	19	1,391	26127	98,98
PAI-25 rollo	-	19	1,155	26023	88,56
PAI-25 A rollo	✓	19	1,415	26173	95,65
PAI-40 plancha	-	19	1,608	26027	111,86
PAI-40 A plancha	✓	19	1,868	26171	120,83
PAI-40 rollo	-	19	1,608	26024	109,83
PAI-40 A rollo	✓	19	1,868	26174	118,63

PI



Composición: Revestimiento de fibra de vidrio color blanco y espuma de poliuretano absorbente.

Aplicaciones: Aislante térmico, buena resistencia al empape de hidrocarburos y no muy buen absorbente acústico pero sí buen aislante.

Espesores 15 mm. 25 mm. 40 mm.

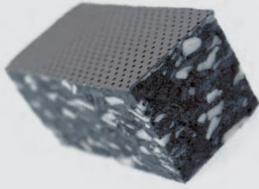
Formatos

Planchas de 1200 x 1000 mm.
Espesor 15 mm. 8 planchas por caja.
Espesor 25 mm. 5 planchas por caja.
Espesor 40 mm. 3 planchas por caja.

- * Rollos de 1500 mm. altura x 20 m. lin. aprox.
- * R_w (dB): Aislamiento a ruido aéreo para ensayo realizado sobre chapa de 2 mm. de espesor.

Tipo	Autoadhesivo	R_w (dB)	Peso/m ² (kg)	Código	Precio (m ²)
PI-15 plancha	-	18	0,663	26019	54,37
PI-15 A plancha	✓	18	1,113	26180	58,67
PI-15 rollo	-	18	0,663	26016	51,83
PI-15 A rollo	✓	18	1,113	26183	55,96
PI-25 plancha	-	18	0,965	26020	78,77
PI-25 A plancha	✓	18	1,415	26181	85,10
PI-25 rollo	-	18	0,965	26017	76,98
PI-25 A rollo	✓	18	0	26069	83,10
PI-40 plancha	-	19	1,418	26021	99,74
PI-40 A plancha	✓	19	1,868	26182	107,70
PI-40 rollo	-	19	1,418	26018	96,08
PI-40 A rollo	✓	19	1,868	26184	103,72

AGLO D



Composición: Revestimiento de PVC beige perforado y espuma de poliuretano aglomerada de 150 Kg/m³ de densidad.

Aplicaciones: Revestimiento interior de cabinas insonorizadas o de vehículos, buena absorción.

Espesores 20 mm. 40 mm.

Formatos

Planchas de 2000 x 1000 mm.

* Consultar la posibilidad de fabricación en rollos.

* R_w (dB): Aislamiento a ruido aéreo para ensayo realizado sobre chapa de 2 mm. de espesor.

Tipo	Autoadhesivo	Rw (dB)	Peso/m2 (kg)	Código	Precio (m²)
AGLO D 150/20	-	23	3	28300	107,02
AGLO D A 150/20	✓	23	3	28302	115,61
AGLO D 150/40	-	23	8	28301	150,80
AGLO D A 150/40	✓	23	6	28303	161,81

AGLO FAR



Composición: Film de tejido no tejido negro y espuma de poliuretano aglomerada de 150 Kg/m³ de densidad.

Aplicaciones: Revestimiento interior de cabinas insonorizadas o de vehículos, buena absorción.

Espesores 20 mm. 40 mm.

Formatos

Planchas de 2000 x 1000 mm.

* Consultar la posibilidad de fabricación en rollos.

* R_w (dB): Aislamiento a ruido aéreo para ensayo realizado sobre chapa de 2 mm. de espesor.

Tipo	Autoadhesivo	Rw (dB)	Peso/m2 (kg)	Código	Precio (m²)
AGLO FAR 150/20	-	21	3	28304	109,26
AGLO FAR + AUTO 150/20	✓	21	3	28306	118,00
AGLO FAR 150/40	-	18	6	28305	153,00
AGLO FAR + AUTO 150/40	✓	18	6	28307	165,22

AGLO PAI



Composición: Revestimiento de aluminio con soporte de fibra de vidrio y espuma de poliuretano aglomerada de 150 Kg/m³ de densidad.

Aplicaciones: Aislante térmico, comportamiento M-1 ignífugo, buena resistencia al empape de hidrocarburos y no muy buen absorbente acústico pero sí buen aislante.

Espesores 20 mm. 40 mm.

Formatos

Planchas de 2000 x 1000 mm.

* Consultar la posibilidad de fabricación en rollos.

* R_w (dB): Aislamiento a ruido aéreo para ensayo realizado sobre chapa de 2 mm. de espesor.

Tipo	Autoadhesivo	Rw (dB)	Peso/m2 (kg)	Código	Precio (m²)
AGLO PAI 150/20	-	26	3	28101	112,69
AGLO PAI + AUTO 150/20	✓	26	3	28308	121,67
AGLO PAI 150/40	-	24	8	28102	157,71
AGLO PAI + AUTO 150/40	✓	24	6	28309	170,33

AGLO PI



Composición: Revestimiento de fibra de vidrio y espuma de poliuretano aglomerada de 150 Kg/m³ de densidad.

Aplicaciones: Aislante térmico, buena resistencia al empape de hidrocarburos y no muy buen absorbente acústico pero sí buen aislante.

Espesores 20 mm. 40 mm.

Formatos

Planchas de 2000 x 1000 mm.

* Consultar la posibilidad de fabricación en rollos.

* R_w (dB): Aislamiento a ruido aéreo para ensayo realizado sobre chapa de 2 mm. de espesor.

Tipo	Autoadhesivo	Rw (dB)	Peso/m2 (kg)	Código	Precio (m²)
AGLO PI 150/20	-	25	3	28310	99,14
AGLO PI + AUTO 150/20	✓	25	3	28312	107,06
AGLO PI 150/40	-	26	6	28311	138,82
AGLO PI + AUTO 150/40	✓	26	6	28313	149,91

*Precios de catálogo indicados en €

** Medidas según norma UNE-EN ISO-3 (Diciembre 1995). Medida del Aislamiento Acústico de Materiales de Construcción en Laboratorio. Correspondencia completa con ISO 140-3 (1995). Anula y sustituye a UNE 74-040/3 (1984). Cálculos según NBCEA88.

FD

Composición: Revestimiento de PVC beige perforado y espuma de poliuretano absorbente ignifuga M-1.

Aplicaciones: Revestimiento interior de cabinas insonorizadas o de vehículos, buena absorción y absorbente con comportamiento ignifugo M-1.

Espesores 15 mm. 25 mm.

Formatos

Planchas de 1200 x 1000 mm.
Espesor 15 mm. 8 planchas por caja.
Espesor 25 mm. 5 planchas por caja.

- * Consultar la posibilidad de fabricación en rollos.
- * R_w (dB): Aislamiento a ruido aéreo para ensayo realizado sobre chapa de 2 mm. de espesor.



Tipo	Autoadhesivo	R_w (dB)	Peso/m ² (kg)	Código	Precio (m ²)
FD-15 plancha	-	13	1,335	26231	111,25
FD-15 A plancha	✓	13	1,335	26233	116,34
FD-25 plancha	-	11	2,085	26232	138,61
FD-25 A plancha	✓	11	2,085	26234	145,81

FAR

Composición: Film de tejido no tejido negro y espuma de poliuretano absorbente ignifuga M-1.

Aplicaciones: Revestimiento interior de cabinas insonorizadas o de vehículos, buena absorción y absorbente con comportamiento ignifugo M-1.

Espesores 15 mm. 25 mm.

Formatos

Planchas de 1200 x 1000 mm.
Espesor 15 mm. 8 planchas por caja.
Espesor 25 mm. 5 planchas por caja.

- * Consultar la posibilidad de fabricación en rollos.
- * R_w (dB): Aislamiento a ruido aéreo para ensayo realizado sobre chapa de 2 mm. de espesor.



Tipo	Autoadhesivo	R_w (dB)	Peso/m ² (kg)	Código	Precio (m ²)
FAR-15 plancha	-	10	1,335	26241	98,53
FAR-15 A plancha	✓	10	1,335	26242	104,21
FAR-25 plancha	-	10	2,085	26243	114,66
FAR-25 A plancha	✓	10	2,085	26244	141,26

FAI

Composición: Revestimiento de aluminio con soporte de fibra de vidrio y espuma de poliuretano absorbente ignifuga M-1.

Aplicaciones: Aislante térmico, comportamiento M-1 ignifugo, buena resistencia al empape de hidrocarburos y no muy buen absorbente acústico pero sí buen aislante.

Espesores 15 mm. 25 mm.

Formatos

Planchas de 1200 x 1000 mm.
Espesor 15 mm. 8 planchas por caja.
Espesor 25 mm. 5 planchas por caja.

- * Consultar la posibilidad de fabricación en rollos.
- * R_w (dB): Aislamiento a ruido aéreo para ensayo realizado sobre chapa de 2 mm. de espesor.



Tipo	Autoadhesivo	R_w (dB)	Peso/m ² (kg)	Código	Precio (m ²)
FAI-15 plancha	-	19	1,335	26251	104,39
FAI-15 A plancha	✓	19	1,335	26253	119,46
FAI-25 plancha	-	23	2,085	26252	118,91
FAI-25 A plancha	✓	23	2,085	26254	135,79

FI

Composición: Revestimiento de fibra de vidrio y espuma de poliuretano absorbente ignifuga M-1.

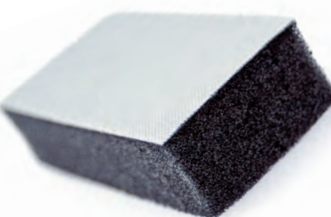
Aplicaciones: Aislante térmico, comportamiento M-1 ignifugo, buena resistencia al empape de hidrocarburos y no muy buen absorbente acústico pero sí buen aislante.

Espesores 15 mm. 25 mm.

Formatos

Planchas de 1200 x 1000 mm.
Espesor 15 mm. 8 planchas por caja.
Espesor 25 mm. 5 planchas por caja.

- * Consultar la posibilidad de fabricación en rollos.
- * R_w (dB): Aislamiento a ruido aéreo para ensayo realizado sobre chapa de 2 mm. de espesor.



Tipo	Autoadhesivo	R_w (dB)	Peso/m ² (kg)	Código	Precio (m ²)
FI-15 plancha	-	22	1,335	26206	113,00
FI-15 A plancha	✓	22	1,335	26201	118,65
FI-25 plancha	-	23	2,085	26207	113,60
FI-25 A plancha	✓	23	2,085	26205	120,41

*Precios de catálogo indicados en €

** Medidas según norma UNE-EN ISO-3 (Diciembre 1995). Medida del Aislamiento Acústico de Materiales de Construcción en Laboratorio. Correspondencia completa con ISO 140-3 (1995). Anula y sustituye a UNE 74-040/3 (1984). Cálculos según NBCEA88.

FARM



Composición: Film de tejido no tejido negro, espuma de poliuretano absorbente ignífuga M-1 y masa pesada visco elástica de 5 kg/m².

Aplicaciones: Revestimiento interior de cabinas insonorizadas o de vehículos, buena absorción, absorbente con comportamiento ignífugo M-1 y lámina amortiguante que aumenta la masa y amortigua las vibraciones.

Espesores 15 mm. 25 mm.

Formatos

Planchas de 1200 x 1000 mm.
Espesor 15 mm. 8 planchas por caja.
Espesor 25 mm. 5 planchas por caja.

* R_w (dB): Aislamiento a ruido aéreo para ensayo realizado sobre chapa de 2 mm. de espesor.

Tipo	Autoadhesivo	Rw (dB)	Peso/m2 (kg)	Código	Precio (m ²)
FARM-15 plancha	-	12	7,335	26261	149,75
FARM-15 A plancha	✓	12	7,335	26263	153,97
FARM-25 plancha	-	13	8,085	26262	187,51
FARM-25 A plancha	✓	13	8,085	26264	189,65

FAIM



Composición: Revestimiento de aluminio con soporte de fibra de vidrio, espuma de poliuretano absorbente ignífuga M-1 y masa pesada visco elástica de 5 kg/m².

Aplicaciones: Aislante térmico, comportamiento M-1 ignífugo, buena resistencia al empape de hidrocarburos y no muy buen absorbente acústico pero sí buen aislante absorbente con comportamiento ignífugo M-1 y lámina amortiguante que aumenta la masa y amortigua las vibraciones.

Espesores 15 mm. 25 mm.

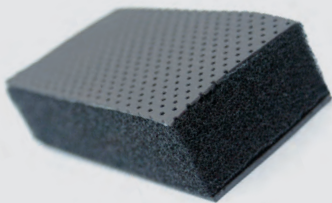
Formatos

Planchas de 1200 x 1000 mm.
Espesor 15 mm. 8 planchas por caja.
Espesor 25 mm. 5 planchas por caja.

* R_w (dB): Aislamiento a ruido aéreo para ensayo realizado sobre chapa de 2 mm. de espesor.

Tipo	Autoadhesivo	Rw (dB)	Peso/m2 (kg)	Código	Precio (m ²)
FAIM-15 plancha	-	22	7,335	26271	153,67
FAIM-15 A plancha	✓	22	7,335	26273	158,00
FAIM-25 plancha	-	25	8,085	26272	192,44
FAIM-25 A plancha	✓	25	8,085	26274	194,62

FDM



Composición: Revestimiento de PVC beige perforado, espuma de poliuretano absorbente ignífuga M-1 y masa pesada visco elástica de 5 kg/m².

Aplicaciones: Revestimiento interior de cabinas insonorizadas o de vehículos, buena absorción, absorbente con comportamiento ignífugo M-1 y lámina amortiguante que aumenta la masa y amortigua las vibraciones.

Espesores 15 mm. 25 mm.

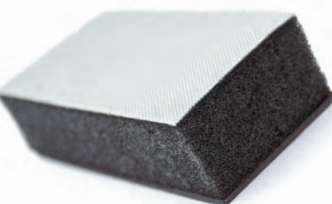
Formatos

Planchas de 1200 x 1000 mm.
Espesor 15 mm. 8 planchas por caja.
Espesor 25 mm. 5 planchas por caja.

* R_w (dB): Aislamiento a ruido aéreo para ensayo realizado sobre chapa de 2 mm. de espesor.

Tipo	Autoadhesivo	Rw (dB)	Peso/m2 (kg)	Código	Precio (m ²)
FDM-15 plancha	-	15	7,335	26281	152,34
FDM-15 A plancha	✓	15	7,335	26283	156,66
FDM-25 plancha	-	13	8,085	26282	190,79
FDM-25 A plancha	✓	13	8,085	26284	192,96

FIM



Composición: Revestimiento de fibra de vidrio, espuma de poliuretano absorbente ignífuga M-1 y masa pesada visco elástica de 5 kg/m².

Aplicaciones: Aislante térmico, comportamiento M-1 ignífugo, buena resistencia al empape de hidrocarburos y no muy buen absorbente acústico pero sí buen aislante absorbente con comportamiento ignífugo M-1 y lámina amortiguante que aumenta la masa y amortigua las vibraciones.

Espesores 15 mm. 25 mm.

Formatos

Planchas de 1200 x 1000 mm.
Espesor 15 mm. 8 planchas por caja.
Espesor 25 mm. 5 planchas por caja.

* R_w (dB): Aislamiento a ruido aéreo para ensayo realizado sobre chapa de 2 mm. de espesor.

Tipo	Autoadhesivo	Rw (dB)	Peso/m2 (kg)	Código	Precio (m ²)
FIM-15 plancha	-	24	7,335	26221	146,69
FIM-15 A plancha	✓	24	7,335	26211	148,35
FIM-25 plancha	-	24	8,085	26225	163,08
FIM-25 A plancha	✓	24	8,085	26215	174,62

*Precios de catálogo indicados en €

** Medidas según norma UNE-EN ISO-3 (Diciembre 1995). Medida del Aislamiento Acústico de Materiales de Construcción en Laboratorio. Correspondencia completa con ISO 140-3 (1995). Anula y sustituye a UNE 74-040/3 (1984). Cálculos según NBCEA88.

PAIM



Composición: Revestimiento de aluminio con soporte de fibra de vidrio, espuma de poliuretano absorbente y masa pesada visco elástica de 5 kg/m².

Aplicaciones: Aislante térmico, comportamiento M-1 ignífugo, buena resistencia al empape de hidrocarburos y no muy buen absorbente acústico pero sí buen aislante y lámina amortiguante que aumenta la masa y amortigua las vibraciones.

Espesores 15 mm. 25 mm. 40 mm.

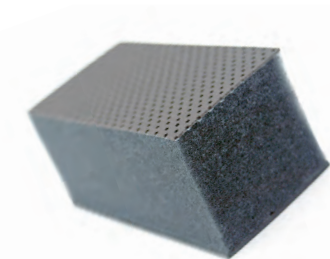
Formatos

Planchas de 1200 x 1000 mm.
Espesor 15 mm. 8 planchas por caja.
Espesor 25 mm. 5 planchas por caja.
Espesor 40 mm. 3 planchas por caja.

* R_w (dB): Aislamiento a ruido aéreo para ensayo realizado sobre chapa de 2 mm. de espesor.

Tipo	Autoadhesivo	Rw (dB)	Peso/m2 (kg)	Código	Precio (m ²)
PAIM-15 plancha	-	20	6,853	26122	130,04
PAIM-15 A plancha	✓	20	6,853	26116	135,59
PAIM-25 plancha	-	21	7,155	26123	138,29
PAIM-25 A plancha	✓	21	7,155	26117	141,96
PAIM-40 plancha	-	22	7,608	26124	161,43
PAIM-40 A plancha	✓	22	7,608	26118	165,11

PDM



Composición: Revestimiento de PVC beige perforado, espuma de poliuretano absorbente y masa pesada visco elástica de 5 kg/m².

Aplicaciones: Revestimiento interior de cabinas insonorizadas o de vehículos, buena absorción y lámina amortiguante que aumenta la masa y amortigua las vibraciones.

Formatos

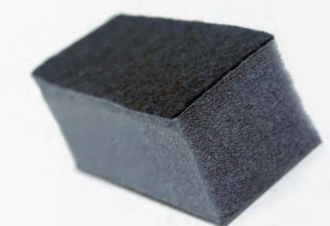
Planchas de 1200 x 1000 mm.
Espesor 15 mm. 8 planchas por caja.
Espesor 25 mm. 5 planchas por caja.
Espesor 40 mm. 3 planchas por caja.

* R_w (dB): Aislamiento a ruido aéreo para ensayo realizado sobre chapa de 2 mm. de espesor.

Espesores 15 mm. 25 mm. 40 mm.

Tipo	Autoadhesivo	Rw (dB)	Peso/m2 (kg)	Código	Precio (m ²)
PDM-15 plancha	-	12	7,113	26108	115,30
PDM-15 A plancha	✓	12	7,113	26102	119,03
PDM-25 plancha	-	12	7,415	26110	124,58
PDM-25 A plancha	✓	12	7,415	26104	128,21
PDM-40 plancha	-	20	7,868	26112	146,78
PDM-40 A plancha	✓	20	7,868	26106	150,89

PFM



Composición: Film de tejido no tejido negro, espuma de poliuretano absorbente y masa pesada visco elástica de 5 kg/m².

Aplicaciones: Revestimiento interior de cabinas insonorizadas o de vehículos, buena absorción y lámina amortiguante que aumenta la masa y amortigua las vibraciones.

Formatos

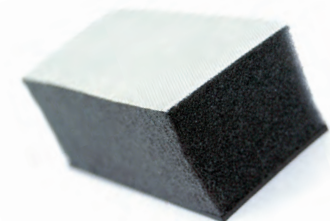
Planchas de 1200 x 1000 mm.
Espesor 15 mm. 8 planchas por caja.
Espesor 25 mm. 5 planchas por caja.
Espesor 40 mm. 3 planchas por caja.

* R_w (dB): Aislamiento a ruido aéreo para ensayo realizado sobre chapa de 2 mm. de espesor.

Espesores 15 mm. 25 mm. 40 mm.

Tipo	Autoadhesivo	Rw (dB)	Peso/m2 (kg)	Código	Precio (m ²)
PFM-15 plancha	-	14	7,113	26135	132,67
PFM-15 A plancha	✓	14	7,113	26138	116,67
PFM-25 plancha	-	14	7,415	26136	132,98
PFM-25 A plancha	✓	14	7,415	26139	125,65
PFM-40 plancha	-	14	7,868	26137	143,79
PFM-40 A plancha	✓	14	7,868	26140	147,84

PIM



Composición: Revestimiento de fibra de vidrio y espuma de poliuretano absorbente y masa pesada visco elástica de 5 kg/m².

Aplicaciones: Aislante térmico, buena resistencia al empape de hidrocarburos y no muy buen absorbente acústico pero sí buen aislante y lámina amortiguante que aumenta la masa y amortigua las vibraciones.

Formatos

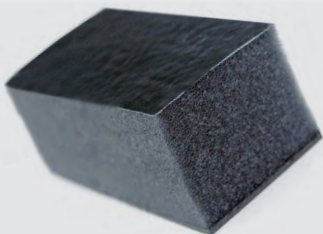
Planchas de 1200 x 1000 mm.
Espesor 15 mm. 8 planchas por caja.
Espesor 25 mm. 5 planchas por caja.
Espesor 40 mm. 3 planchas por caja.

* R_w (dB): Aislamiento a ruido aéreo para ensayo realizado sobre chapa de 2 mm. de espesor.

Espesores 15 mm. 25 mm. 40 mm.

Tipo	Autoadhesivo	Rw (dB)	Peso/m2 (kg)	Código	Precio (m ²)
PIM-15 plancha	-	19	6,663	26119	111,65
PIM-15 A plancha	✓	19	6,663	26113	115,30
PIM-25 plancha	-	19	6,965	26120	119,03
PIM-25 A plancha	✓	19	6,965	26114	122,72
PIM-40 plancha	-	21	7,418	26121	142,69
PIM-40 A plancha	✓	21	7,418	26115	146,38

PSM



Composición: Film de PU negro, espuma de poliuretano absorbente y masa pesada visco elástica de 5 kg/m².

Aplicaciones: Revestimiento absorbente de cabinas insonorizadas o de vehículos donde exista un peligro de empape de hidrocarburos o agua del material absorbente y lámina amortiguante que aumenta la masa y amortigua las vibraciones.

Espesores 15 mm. 25 mm. 40 mm.

Formatos

Planchas de 1200 x 1000 mm.
Espesor 15 mm. 8 planchas por caja.
Espesor 25 mm. 5 planchas por caja.
Espesor 40 mm. 3 planchas por caja.

* R_w (dB): Aislamiento a ruido aéreo para ensayo realizado sobre chapa de 2 mm. de espesor.

Tipo	Autoadhesivo	Rw (dB)	Peso/m2 (kg)	Código	Precio
PSM-15 plancha	-	14	6,463	26107	106,17
PSM-15 A plancha	✓	14	6,463	26101	124,37
PSM-25 plancha	-	17	6,765	26109	114,25
PSM-25 A plancha	✓	17	6,765	26103	126,85
PSM-40 plancha	-	20	7,218	26111	134,68
PSM-40 A plancha	✓	20	7,218	26105	138,39

PD30M



Composición: Revestimiento de PVC beige perforado, espuma de poliuretano absorbente y una masa pesada visco elástica de 5 kg/m² intercalada.

Aplicaciones: Revestimiento interior de salas de máquinas de yates o embarcaciones deportivas, buena absorción y lamina amortiguante que aumenta la masa y amortigua las vibraciones.

Espesores 30 mm.

Formatos

Planchas de 1200 x 1000 mm.
Espesor 30 mm. 4 planchas por caja.

* R_w (dB): Aislamiento a ruido aéreo para ensayo realizado sobre chapa de 2 mm. de espesor.

Tipo	Autoadhesivo	Rw (dB)	Peso/m2 (kg)	Código	Precio (m ²)
PD30M	-	27	6,916	26046	149,55

FAI30M



Composición: Revestimiento de aluminio con soporte de fibra de vidrio, espuma de poliuretano absorbente ignífuga M-1 y masa pesada visco elástica de 5 kg/m² intercalada.

Aplicaciones: Aislante térmico, comportamiento M-1 ignífugo, buena resistencia al empape de hidrocarburos y no muy buen absorbente acústico pero sí buen aislante y lámina amortiguante que aumenta la masa y amortigua las vibraciones, en

aplicaciones náuticas.

Espesores 30 mm.

Formatos

Planchas de 1200 x 1000 mm.
Espesor 30 mm. 4 planchas por caja.

* R_w (dB): Aislamiento a ruido aéreo para ensayo realizado sobre chapa de 2 mm. de espesor.

Tipo	Autoadhesivo	Rw (dB)	Peso/m2 (kg)	Código	Precio (m ²)
FAI30M	-	29	8,085	26275	209,82

PT



Composición: Espuma alveolar de poliuretano autoextinguible.

Aplicaciones: Aislante térmico, buen absorbente acústico y aspecto decorativo.

Espesores 30 mm. 50 mm.

Formatos

Planchas de 2000 x 1000 mm.
Espesor 30 mm. paquetes de 40 m².
Espesor 50 mm. paquetes de 20 m².

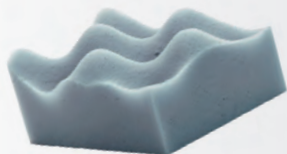
* R_w (dB): Aislamiento a ruido aéreo para ensayo realizado sobre chapa de 2 mm. de espesor.

Tipo	Autoadhesivo	Rw (dB)	Peso/m2 (kg)	Código	Precio
PT-30	-	8	0,75	26301	27,85
PT-30 A	✓	8	1,5	26302	30,08
PT-50	-	8	1,2	26311	42,84
PT-50 A	✓	8	1,25	26312	46,24

*Precios de catálogo indicados en €

** Medidas según norma UNE-EN ISO-3 (Diciembre 1995). Medida del Aislamiento Acústico de Materiales de Construcción en Laboratorio. Correspondencia completa con ISO 140-3 (1995). Anula y sustituye a UNE 74-040/3 (1984). Cálculos según NBCEA88.

PT IGNÍFUGO



Composición: Espuma de melamina ignífuga M-1 alveolar.

Aplicaciones: Aislante térmico, comportamiento M-1 ignífugo, muy buen absorbente acústico y aspecto decorativo.

Espesores 30 mm. 50 mm.

Formatos

Planchas de 1200 x 600 mm.

* R_w (dB): Aislamiento a ruido aéreo para ensayo realizado sobre chapa de 2 mm. de espesor.

Tipo	Autoadhesivo	R_w (dB)	Peso/m ² (kg)	Código	Precio (m ²)
PT-IGNIFUGO B/30	-	9	0,18	26351	82,50
PT-IGNIFUGO B/50	-	10	0,25	26352	122,46
PT-IGNIFUGO B/30 A	✓	9	0,18	26354	95,32
PT-IGNIFUGO B/50 A	✓	10	0,3	26353	140,82

PT FIREABSORBER



Composition: Cellular foam extinguishing polyurethane (M3)

Applications: Thermic Isolation, sound absorption and decorative.

Thicknesses 30 mm. 50 mm.

Formats

960 x 960 mm. sheets.

* R_w (dB) = Global value airborne noise isolation under 2 mm. thickness metallic part.

Tipo	Autoadhesivo	R_w (dB)	Peso/m ² (kg)	Código	Precio (m ²)
PT-30 FIREABSORBER	-	9	0,75	26331	80,35
PT-30A FIREABSORBER	✓	9	0,75	26333	96,05
PT-50 FIREABSORBER	-	6	0,75	26332	129,46
PT-50A FIREABSORBER	✓	6	0,75	26334	149,98

MARINO



Composition: Fire-resistant Melamine Foam Alveolar M-1

Applications: Thermic Isolation, sound absorption and decorative appearance.

Thicknesses 30 mm. 50 mm.

Formats

1200 x 600 mm. sheets.

* R_w (dB) = Global value airborne noise isolation under 2 mm. thickness metallic part.

Tipo	Autoadhesivo	R_w (dB)	Peso/m ² (kg)	Código	Precio (m ²)
MARINO	-	33	3	28411	348,05

PIRAMIDAL



Composición: Espuma alveolar de poliuretano autoextinguible.

Aplicaciones: Aislante térmico, buen absorbente acústico y aspecto decorativo.

Espesores 30 mm. 50 mm.

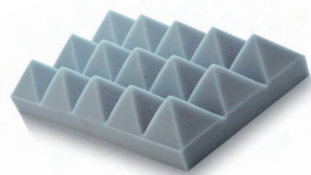
Formatos

Planchas de 960 x 960 mm.

* R_w (dB): Aislamiento a ruido aéreo para ensayo realizado sobre chapa de 2 mm. de espesor.

Tipo	Autoadhesivo	Rw (dB)	Peso/m2 (kg)	Código	Precio (m ²)
PIRAMIDAL 30 plancha	-	13	0,46	26801	57,72
PIRAMIDAL 30A plancha	✓	13	0,335	26802	65,19
PIRAMIDAL 50 plancha	-	12	0,693	26803	79,08
PIRAMIDAL 50A plancha	✓	12	0,7	26804	90,19

PIRAMIDAL IGNÍFUGO



Composición: Espuma de melamina ignífuga M-1 alveolar.

Aplicaciones: Aislante térmico, comportamiento M-1 ignífugo, muy buen absorbente acústico y aspecto decorativo.

Espesores 30 mm. 50 mm.

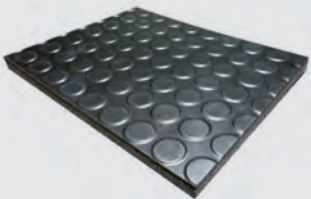
Formatos

Planchas de 1200 x 600 mm.

* R_w (dB): Aislamiento a ruido aéreo para ensayo realizado sobre chapa de 2 mm. de espesor.

Tipo	Autoadhesivo	Rw (dB)	Peso/m2 (kg)	Código	Precio (m ²)
PIRAMIDAL IGNÍFUGO 30 plancha	-	9	0,091	26805	83,67
PIRAMIDAL IGNÍFUGO 30 A plancha	✓	9	0,111	26807	94,00
PIRAMIDAL IGNÍFUGO 50 A plancha	✓	11	0,17	26806	117,57
PIRAMIDAL IGNÍFUGO 50 plancha	-	11	0,17	26808	111,12

PAVIABSORBER



Composición

1. Pavimento antideslizante.
2. Espuma elastomérica antivibratoria de célula cerrada.

Aplicaciones

Aislamiento de ruido aéreo, alfombras para cabinas de

tractores, maquinaria de construcción...

Espesores 13 mm.

Formatos

Planchas de 1200 x 1000 mm.

* R_w (dB): Aislamiento a ruido aéreo para ensayo realizado sobre chapa de 2 mm. de espesor.

Tipo	Autoadhesivo	Rw (dB)	Peso/m2 (kg)	Código	Precio (m ²)
PAVIABSORBER (PAV.CIR.+ MP + POLIETILENO)	-	22	9	26701	204,07
PAVIABSORBER A (PAV.CIR.+ MP +POLIETILENO)	✓	22	13	26703	210,87

MASAS PESADAS



Composición: Elastómero mezclado con Barita.

Applications: Reducción de ruido directo de elementos metálicos.

Espesores 2 mm. 4 mm.

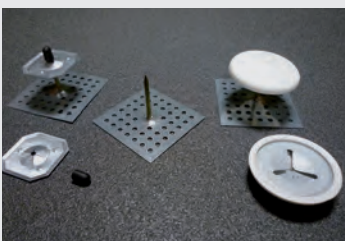
Formatos

Planchas de 1230 x 1030 mm.

* R_w (dB): Aislamiento a ruido aéreo para ensayo realizado sobre chapa de 2 mm. de espesor.

Tipo	Autoadhesivo	Densidad (Kg/m3)	Peso/m2 (kg)	Espesor (mm)	Código	Precio (m ²)
MP5 A	✓	1950	5	2,6	26603	29,54
MP10 A	✓	1950	10	5	26604	48,74
MP5 AA	✓	1950	5	2,6	26605	35,82
MP10 AA	✓	1950	10	5	26606	57,85

PINCHO DE SUJECIÓN + TAPA NÁUTICA



Sistema de fijación mecánico para nuestros materiales insonorizantes.

Pasos a dar para la instalación:

1. Para encolar los clavos basta con añadir un sellante de poliuretano, remaches o soldadura.
2. Al apretar el adhesivo pasará a través de las perforaciones, dejar secar unas 12 horas.
3. Colocar un clavo cada 40 o 50 cm y luego presionar el material AKUSTIKABSORBER contra el clavo de manera uniforme.
4. Introducir la arandela y presionar contra la superficie de aislamiento.
5. Cortar el clavo sobrante y colocar el tapón de goma.

Tipo	Peso (kg)	Código	Precio
PINCHO DE SUJECIÓN 32	0,013	26401	1,14
PINCHO DE SUJECIÓN 44	0,014	26402	1,06
TAPA NÁUTICA	0,014	26409	1,15

*Precios de catálogo indicados en €

** Medidas según norma UNE-EN ISO-3 (Diciembre 1995). Medida del Aislamiento Acústico de Materiales de Construcción en Laboratorio. Correspondencia completa con ISO 140-3 (1995). Anula y sustituye a UNE 74-040/3 (1984). Cálculos según NBCEA88.

CAUCHO - METAL

DESCUENTO: _____ %

SOPORTES DE TECHO

DESCUENTO: _____ %

MUELLES

DESCUENTO: _____ %

AKUSTIKABSORBER

DESCUENTO: _____ %

AMC-MECANOCAUCHO ofrece a sus distribuidores una amplia gama de expositores de punto de venta. Si no es propietario de ningún expositor de punto de venta, nuestro departamento comercial puede ofrecerle los siguientes expositores:

EXPOSITOR
A35



EXPOSITOR
HVAC



• Muestrario AKUSTIKABSORBER:

El poster puede ser colgado como apoyado sobre una superficie plana para que se adapte mejor al área disponible en el punto de venta. El display es metálico lo cual le da una gran solidez y además viene protegido con un metacrilato el cual protege del polvo y la suciedad las espumas. Además es extraíble para que los clientes finales puedan tocar nuestros absorbentes.



• **Expositor mediano:** Destinado a aquellos suministros que desean introducirse con una gama superior de productos, AMC le regala el mueble metálico completamente montado, identificado y a portes pagados.

Además AMC-MECANOCAUCHO ofrece a sus distribuidores un poster de muestrario para ser colocado en el punto de venta.



• Expositor grande:

Destinado a aquellos suministros que quieren un mueble metálico que se adapte a un concepto de venta tipo "Supermercado" o de libre servicio. Este expositor se puede adquirir gratuitamente en función de una compra mínima estipulada por el departamento comercial de AMC.



• Expositor transparente:

AMC MECANOCAUCHO, pone a disposición de sus distribuidores una nueva herramienta de venta para los soportes antivibratorios. La novedad y su principal ventaja radica en la mejor visibilidad del producto en el punto de venta.



EXPOSITOR
TSR + SYLOMER®



EXPOSITOR
SYLOMER® PAD



• Expositor pequeño:

Para aquellos que quieren empezar a incorporar esta gama de productos en su punto de venta, es este el expositor que necesita puesto que por un módico precio AMC le regala el mueble metálico completamente montado, identificado y a portes pagados..



NUEVO
EXPOSITOR
AKUSTIK EN
EL PUNTO
DE VENTA





DESCUBRE NUESTRAS **NUEVAS APLICACIONES** disponibles en Android e iOS.



VIBRATION ISOLATOR PRO

Esta aplicación te ayudará a **ENCONTRAR EL SOPORTE ANTIVIBRATORIO CORRECTO** para tu caso. Los acelerómetros integrados de su teléfono son capaces de realizar mediciones FFT donde podrá ver cuáles son las frecuencias predominantes que necesita aislar.



ACOUSTIC HANGER PRO

Ideal para la acústica en edificios. Esta aplicación te ayudará a **ENCONTRAR LA SUSPENSIÓN ANTIVIBRATORIA** adecuada para tu suelo/techo. De manejo muy sencillo, esta aplicación es capaz de elegir el soporte para suelo flotante y proporciona un informe de aislamiento, fichas técnicas y videos de instalación.



ACOUSTIC ISOLATOR PRO

Gracias al micrófono del móvil, es posible realizar mediciones ruido. Combinando los resultados de las mediciones con las propiedades de aislamiento de materiales insonorizantes, Akustikabsorber, puede obtener valores teóricos de aislamiento acústico para su maquinaria.



Oficinas Centrales

Calle Sierra de Guadarrama, 33
28830 San Fernando de Henares (Madrid)
comercial@vemair.com

Tienda y Almacén Logístico

Calle Sierra de Guadarrama, 33
28830 San Fernando de Henares (Madrid)
sanfernando@vemair.com

Tienda Villaverde

Calle Ciudad de Frías, 2 Nave 9
28021 Madrid (Madrid)
villaverde@vemair.com

Tienda Madrid Centro

Calle Ezequiel Solana, 71
28017 Madrid (Madrid)
ezequielolana@vemair.com

Tienda Rivas Vaciamadrid

Calle Berbiquí, 21
28522 Rivas Vaciamadrid (Madrid)
rivas@vemair.com



www.vemair.com

91.301.11.16